

エバラSRP31型片吸込スリーエースファン  
EBARA SINGLE SUCTION THREE ACE FAN

極数 4P  
POLE

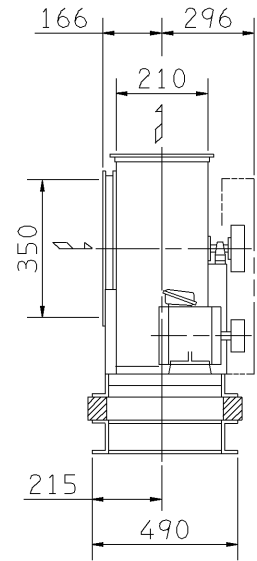
トップランナーモータ搭載  
with top runner motor

外形寸法図  
DIMENSIONS

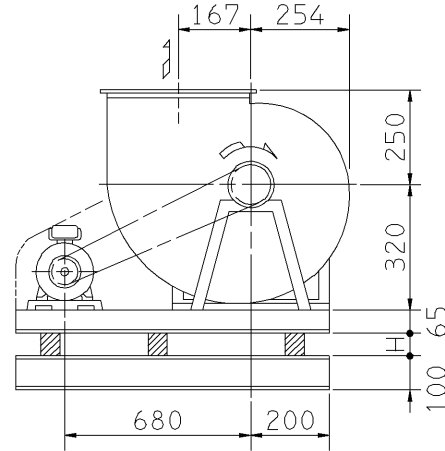
機名 MODEL 2SRP31

周波数 FREQUENCY 50 Hz

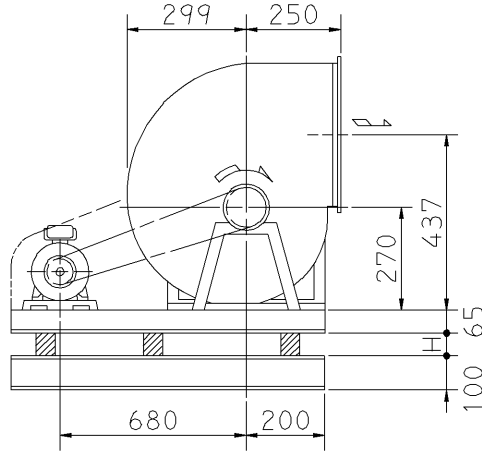
床置形  
FLOOR TYPE



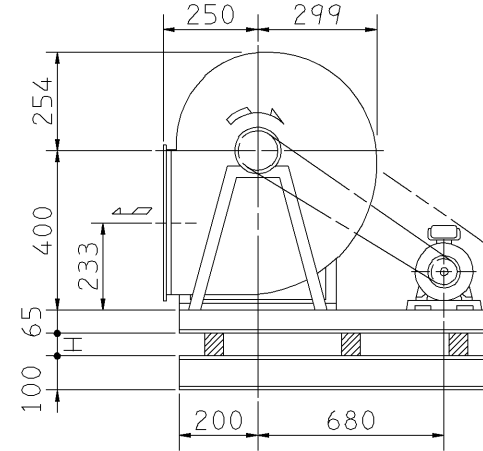
f-1型



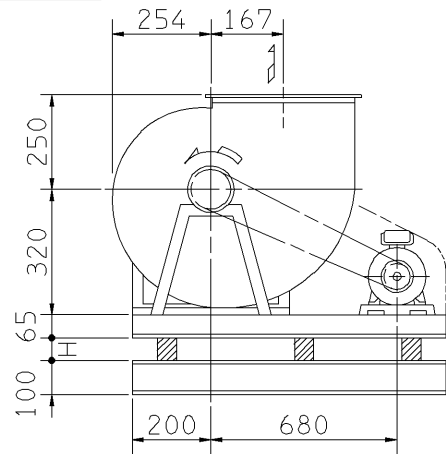
f-3型



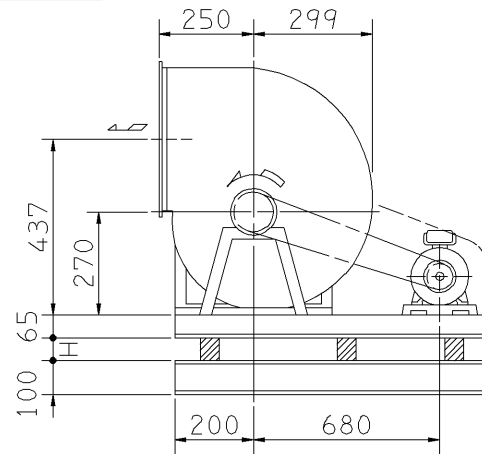
f-5型



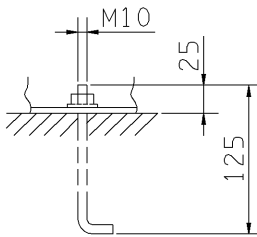
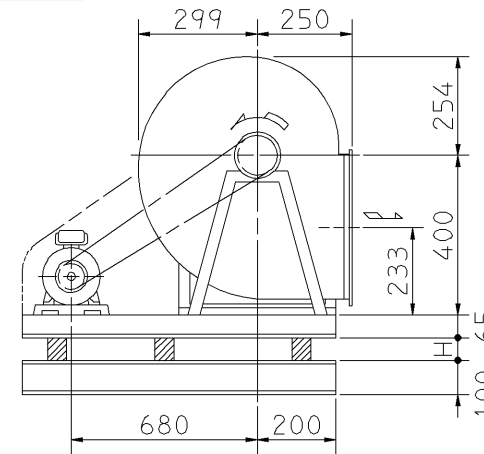
f-2型



f-4型

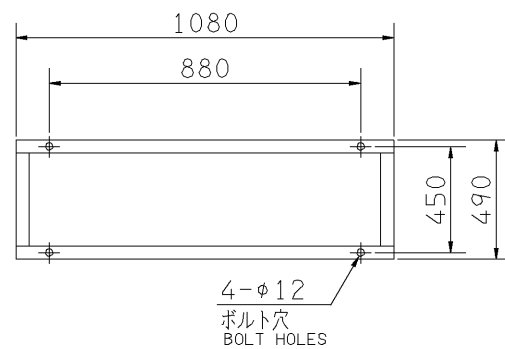


f-6型



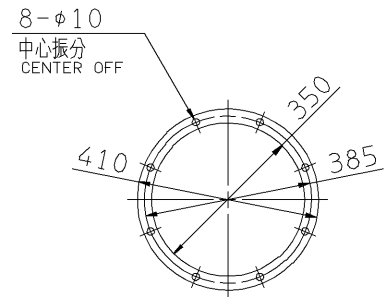
推奨基礎ボルト  
RECOMMENDABLE  
ANCHOR BOLT

基礎ボルトは付属いたしません。  
ANCHOR BOLTS ARE OUT OF SUPPLY.



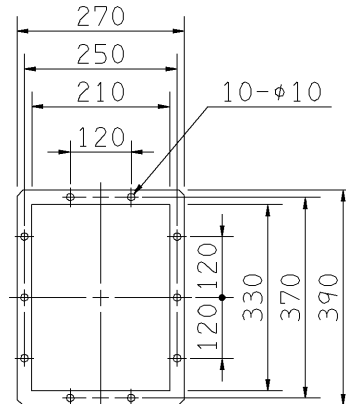
基礎図

FOUNDATION PLAN



板厚: t=2.3  
THICKNESS

吸込フランジ  
SUCTION FLANGE



板厚: t=3.0  
THICKNESS

吐出しフランジ  
DISCHARGE FLANGE

- 注) 1. 本図は、駆動側(プーリ側)より見た図です。  
NOTE DRAWING SHOWS THE DIMENSIONS VIEWED FROM PULLEY SIDE.  
2. ※印はW機種のVベルトにはレッドベルトを使用しています。  
MODELS MARKED \* ARE USED MULTIPLE V BELT.  
3. 機器の取付け、配管等は取扱説明書を参照してください。  
FOR INSTALLATION PLEASE REFER INSTRUCTION MANUAL.  
4. 本図は、エバラ標準電動機を使用した場合の図です。  
MOTORS ARE IN ACCORDANCE WITH EBARA STANDARDS.

出力 OUTPUT kW	回転速度 SPEED min <sup>-1</sup>	Vプーリ組合せ V PULLEY		Vベルト V BELT						概 寸 法 HEIGHT H	概 略 質 量 MASS kg
		電動機側 MOTOR SIDE	ファン側 FAN SIDE	呼称(号) SIZE							
				f-1 f-2	f-3 f-4	f-5 f-6					
* 5.5	4350	315	98	A	2	80	80	82	35	160	
	4500	300	88	A	2	79	78	81			
	4650	315	90	A	2	80	79	82			
	4800	315	88	A	2	80	79	82			

附属品 ACCESSORIES				特別附属品 SPECIAL ACCESSORIES		電動機 MOTOR		特殊仕様 SPECIAL SPEC.	
1	軸受(駆動側) UCP306 BG (PULLEY SIDE)	8	防振材(ゴム) ISOLATORS (RUBBER)	1		周波数 Hz	Hz		
2	軸受(反駆動側) UCP204 BG (OPPOSITE SIDE)	9	防振ベース VIBRO ISOLATING BASE	2		電圧 V	V		
3	Vプーリ V PULLEY	10		3		出力 kW	kW		
4	Vベルト V BELT	11		4		形式 TYPE			
5	Vベルトガード V BELT GUARD	12		5		メーカー MAKER			
6	共通ベース COMMON BASE	13		6					
7	相フランジ COMPANION FLANGE	14		7					

御注文主 CUSTOMER						機器番号 ITEM NO.					
御使用先 FINAL USER						機器名称 ITEM NAME					
荏原製番 SER.NO.	機名 MODEL	風量 CAPACITY	静圧 STATIC PRESS.	回転速度 SPEED	出力 OUTPUT	数量 Q'TY					
				min <sup>-1</sup>							

図番 DWG.NO. Z2SRP315BF 000

Z2SRP315BF

