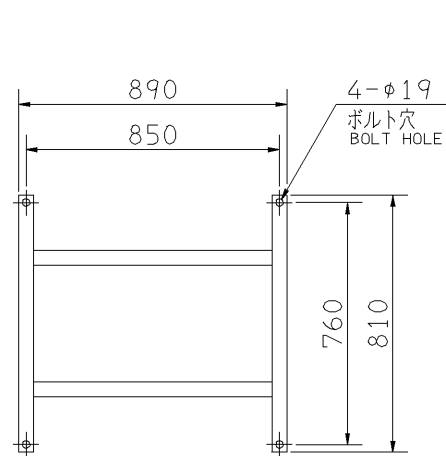
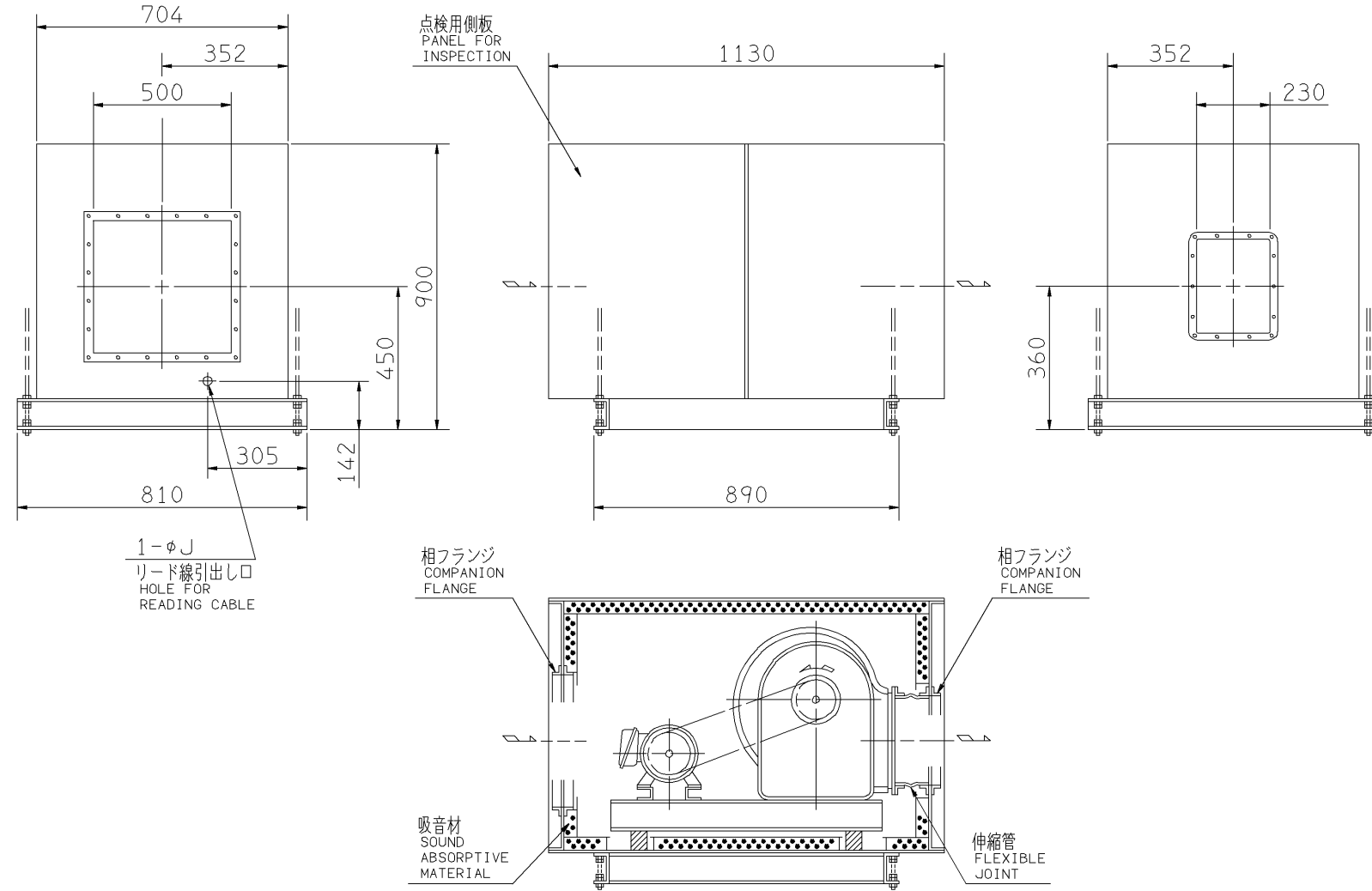


外形寸法図  
DIMENSIONS  
周波数 60 Hz  
FREQUENCY

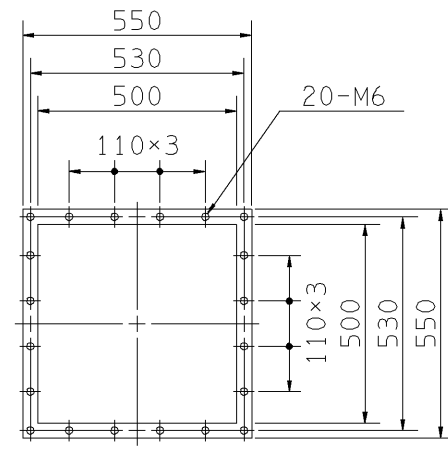
機 名 MODEL 2SRMU

天井吊り形  
HANGER TYPE

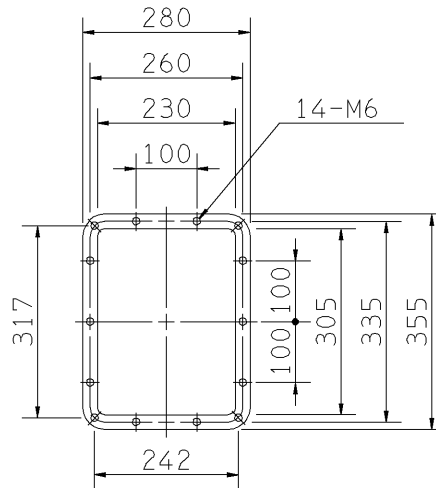
- 注) 1. 機器の取付け、配管等は取扱説明書を参照してください。  
NOTE FOR INSTALLATION PLEASE REFER INSTRUCTION MANUAL.  
2. ※印にW機種のVベルトにはレッドベルトを使用しています。  
MODELS MARKED \* ARE USED MULTIPLE V BELT.  
3. 天井吊りボルトは付属いたしません。  
HANGER BOLTS ARE OUT OF SUPPLY.



基礎図  
FOUNDATION PLAN



吸込フランジ  
SUCTION FLANGE



吐出しフランジ  
DISCHARGE FLANGE

出力 OUTPUT kW	回転速度 SPEED min <sup>-1</sup>	Vプーリ組合せ V PULLEY		Vベルト V BELT			寸法 SIZE J	概質量 MASS kg
		電動機側 MOTOR SIDE	ファン側 FAN SIDE	型 TYPE	数 Q'TY	呼称(号) SIZE		
0.4	825	100	224	A	1	55	22	123
	910	112	224	A	1	56		
0.75	910	112	224	A	1	56	22	128
	1015	125	224	A	1	56		
	1120	140	224	A	1	57		
	1195	150	224	A	1	58		
* 1.5	1120	140	224	A	1	57	22	134
	1195	150	224	A	1	58		
	1275	160	224	A	1	58		
	1345	170	224	A	1	59		
	1420	180	224	A	1	59		
* 2.2	1490	190	224	A	1	60	27	145
	1345	170	224	A	1	58		
	1420	180	224	A	1	59		
	1570	200	224	A	1	60		

標準付属品 STANDARD ACCESSORIES			特別付属品 SPECIAL ACCESSORIES		電動機 MOTOR		特殊仕様 SPECIAL SPEC.	
1	軸受(駆動側) UC205NG BG (PULLEY SIDE)	8	1		周波数 Hz	Hz		
2	軸受(反対駆動側) UC205NG BG (OPPOSITE SIDE)	9	2		電圧 V	V		
3	相フランジ COMPANION FLANGE	10	3		出力 kW	kW		
4	防振材(ゴム) ISOLATORS (RUBBER)	11	4		形式 TYPE			
5		12	5		メーカー MAKER			
6		13	6					
7		14	7					

御注文主 CUSTOMER					機器番号 ITEM NO.				
御使用先 FINAL USER					機器名称 ITEM NAME				
荏原製番 SER.NO.	機名 MODEL	風量 CAPACITY	静圧 STATIC PRESS.	回転速度 SPEED	出力 OUTPUT	数量 Q'TY			
				min <sup>-1</sup>					