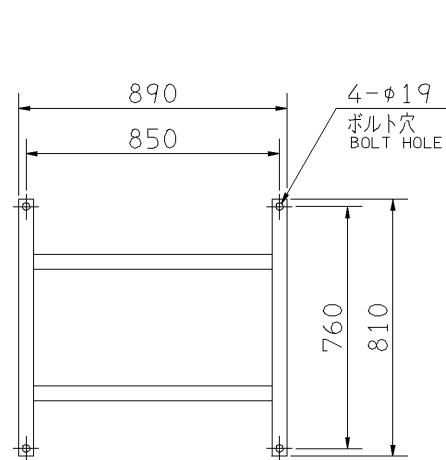
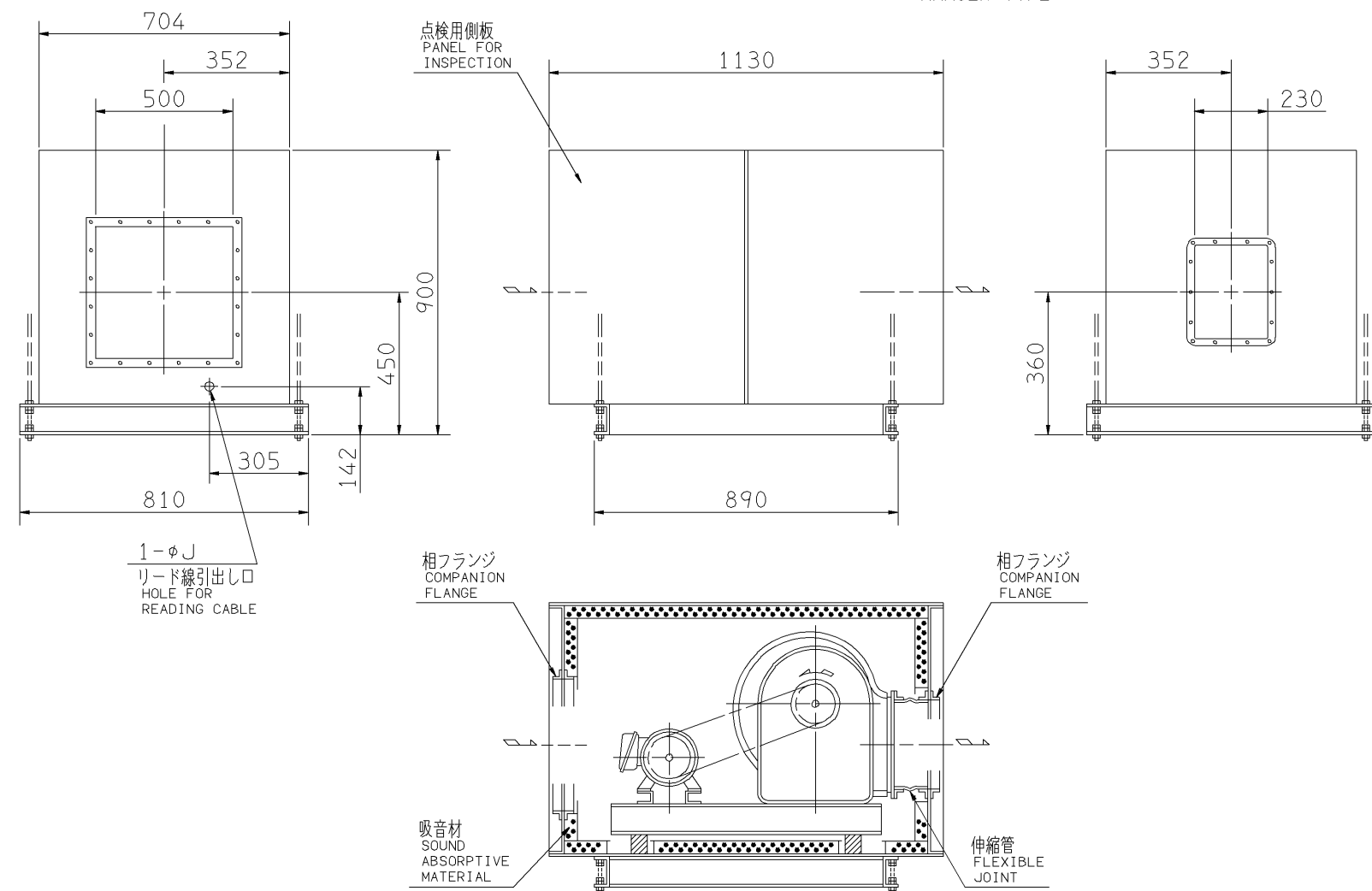


外形寸法図
DIMENSIONS

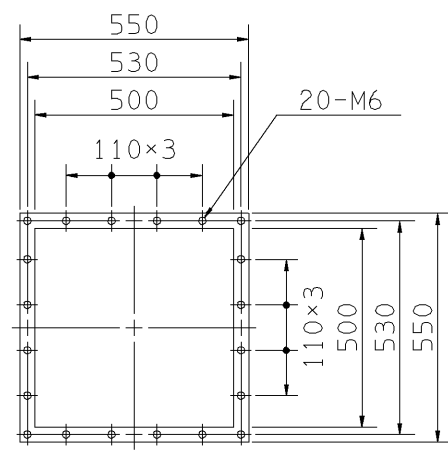
機 名 MODEL 2SRMU

周波数 FREQUENCY 50 Hz

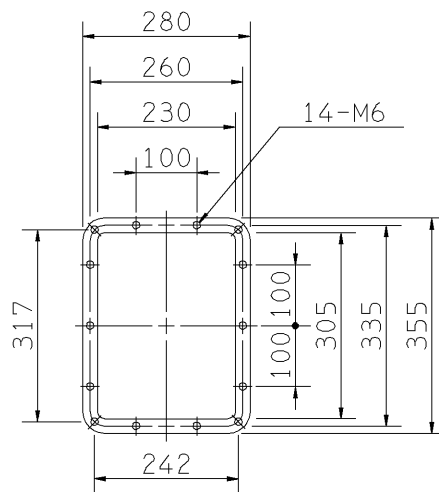
天井吊り形
HANGER TYPE



基礎図
FOUNDATION PLAN



吸込フランジ
SUCTION FLANGE



吐出しフランジ
DISCHARGE FLANGE

- 注) 1. 機器の取付け、配管等は取扱説明書を参照してください。
FOR INSTALLATION PLEASE REFER INSTRUCTION MANUAL.
2. ※印にW機種のVベルトにはレッドベルトを使用しています。
MODELS MARKED * ARE USED MULTIPLE V BELT.
3. 天井吊りボルトは付属いたしません。
HANGER BOLTS ARE OUT OF SUPPLY.

出力 OUTPUT kW	回転速度 SPEED min ⁻¹	Vプーリ組合せ V PULLEY		Vベルト V BELT			寸法 SIZE J	概略 質量 MASS kg
		電動機側 MOTOR SIDE	ファン側 FAN SIDE	型 TYPE	数 Q'TY	呼称(号) SIZE		
0.4	805	100	190	A	1	53	22	123
	895	112	190	A	1	54		
	985	125	190	A	1	55		
0.75	895	112	190	A	1	53	22	128
	985	125	190	A	1	54		
	1100	140	190	A	1	55		
* 1.5	1100	140	190	A	1	55	22	134
	1175	150	190	A	1	55		
	1250	160	190	A	1	56		
	1325	170	190	A	1	57		
	1395	180	190	A	1	57		
* 2.2	1460	190	190	A	1	58	27	145
	1325	170	190	A	1	56		
	1395	180	190	A	1	57		
	1460	190	190	A	1	57		
	1535	200	190	A	1	58		

標準付属品 STANDARD ACCESSORIES				特別付属品 SPECIAL ACCESSORIES		電動機 MOTOR		特殊仕様 SPECIAL SPEC.	
1	軸受(駆動側) UC205NG BG (PULLEY SIDE)	8		1		周波数 Hz	Hz		
2	軸受(反対駆動側) UC205NG BG (OPPOSITE SIDE)	9		2		電圧 V	V		
3	相フランジ COMPANION FLANGE	10		3		出力 kW	kW		
4	防振材(ゴム) ISOLATORS (RUBBER)	11		4		形式 TYPE			
5		12		5		メーカー MAKER			
6		13		6					
7		14		7					

御注文主 CUSTOMER						機器番号 ITEM NO.			
御使用先 FINAL USER						機器名称 ITEM NAME			
荏原製番 SER.NO.	機名 MODEL	風量 CAPACITY	静圧 STATIC PRESS.	回転速度 SPEED	出力 OUTPUT	数量 Q'TY			
				min ⁻¹					