

エバラSRMU4型消音ボックス付マルチエースファン  
EBARA MULTIACE FAN WITH SILENCER BOX

極数 4P  
POLE 4P

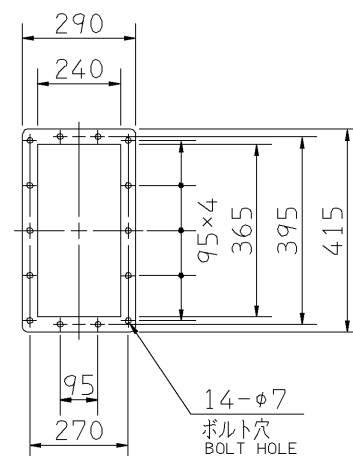
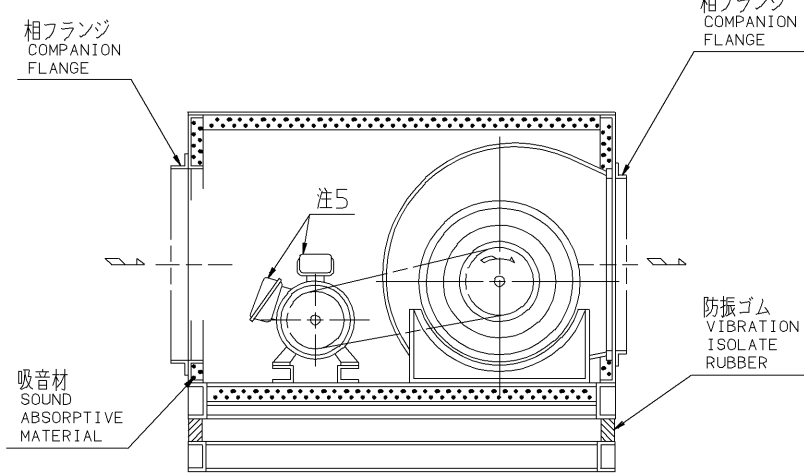
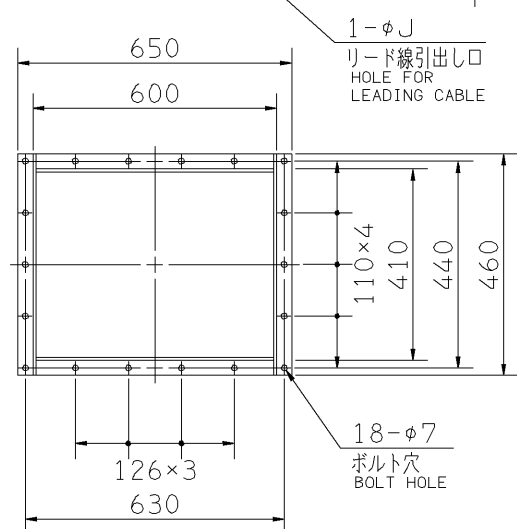
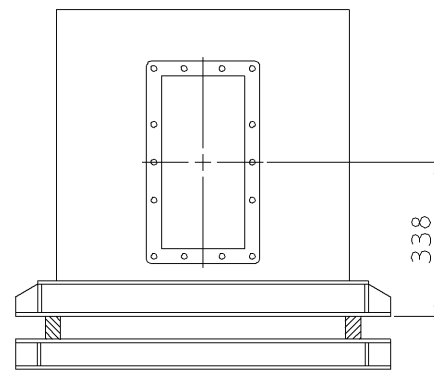
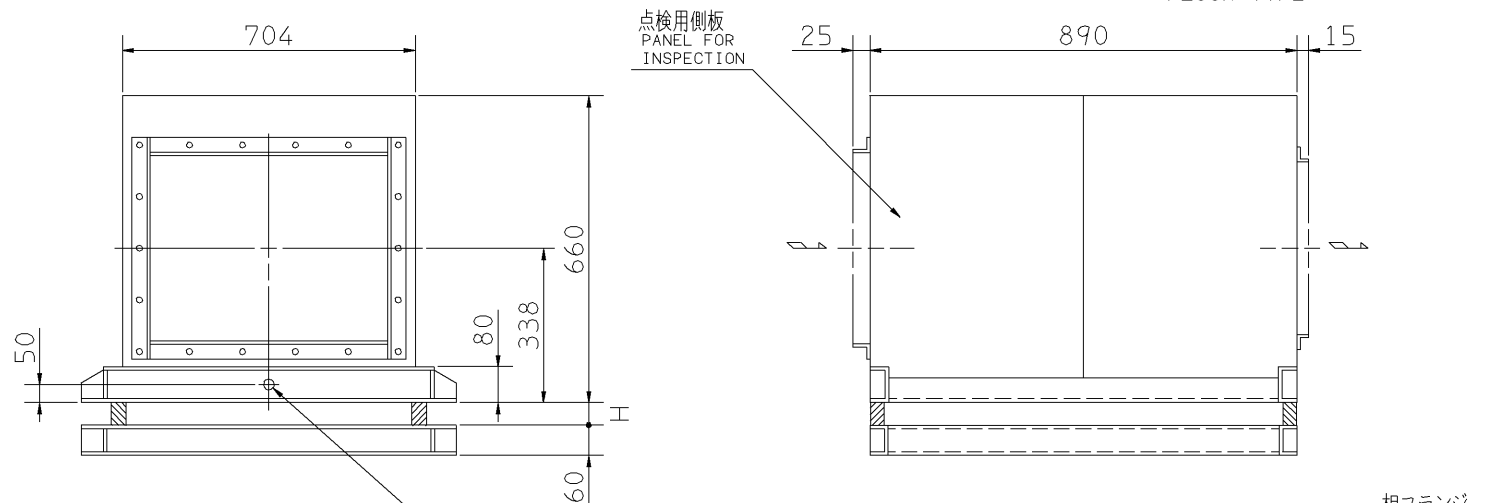
トップランナーモータ搭載  
with top runner motor

外形寸法図  
DIMENSIONS

機名 MODEL 2SRMU4

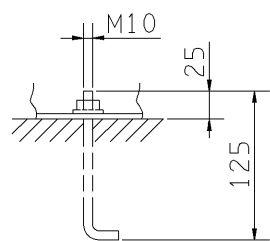
周波数 FREQUENCY 50 Hz

床置形  
FLOOR TYPE



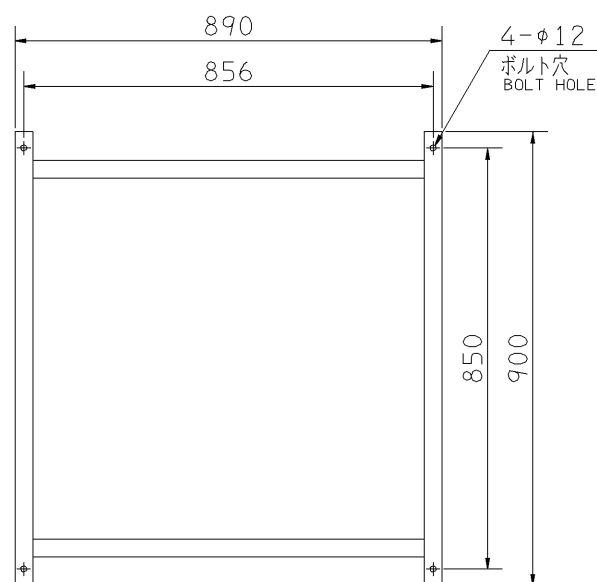
吸込フランジ SUCTION FLANGE  
板厚: t=3.2 THICKNESS

吐出しフランジ DISCHARGE FLANGE  
板厚: t=1.2 THICKNESS



推奨基礎ボルト RECOMMENDABLE ANCHOR BOLT

基礎ボルトは付属いたしません。  
ANCHOR BOLTS ARE OUT OF SUPPLY.



基礎図 FOUNDATION PLAN

- 注) 1. 本図は、駆動側(プーリ側)より見た図です。  
DRAWING SHOWS THE DIMENSIONS VIEWED FROM PULLEY SIDE.  
2. Vベルトは全数レッドベルトを使用しています。  
ALL MODELS ARE USED MULTIPLE V BELT.  
3. 機器の取付け、配管等は取扱説明書を参照してください。  
FOR INSTALLATION PLEASE REFER INSTRUCTION MANUAL.  
4. 出力0.4kW以下の電動機効率は標準効率(IE1)クラスです。  
MOTOR EFFICIENCY OF POWER OUTPUT UP TO 0.4kW IS STANDARD CLASS(IE1).  
5. 電動機端子箱の位置は出力により異なります。  
(0.4kW以下→横側 0.75kW以上→上側)  
POSITION OF MOTOR TERMINAL BOX DIFFERS ACCORDING TO POWER OUTPUT.(UP TO 0.4kW→SIDE,0.75kW AND OVER→TOP)  
6. 本図は、エバラ標準電動機を使用した場合の図です。  
MOTORS ARE IN ACCORDANCE WITH EBARA STANDARDS.

出力 OUTPUT kW	回転速度 SPEED min <sup>-1</sup>	Vプーリ組合せ V PULLEY		Vベルト V BELT		寸法 SIZE J	概略 寸法 HEIGHT H	概略 質量 MASS kg	
		電動機側 MOTOR SIDE	ファン側 FAN SIDE	型 TYPE	数 Q'TY				呼称(号) SIZE
0.4	870	80	140	A	1	48	27	32	105
	960	80	125	A	1	47			
	1070	80	112	A	1	46			
0.75	1070	80	112	A	1	45	27	32	113
	1170	80	103	A	1	45			
	1250	83	100	A	1	45			
1.5	1355	93	100	A	1	46	27	32	120
	1250	93	109	A	1	46			
	1355	93	100	A	1	46			
	1450	95	95	A	1	45			
2.2	1565	100	93	A	1	46	27	31	130
	1690	125	106	A	1	48			
	1565	118	109	A	1	48			

標準付属品 STANDARD ACCESSORIES				特別付属品 SPECIAL ACCESSORIES		電動機 MOTOR		特殊仕様 SPECIAL SPEC.	
1	軸受(駆動側)UCF 205 BG (PULLEY SIDE)	205	8	防振ベース VIBRO ISOLATING BASE	1	周波数 Hz	Hz		
2	軸受(反対側)UCP 203 BG (OPPOSITE SIDE)	203	9		2	電圧 V	V		
3	Vプーリ V PULLEY	10	10		3	出力 kW	kW		
4	Vベルト V BELT	11	11		4	形式 TYPE			
5	共通ベース COMMON BASE	12	12		5	メーカー MAKER			
6	相フランジ COMPANION FLANGE	13	13		6				
7	防振材(ゴム) ISOLATORS (RUBBER)	14	14		7				

御注文主 CUSTOMER						機器番号 ITEM NO.			
御使用先 FINAL USER						機器名称 ITEM NAME			
荏原製番 SER.NO.	機名 MODEL	風量 CAPACITY	静圧 STATIC PRESS.	回転速度 SPEED	出力 OUTPUT	数量 Q'TY			
				min <sup>-1</sup>					



図番 DWG.NO. Z2SRMU45AF 000  
Z2SRMU45AF