

エバラSRMS2型ステンレス製片吸込マルチエースファン
EBARA STAINLESS SINGLE SUCTION MULTIACE FAN

極数 4P
POLE 4P

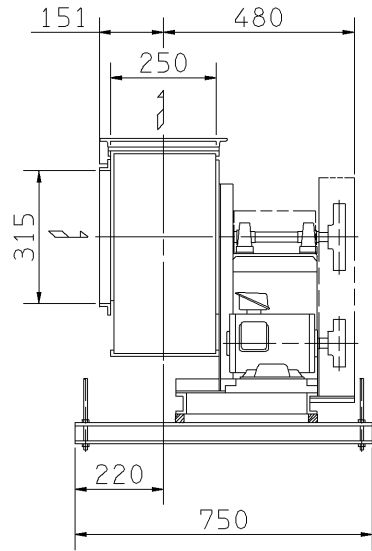
トップランナーモータ搭載
with top runner motor

外形寸法図
DIMENSIONS

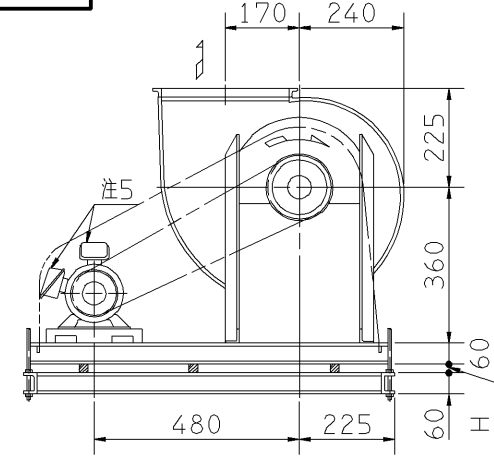
機名 MODEL 2SRMS2

周波数 FREQUENCY 60 Hz

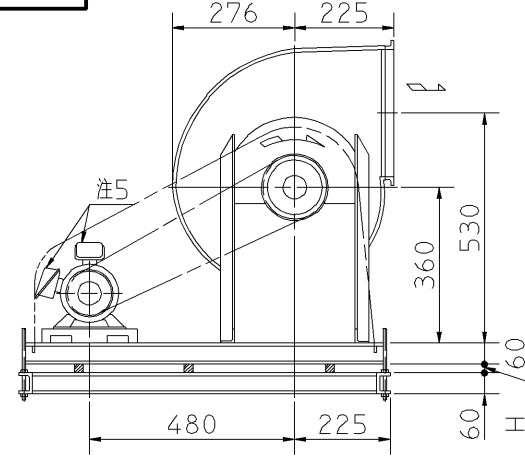
天井吊り形
HANGER TYPE



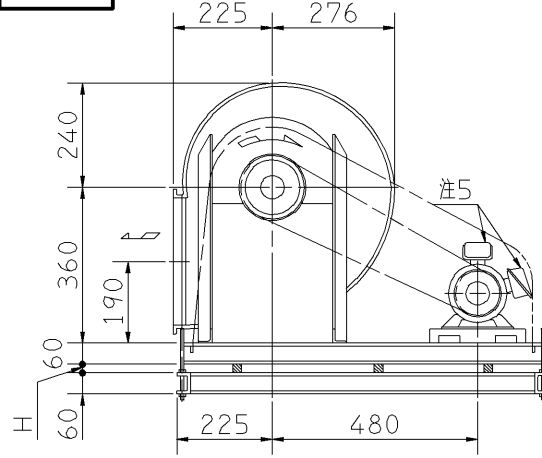
f-1型



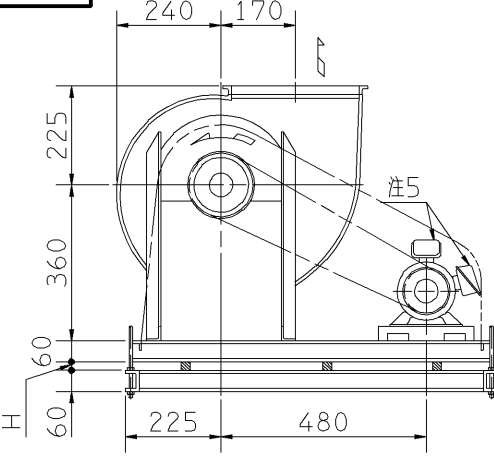
f-3型



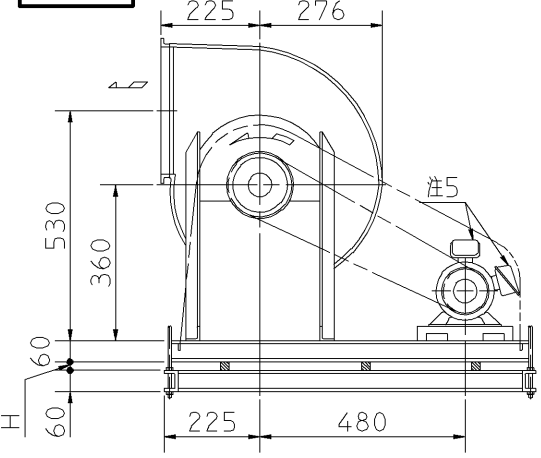
f-5型



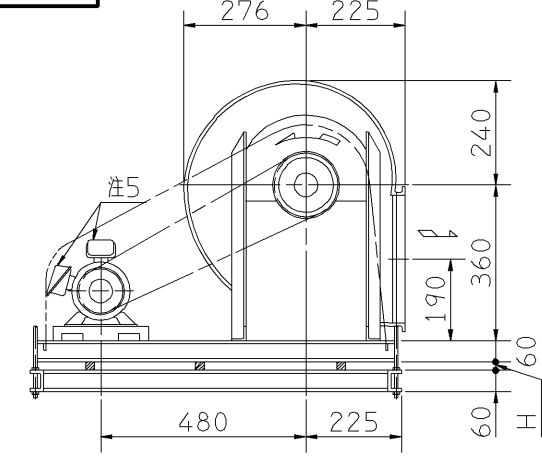
f-2型



f-4型



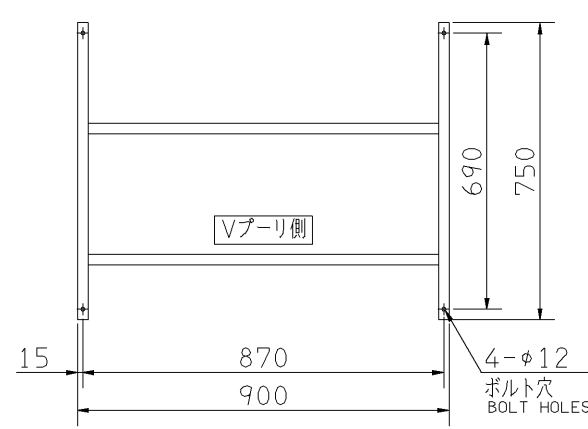
f-6型



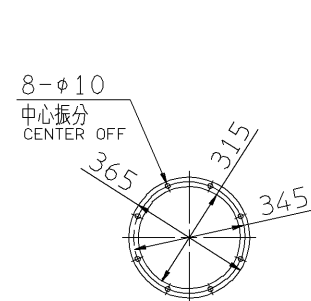
天井吊りボルトは付属いたしません。
HANGER BOLTS ARE OUT OF SUPPLY.

- 注) 1. 本図は、駆動側(プーリ側)より見た図です。
DRAWING SHOWS THE DIMENSIONS VIEWED FROM PULLEY SIDE.
2. ※印kW機種のVベルトにはレッドベルトを使用しています。
MODELS MARKED * ARE USED MULTIPLE V BELT.
3. 機器の取付け、配管等は取扱説明書を参照してください。
FOR INSTALLATION PLEASE REFER INSTRUCTION MANUAL.
4. 出力0.4kW以下の電動機効率は標準効率(IE1)クラスです。
MOTOR EFFICIENCY OF POWER OUTPUT UP TO 0.4kW IS STANDARD CLASS(IE1).
5. 電動機端子箱の位置は出力により異なります。
(0.4kW以下→横側 0.75kW以上→上側)
POSITION OF MOTOR TERMINAL BOX DIFFERS ACCORDING TO POWER OUTPUT.(UP TO 0.4kW→SIDE,0.75kW AND OVER→TOP)
6. 本図は、エバラ標準電動機を使用した場合の図です。
MOTORS ARE IN ACCORDANCE WITH EBARA STANDARDS.

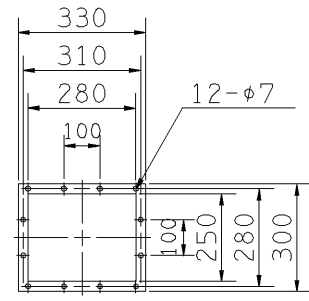
出力 OUTPUT kW	回転速度 SPEED min ⁻¹	Vプーリ組合せ V PULLEY		Vベルト V BELT				概略 寸法 HEIGHT H	概略 質量 MASS kg	
		電動機側 MOTOR SIDE	ファン側 FAN SIDE	呼称(号) SIZE						
				f-1 f-2	f-3 f-4	f-5 f-6				
0.4	810	88	200	A	1	61	61	61	15	63
	910	90	180	A	1	60	60	60		
0.75	910	90	180	A	1	59	59	59	23	72
	1010	88	160	A	1	58	58	58		
	1160	90	140	A	1	57	57	57		
* 1.5	1160	90	140	A	1	56	56	56	25	79
	1280	100	140	A	1	57	57	57		
	1365	106	140	A	1	57	57	57		
	1440	95	118	A	1	55	55	55		
* 2.2	1365	112	150	A	1	57	57	57	24	90
	1440	112	140	A	1	57	57	57		
	1560	140	160	A	1	60	60	60		
	1670	140	150	A	1	59	59	59		
	1760	118	118	A	1	56	56	56		
* 3.7	1560	103	118	A	2	54	54	54	24	99
	1670	112	118	A	2	55	55	55		
	1760	118	118	A	2	55	55	55		



基礎図
FOUNDATION PLAN



吸込フランジ
SUCTION FLANGE



吐出しフランジ
DISCHARGE FLANGE

板厚: t=3.0
THICKNESS

付属品 ACCESSORIES		特別付属品 SPECIAL ACCESSORIES		電動機 MOTOR		特殊仕様 SPECIAL SPEC.	
1	軸受(駆動側) UCP206 BG (PULLEY SIDE)	8	相フランジ COMPANION FLANGE	1	周波数 Hz	Hz	
2	軸受(反対駆動側) UCP206 BG (OPPOSITE SIDE)	9	防振材(ゴム) ISOLATORS (RUBBER)	2	電圧 V	V	
3	軸受ガード BG GUARD	10	防振ベース VIBRO ISOLATING BASE	3	出力 kW	kW	
4	Vプーリ V PULLEY	11		4	形式 TYPE		
5	Vベルト V BELT	12		5	メーカー MAKER		
6	Vベルトガード V BELT GUARD	13		6			
7	共通ベース COMMON BASE	14		7			

御注文主 CUSTOMER	機器番号 ITEM NO.	御使用先 FINAL USER	機器名称 ITEM NAME
荏原製番 SER.NO.	機名 MODEL	風量 CAPACITY	静圧 STATIC PRESS.
		回転速度 SPEED min ⁻¹	出力 OUTPUT
			数量 Q'TY

