

エバラSRMOS型ステンレス製片吸込マルチエースファン  
EBARA STAINLESS SINGLE SUCTION MULTIACE FAN

極数 4P  
POLE

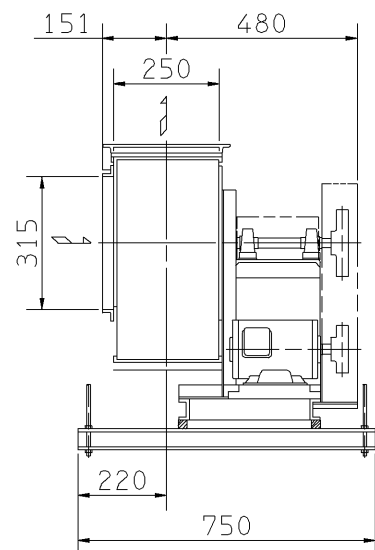
外形寸法図  
DIMENSIONS

機名 MODEL 2SRMOS

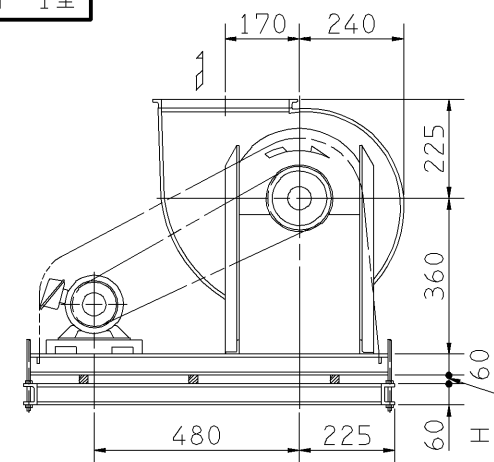
周波数 FREQUENCY 60 Hz

注) 1. 本図は、駆動側(プーリ側)より見た図です。  
DRAWING SHOWS THE DIMENSIONS VIEWED FROM PULLEY SIDE.  
2. 機器の取付け、配管等は取扱説明書を参照してください。  
FOR INSTALLATION PLEASE REFER INSTRUCTION MANUAL.

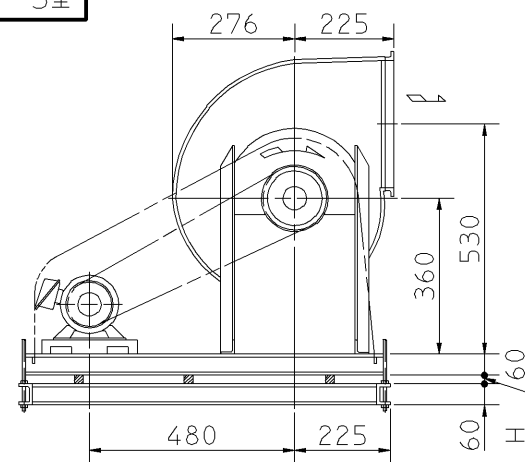
天井吊り形  
HANGER TYPE



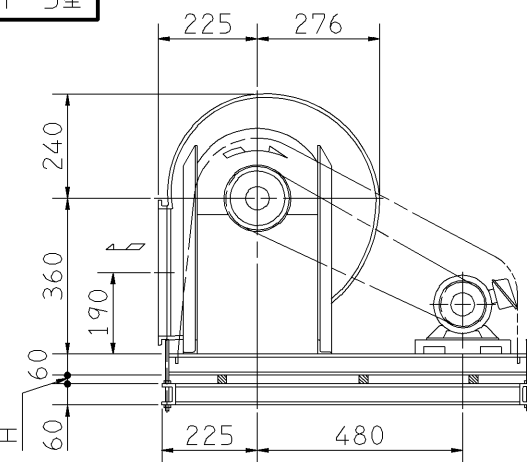
f-1型



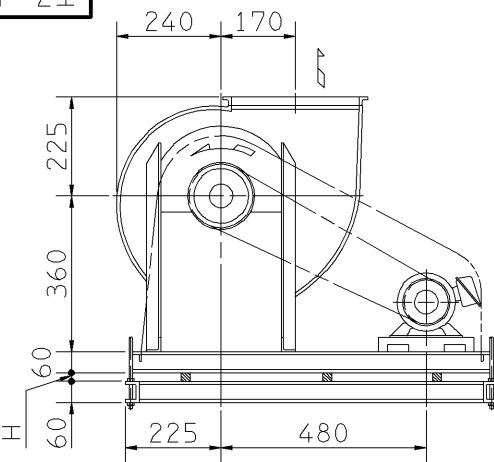
f-3型



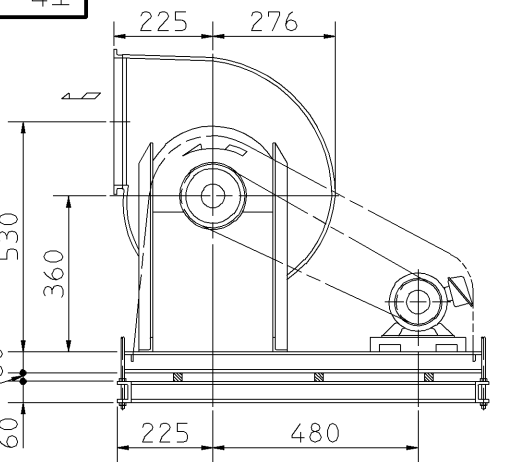
f-5型



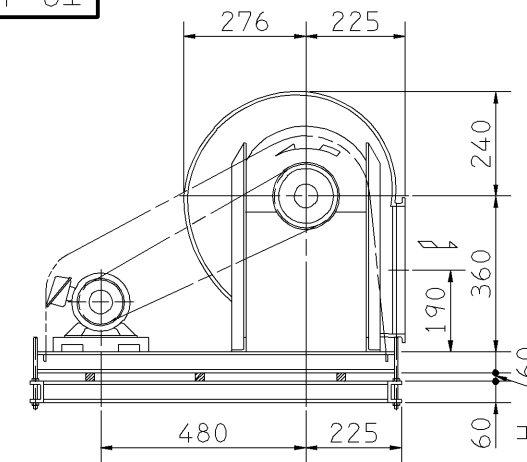
f-2型



f-4型

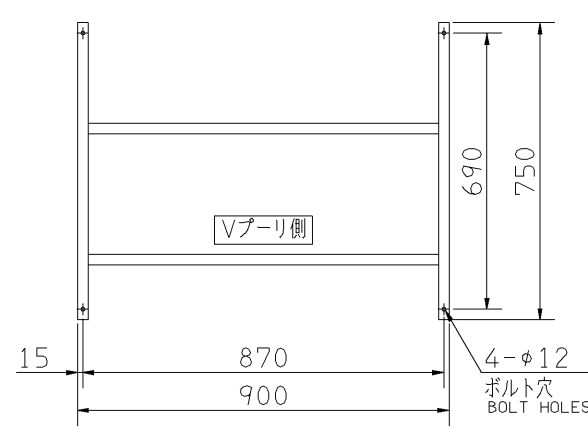


f-6型

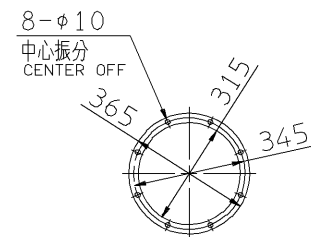


天井吊りボルトは付属いたしません。  
HANGER BOLTS ARE OUT OF SUPPLY.

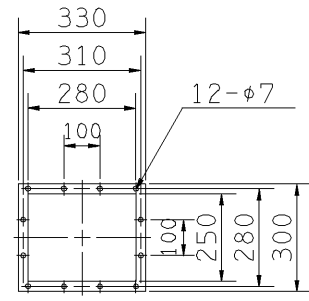
出力 OUTPUT kW	回転速度 SPEED min <sup>-1</sup>	Vプーリ組合せ V PULLEY		Vベルト V BELT				概略 寸法 HEIGHT H	概略 質量 MASS kg	
		電動機側 MOTOR SIDE	ファン側 FAN SIDE	呼称(号) SIZE						
				型 TYPE	数 Q'TY	f-1 f-2	f-3 f-4	f-5 f-6		
0.4	810	125	280	A	1	68	68	68	15	63
	910	90	180	A	1	60	60	60		
0.75	910	90	180	A	1	59	59	59	23	68
	1010	100	180	A	1	59	59	59		
1.5	1160	90	140	A	1	57	57	57	25	75
	1160	90	140	A	2	56	56	56		
	1280	100	140	A	2	57	57	57		
	1365	106	140	A	2	57	57	57		
2.2	1440	95	118	A	2	55	55	55	25	80
	1365	106	140	A	2	56	56	56		
	1440	95	118	A	2	54	54	54		
	1560	132	150	A	2	59	59	59		
3.7	1670	112	118	A	2	55	55	55	24	92
	1760	118	118	A	2	56	56	56		
	1560	132	150	A	3	58	58	58		
	1670	112	118	A	3	55	55	55		
	1760	118	118	A	3	55	55	55		



基礎図  
FOUNDATION PLAN



吸込フランジ  
SUCTION FLANGE



吐出しフランジ  
DISCHARGE FLANGE

板厚: t=3.0  
THICKNESS

附属品 ACCESSORIES		特別附属品 SPECIAL ACCESSORIES		電動機 MOTOR		特殊仕様 SPECIAL SPEC.	
1	軸受(駆動側) UCP206 BG (PULLEY SIDE)	8	相フランジ COMPANION FLANGE	1		周波数 Hz	Hz
2	軸受(反対駆動側) UCP206 BG (OPPOSITE SIDE)	9	防振材(ゴム) ISOLATORS (RUBBER)	2		電圧 V	V
3	軸受ガード BG GUARD	10	防振ベース VIBRO ISOLATING BASE	3		出力 kW	kW
4	Vプーリ V PULLEY	11		4		形式 TYPE	
5	Vベルト V BELT	12		5		メーカー MAKER	
6	Vベルトガード V BELT GUARD	13		6			
7	共通ベース COMMON BASE	14		7			

御注文主 CUSTOMER	機器番号 ITEM NO.	御使用先 FINAL USER	機器名称 ITEM NAME
在原製番 SER.NO.	機名 MODEL	風量 CAPACITY	静圧 STATIC PRESS.
		回転速度 SPEED min <sup>-1</sup>	出力 OUTPUT
			数量 Q'TY

図番 DWG.NO. Z2SRMOS6AC 000



Z2SRMOS6AC