

エバラSRMOS型ステンレス製片吸込マルチエースファン  
EBARA STAINLESS SINGLE SUCTION MULTIACE FAN

極数 4P  
POLE

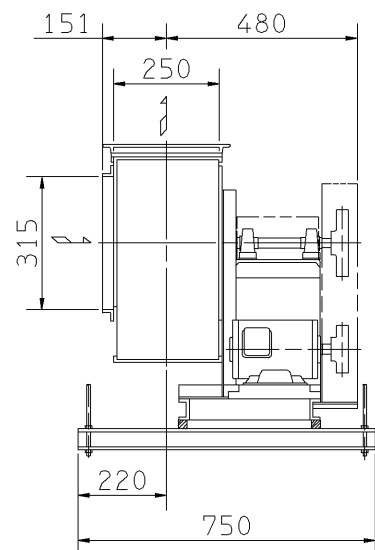
外形寸法図  
DIMENSIONS

機名 MODEL 2SRMOS

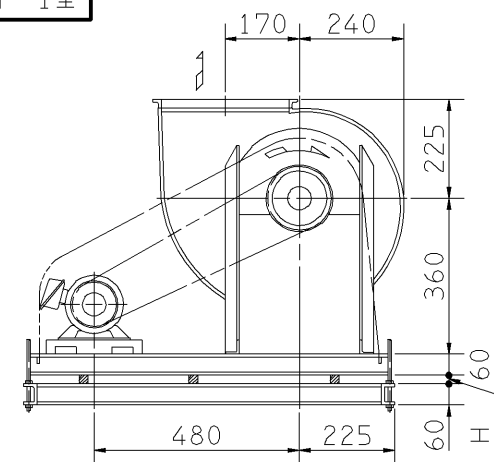
周波数 FREQUENCY 50 Hz

注) 1. 本図は、駆動側(プーリ側)より見た図です。  
DRAWING SHOWS THE DIMENSIONS VIEWED FROM PULLEY SIDE.  
2. 機器の取付け、配管等は取扱説明書を参照してください。  
FOR INSTALLATION PLEASE REFER INSTRUCTION MANUAL.

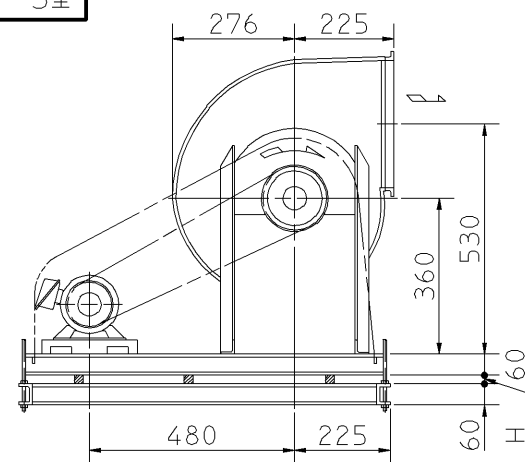
天井吊り形  
HANGER TYPE



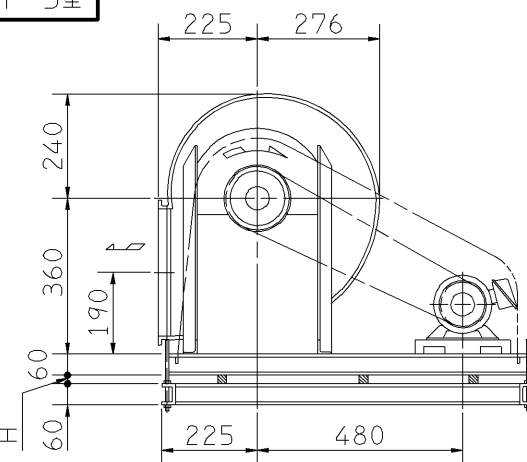
f-1型



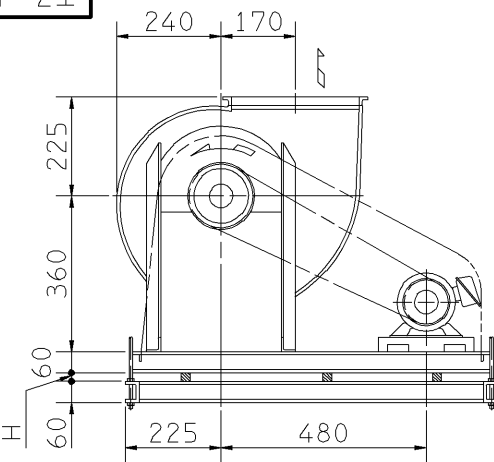
f-3型



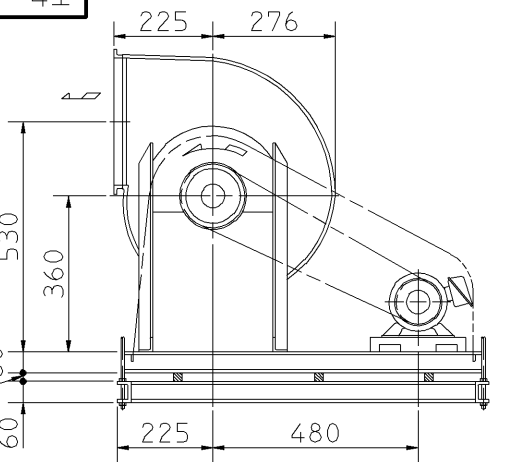
f-5型



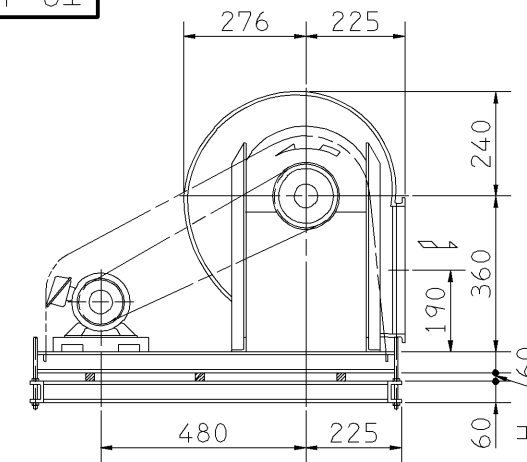
f-2型



f-4型

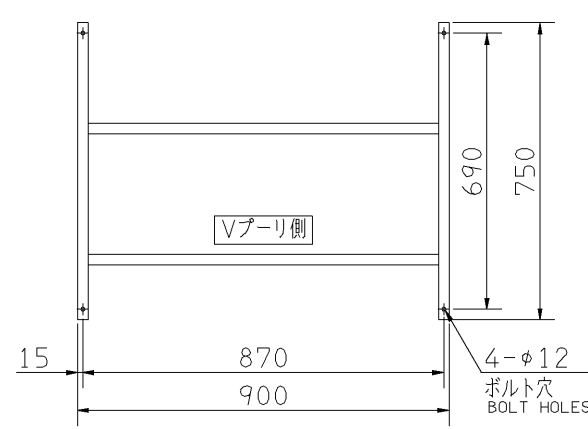


f-6型

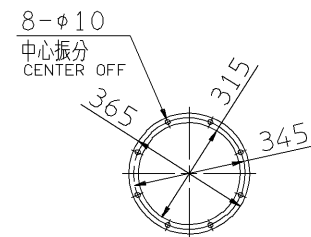


天井吊りボルトは付属いたしません。  
HANGER BOLTS ARE OUT OF SUPPLY.

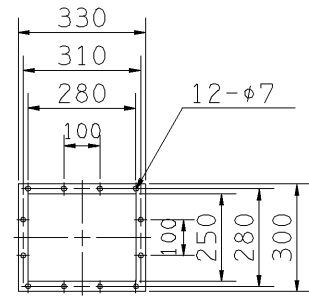
出力 OUTPUT kW	回転速度 SPEED min <sup>-1</sup>	Vプーリ組合せ V PULLEY		Vベルト V BELT			概略 寸法 HEIGHT H	概略 質量 MASS kg		
		電動機側 MOTOR SIDE	ファン側 FAN SIDE	呼称(号) SIZE						
				f-1 f-2	f-3 f-4	f-5 f-6				
0.4	800	95	180	A	1	59	59	59	15	63
	890	106	180	A	1	60	60	60		
0.75	890	106	180	A	1	60	60	60	23	68
	1000	100	150	A	1	58	58	58		
	1155	118	150	A	1	59	59	59		
1.5	1155	118	150	A	2	58	58	58	25	75
	1295	132	150	A	2	59	59	59		
	1370	140	150	A	2	60	60	60		
	1465	150	150	A	2	60	60	60		
2.2	1370	140	150	A	2	59	59	59	25	80
	1465	150	150	A	2	60	60	60		
	1565	160	150	A	2	60	60	60		
	1655	160	140	A	2	60	60	60		
3.7	1740	180	150	A	2	61	61	61	24	92
	1565	160	150	A	3	60	60	60		
	1655	160	140	A	3	60	60	60		
	1740	180	150	A	3	61	61	61		



基礎図  
FOUNDATION PLAN



吸込フランジ  
SUCTION FLANGE



吐出しフランジ  
DISCHARGE FLANGE

附属品 ACCESSORIES		特別附属品 SPECIAL ACCESSORIES		電動機 MOTOR		特殊仕様 SPECIAL SPEC.	
1	軸受(駆動側) UCP206 BG (PULLEY SIDE)	8	相フランジ COMPANION FLANGE	1		周波数 Hz	Hz
2	軸受(反対側) UCP206 BG (OPPOSITE SIDE)	9	防振材(ゴム) ISOLATORS (RUBBER)	2		電圧 V	V
3	軸受ガード BG GUARD	10	防振ベース VIBRO ISOLATING BASE	3		出力 kW	kW
4	Vプーリ V PULLEY	11		4		形式 TYPE	
5	Vベルト V BELT	12		5		メーカー MAKER	
6	Vベルトガード V BELT GUARD	13		6			
7	共通ベース COMMON BASE	14		7			

御注文主 CUSTOMER	機器番号 ITEM NO.	御使用先 FINAL USER	機器名称 ITEM NAME
在原製番 SER.NO.	機名 MODEL	風量 CAPACITY	静圧 STATIC PRESS.
		回転速度 SPEED	出力 OUTPUT
		数量 Q'TY	

図番 DWG.NO. Z2SRMOS5AC 000



Z2SRMOS5AC