

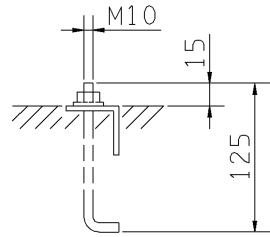
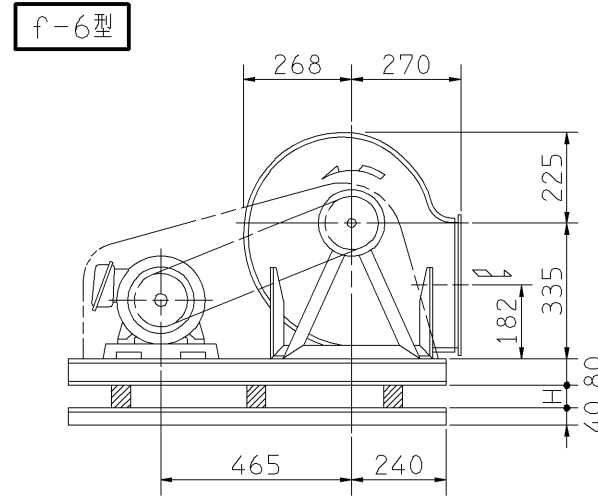
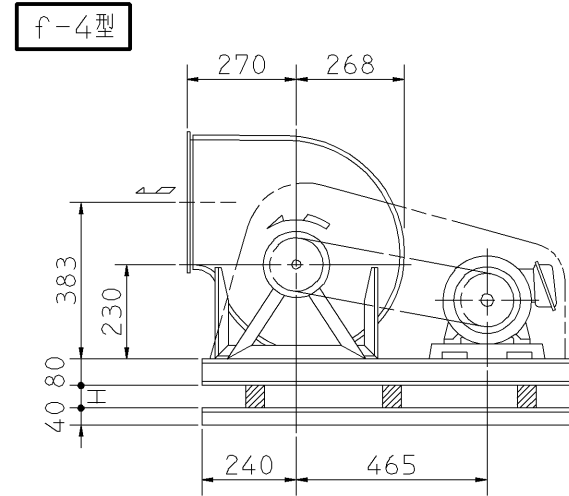
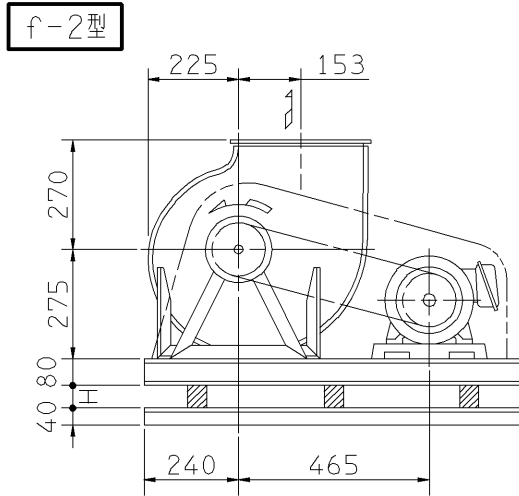
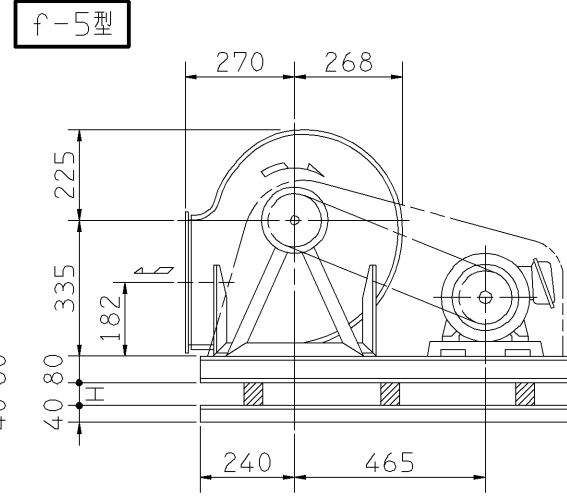
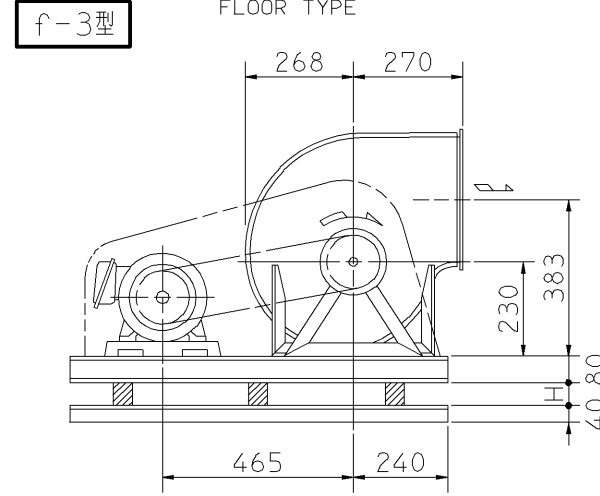
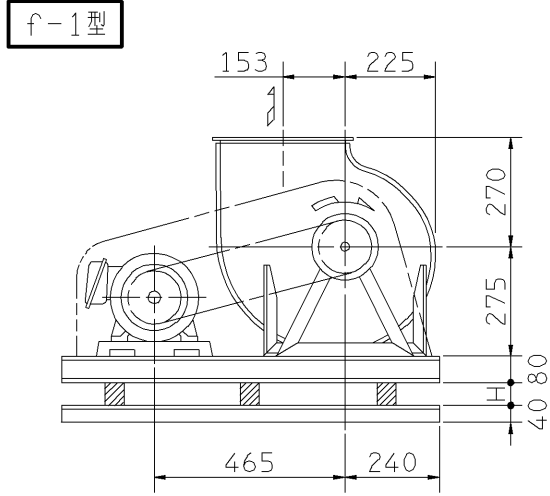
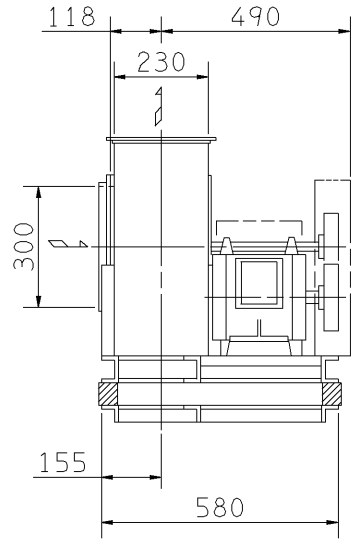
外形寸法図
DIMENSIONS

機 名 MODEL 2SRM02

周波数 FREQUENCY 60 Hz

- 注) 1. 本図は、駆動側(プーリ側)より見た図です。
NOTE DRAWING SHOWS THE DIMENSIONS VIEWED FROM PULLEY SIDE.
2. ※印にW機種種のVベルトにはレッドベルトを使用しています。
MODELS MARKED * ARE USED MULTIPLE V BELT.
3. 機器の取付け、配管等は取扱説明書を参照してください。
FOR INSTALLATION PLEASE REFER INSTRUCTION MANUAL.

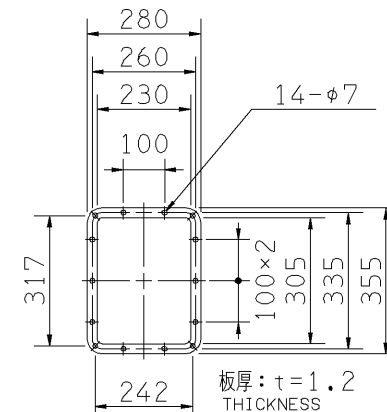
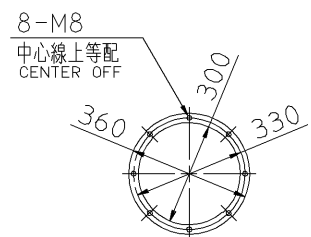
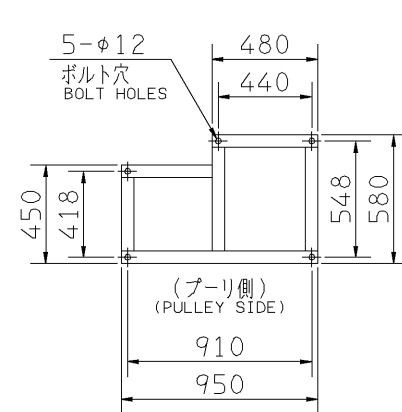
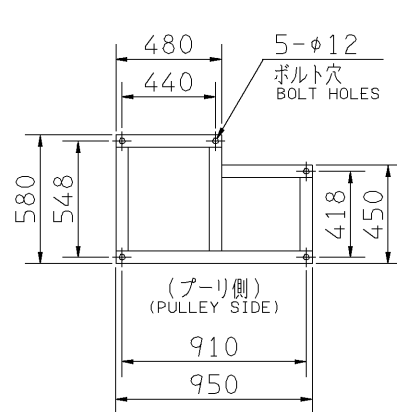
床置形
FLOOR TYPE



推奨基礎ボルト
RECOMMENDABLE ANCHOR BOLT

基礎ボルトは付属いたしません。
ANCHOR BOLTS ARE OUT OF SUPPLY.

出力 OUTPUT kW	回転速度 SPEED min ⁻¹	Vプーリ組合せ V PULLEY		Vベルト V BELT						概略 寸法 HEIGHT H	概略 質量 MASS kg	
		電動機側 MOTOR SIDE	ファン側 FAN SIDE	呼称(号) SIZE								
				型 数		呼称(号) SIZE						
				TYPE	Q'TY	f-1 f-2	f-3 f-4	f-5 f-6				
* 3.7	1660	190	200	B	1	62	61	63	33	99		
	1755	200	200	B	1	63	62	64				
	1850	212	200	B	1	63	63	65				
	1945	224	200	B	1	64	63	66				
	2040	236	200	B	1	65	64	66				
* 5.5	1755	200	200	B	1	62	62	63	32	121		
	1850	212	200	B	1	63	62	64				
	1945	224	200	B	1	64	63	65				
	2040	236	200	B	1	64	64	66				



(f-2, 4, 5)

基礎図

FOUNDATION PLAN

(f-1, 3, 6)

吸込フランジ

SUCTION FLANGE

吐出しフランジ

DISCHARGE FLANGE

標準付属品 STANDARD ACCESSORIES				特別付属品 SPECIAL ACCESSORIES		電動機 MOTOR		特殊仕様 SPECIAL SPEC.	
1	軸受(駆動側) UCP207 BG (PULLEY SIDE)	8	相フランジ COMPANION FLANGE	1		周波数 Hz	Hz		
2	軸受(反対駆動側) UCP207 BG (OPPOSITE SIDE)	9	防振材(ゴム) ISOLATORS (RUBBER)	2		電圧 V	V		
3	軸受ガード BG GUARD	10	防振ベース VIBRO ISOLATING BASE	3		出力 kW	kW		
4	Vプーリ V PULLEY	11		4		形式 TYPE			
5	Vベルト V BELT	12		5		メーカー MAKER			
6	Vベルトガード V BELT GUARD	13		6					
7	共通ベース COMMON BASE	14		7					

御注文主 CUSTOMER	機器番号 ITEM NO.	御使用先 FINAL USER	機器名称 ITEM NAME
在原製番 SER.NO.	機名 MODEL	風量 CAPACITY	静圧 STATIC PRESS.
		回転速度 SPEED	出力 OUTPUT
		数量 Q'TY	