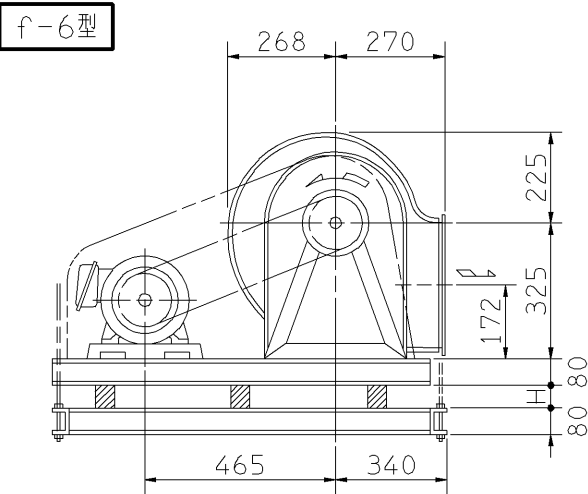
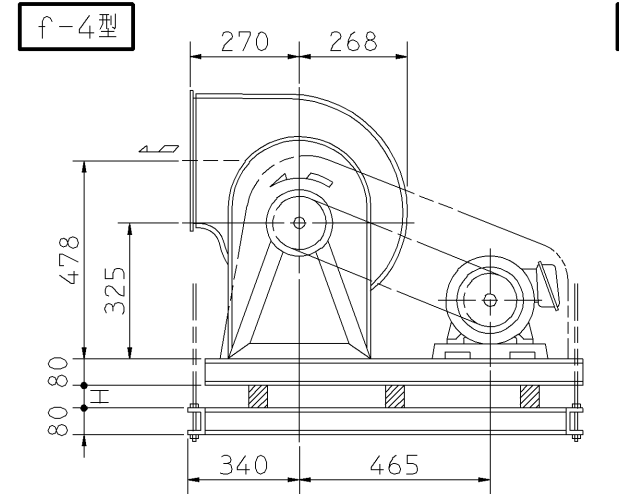
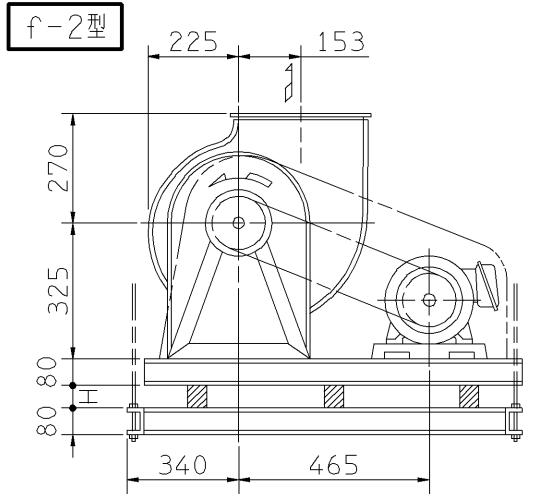
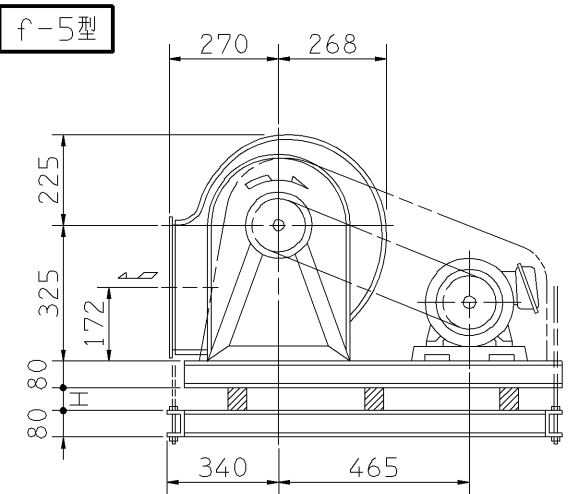
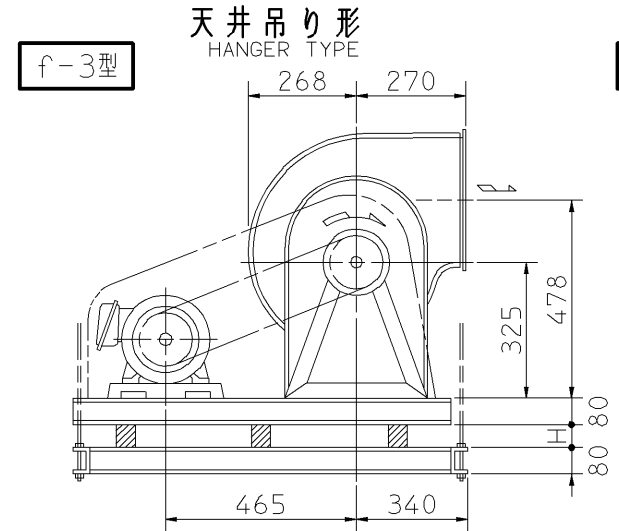
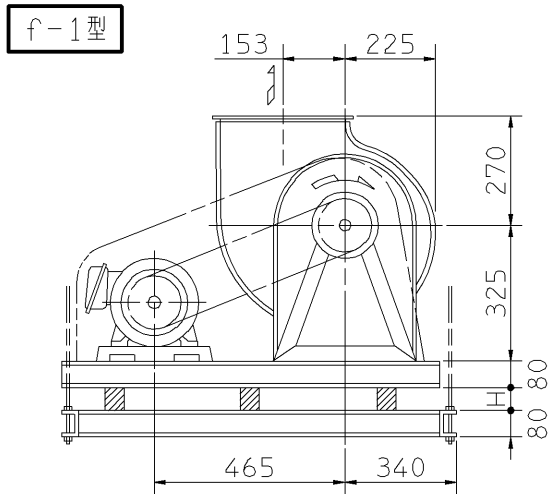
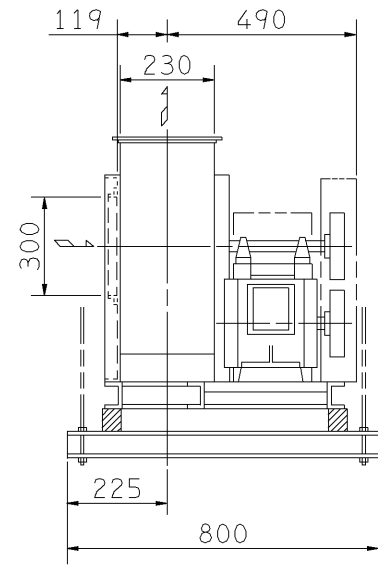


外形寸法図  
DIMENSIONS

機名 MODEL 2SRM02

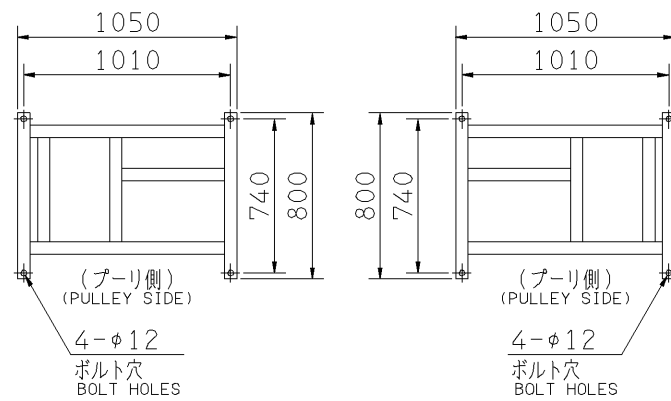
周波数 FREQUENCY 60 Hz

- 注) 1. 本図は、駆動側(プーリ側)より見た図です。  
NOTE DRAWING SHOWS THE DIMENSIONS VIEWED FROM PULLEY SIDE.  
2. ※印にW機種のVベルトにはレッドベルトを使用しています。  
MODELS MARKED \* ARE USED MULTIPLE V BELT.  
3. 機器の取付け、配管等は取扱説明書を参照してください。  
FOR INSTALLATION PLEASE REFER INSTRUCTION MANUAL.

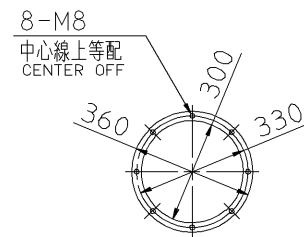


天井吊りボルトは附属いたしません。  
HANGER BOLTS ARE OUT OF SUPPLY.

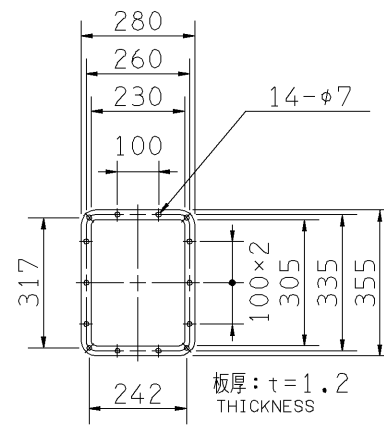
出力 OUTPUT kW	回転速度 SPEED min <sup>-1</sup>	Vプーリ組合せ V PULLEY		Vベルト V BELT			概略寸法 HEIGHT H	概略質量 MASS kg		
		電動機側 MOTOR SIDE	ファン側 FAN SIDE	型 TYPE	数 Q'TY	呼称(号) SIZE f-1 f-3 f-5 f-2 f-4 f-6				
0.4	825	100	224	A	1	61	61	61	19	67
	910	112	224	A	1	62	62	62		
0.75	825	100	224	A	1	61	61	61	19	73
	910	112	224	A	1	61	61	61		
	1015	125	224	A	1	62	62	62		
	1120	140	224	A	1	63	63	63		
* 1.5	1195	150	224	A	1	64	64	64	24	79
	1015	125	224	A	1	62	62	62		
	1120	140	224	A	1	63	63	63		
	1195	150	224	A	1	63	63	63		
	1275	160	224	A	1	64	64	64		
	1345	170	224	A	1	64	64	64		
* 2.2	1420	180	224	A	1	65	65	65	33	92
	1490	190	224	A	1	66	66	66		
	1275	160	224	A	1	63	63	63		
	1345	170	224	A	1	64	64	64		
	1420	180	224	A	1	64	64	64		
1490	190	224	A	1	65	65	65			
1570	200	224	A	1	66	66	66			



基礎図  
FOUNDATION PLAN



吸込フランジ  
SUCTION FLANGE



吐出しフランジ  
DISCHARGE FLANGE

標準付属品 STANDARD ACCESSORIES		特別付属品 SPECIAL ACCESSORIES		電動機 MOTOR		特殊仕様 SPECIAL SPEC.	
1	軸受(駆動側) UCP204 BG (PULLEY SIDE)	8	相フランジ COMPANION FLANGE	1	周波数 Hz	Hz	
2	軸受(反対側) UCP204 BG (OPPOSITE SIDE)	9	防振材(ゴム) ISOLATORS (RUBBER)	2	電圧 V	V	
3	軸受ガード BG GUARD	10	防振ベース VIBRO ISOLATING BASE	3	出力 kW	kW	
4	Vプーリ V PULLEY	11		4	形式 TYPE		
5	Vベルト V BELT	12		5	メーカー		
6	Vベルトガード V BELT GUARD	13		6			
7	共通ベース COMMON BASE	14		7			

御注文主 CUSTOMER	機器番号 ITEM NO.	御使用先 FINAL USER	機器名称 ITEM NAME
荏原製番 SER.NO.	機名 MODEL	風量 CAPACITY	静圧 STATIC PRESS.
		回転速度 SPEED	出力 OUTPUT
		min <sup>-1</sup>	数量 Q'TY