

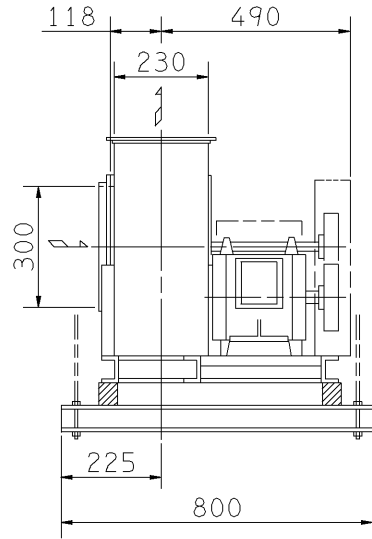
外形寸法図
DIMENSIONS

機名 MODEL 2SRM02

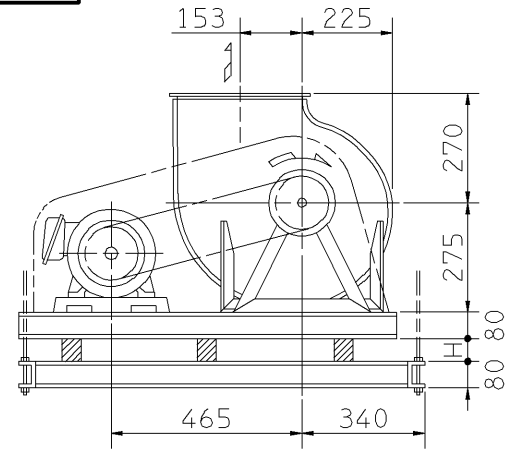
周波数 FREQUENCY 50 Hz

- 注) 1. 本図は、駆動側(プーリ側)より見た図です。
DRAWING SHOWS THE DIMENSIONS VIEWED FROM PULLEY SIDE.
2. ※印にW機種のVベルトにはレッドベルトを使用しています。
MODELS MARKED * ARE USED MULTIPLE V BELT.
3. 機器の取付け、配管等は取扱説明書を参照してください。
FOR INSTALLATION PLEASE REFER INSTRUCTION MANUAL.

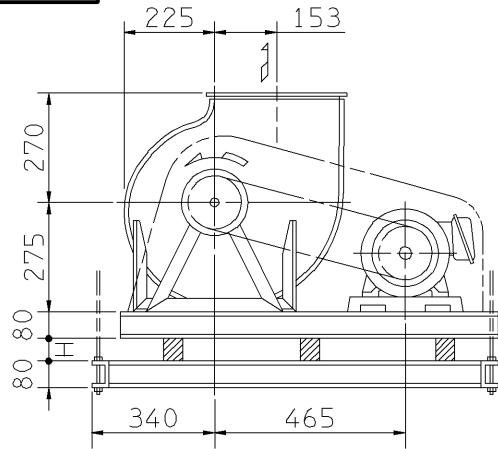
天井吊り形
HANGER TYPE



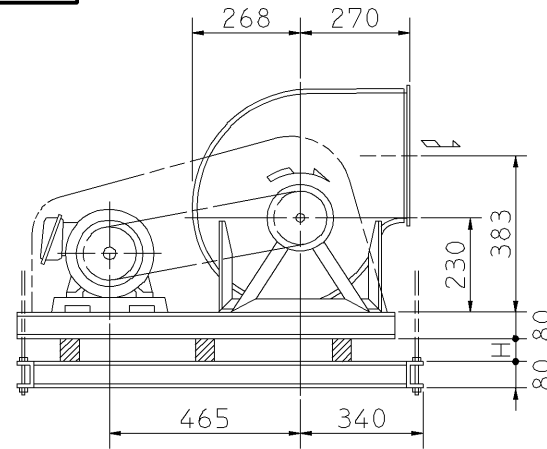
f-1型



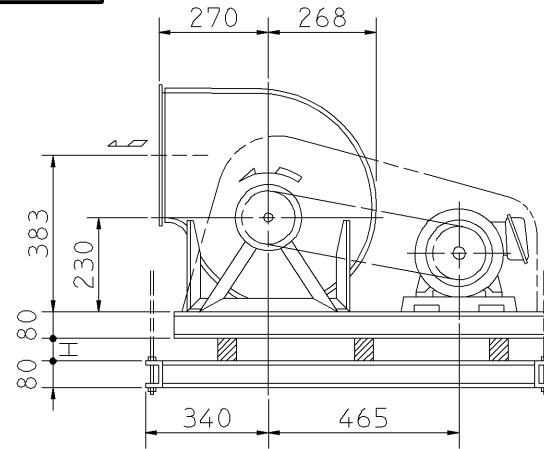
f-2型



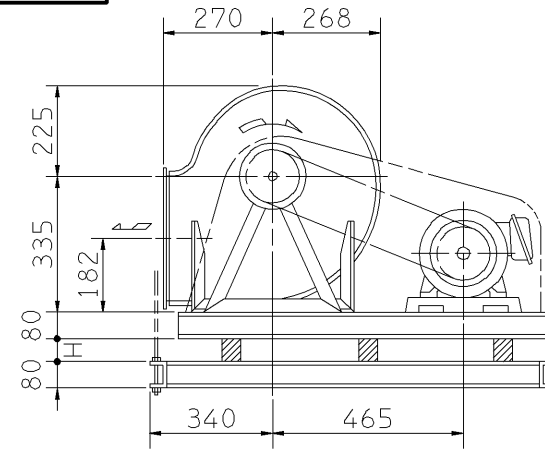
f-3型



f-4型



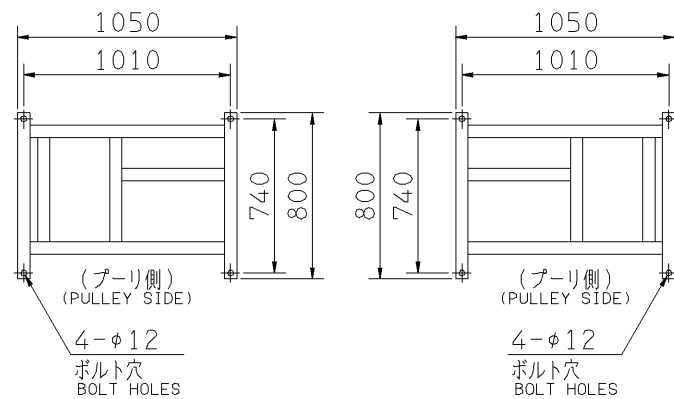
f-5型



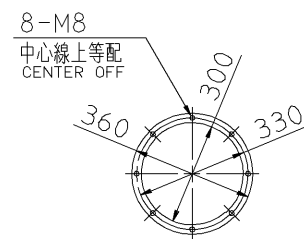
f-6型

天井吊りボルトは附属いたしません。
HANGER BOLTS ARE OUT OF SUPPLY.

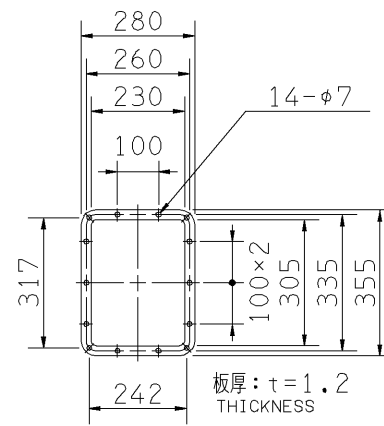
出力 OUTPUT kW	回転速度 SPEED min ⁻¹	Vプーリ組合せ V PULLEY		電動機側 MOTOR SIDE		ファン側 FAN SIDE		Vベルト V BELT						概略 寸法 HEIGHT H	概略 質量 MASS kg
		型 TYPE	数 Q'TY	呼称(号) SIZE	呼称(号) SIZE	f-1 f-2	f-3 f-4	f-5 f-6							
* 3.7	1620	190	170	B	1	60	59	62	33	104					
	1695	200	170	B	1	61	60	62							
	1795	212	170	B	1	62	61	63							
	1890	224	170	B	1	62	62	64							
	1980	236	170	B	1	63	62	65							
* 5.5	1795	212	170	B	2	61	61	62	32	126					
	1890	224	170	B	1	62	61	63							
	1980	236	170	B	1	63	62	64							



(f-2, 4, 5) 基礎図
FOUNDATION PLAN



吸込フランジ
SUCTION FLANGE



吐出しフランジ
DISCHARGE FLANGE

標準付属品 STANDARD ACCESSORIES		特別付属品 SPECIAL ACCESSORIES		電動機 MOTOR		特殊仕様 SPECIAL SPEC.	
1	軸受(駆動側) UCP207 BG (PULLEY SIDE)	8	相フランジ COMPANION FLANGE	1	周波数 Hz	Hz	
2	軸受(反対駆動側) UCP207 BG (OPPOSITE SIDE)	9	防振材(ゴム) ISOLATORS (RUBBER)	2	電圧 V	V	
3	軸受ガード BG GUARD	10	防振ベース VIBRO ISOLATING BASE	3	出力 kW	kW	
4	Vプーリ V PULLEY	11		4	形式 TYPE		
5	Vベルト V BELT	12		5	メーカー MAKER		
6	Vベルトガード V BELT GUARD	13		6			
7	共通ベース COMMON BASE	14		7			

御注文主 CUSTOMER	機器番号 ITEM NO.	御使用先 FINAL USER	機器名称 ITEM NAME
在原製番 SER.NO.	機名 MODEL	風量 CAPACITY	静圧 STATIC PRESS.
		回転速度 SPEED min ⁻¹	出力 OUTPUT
			数量 Q'TY