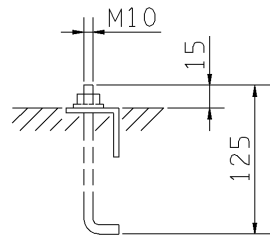
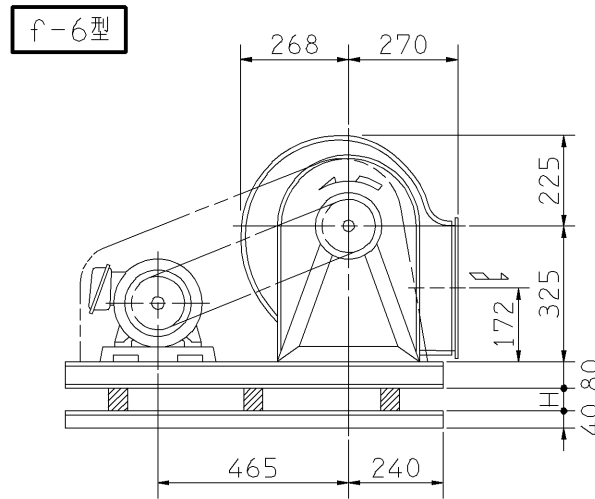
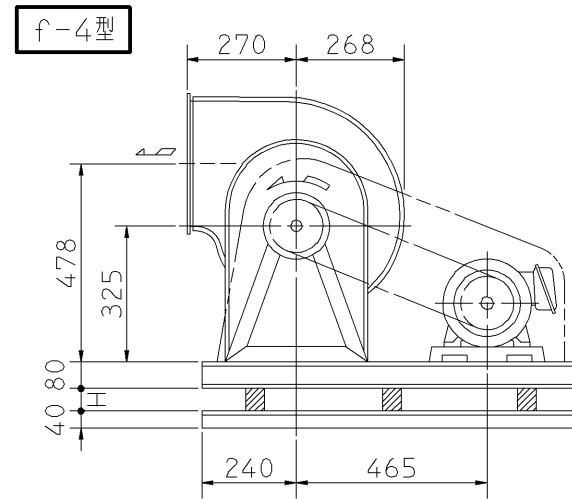
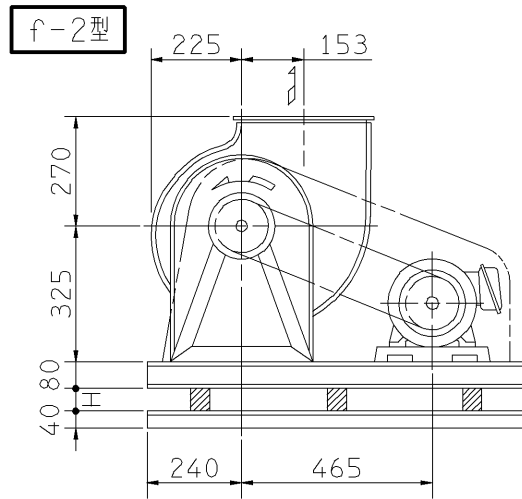
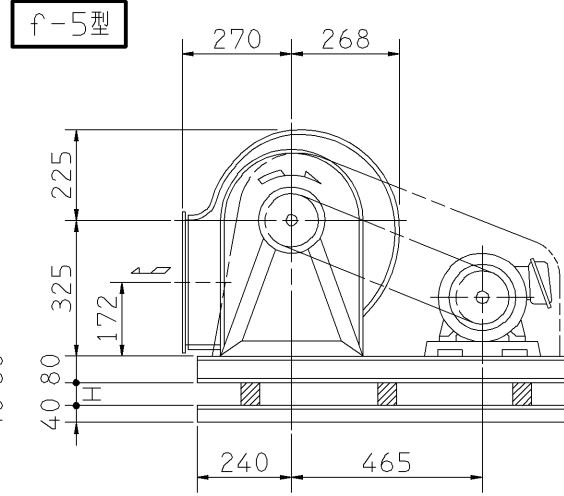
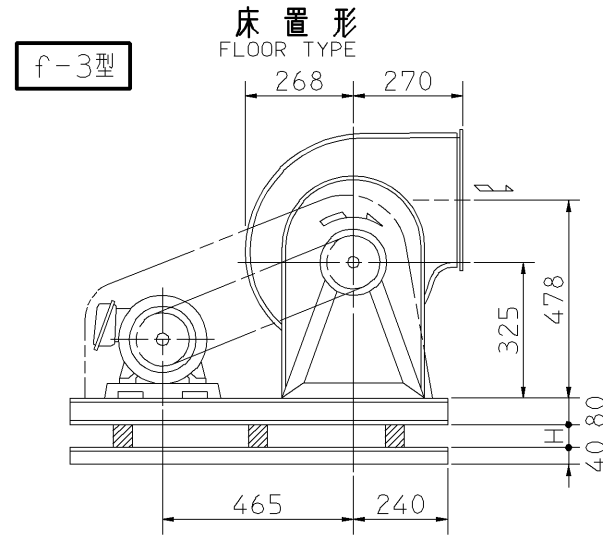
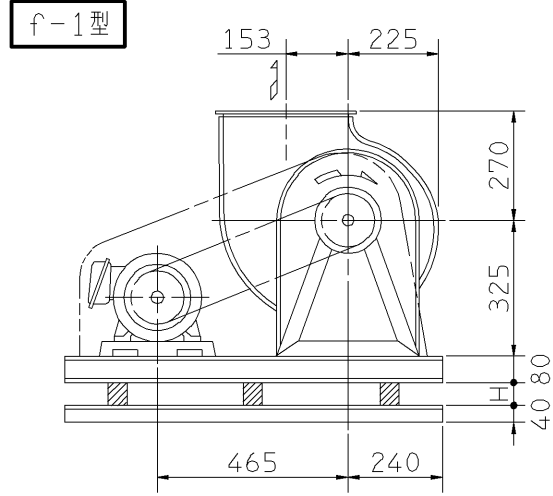
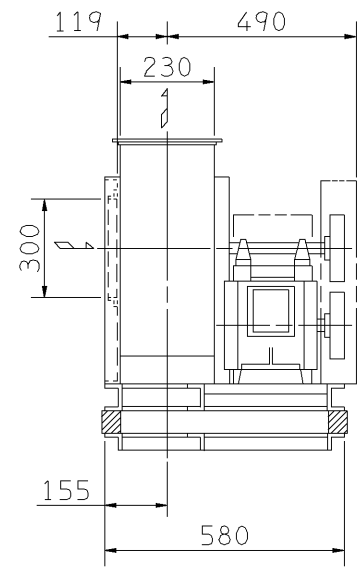


外形寸法図
DIMENSIONS

機名 MODEL 2SRM02

周波数 FREQUENCY 50 Hz

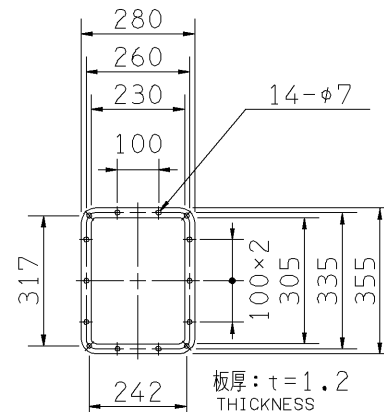
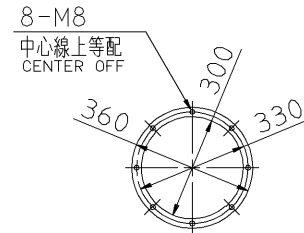
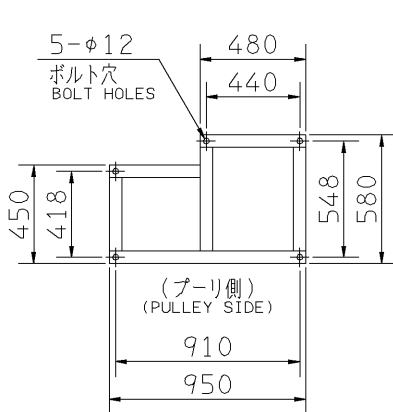
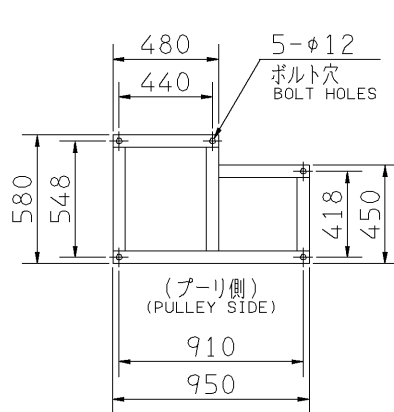
注) 1. 本図は、駆動側(プーリ側)より見た図です。
NOTE DRAWING SHOWS THE DIMENSIONS VIEWED FROM PULLEY SIDE.
2. ※印はW機種のVベルトにはレッドベルトを使用しています。
MODELS MARKED * ARE USED MULTIPLE V BELT.
3. 機器の取付け、配管等は取扱説明書を参照してください。
FOR INSTALLATION PLEASE REFER INSTRUCTION MANUAL.



推奨基礎ボルト
RECOMMENDABLE ANCHOR BOLT

基礎ボルトは付属いたしません。
ANCHOR BOLTS ARE OUT OF SUPPLY.

出力 OUTPUT kW	回転速度 SPEED min ⁻¹	Vプーリ組合せ V PULLEY		Vベルト V BELT			概略寸法 HEIGHT H	概略質量 MASS kg
		電動機側 MOTOR SIDE	ファン側 FAN SIDE	型 TYPE	数 Q'TY	呼称(号) SIZE f-1 f-2 f-3 f-4 f-5 f-6		
0.4	805	100	190	A	1	59 59 59	19	62
	895	112	190	A	1	59 59 59		
	985	125	190	A	1	60 60 60		
0.75	805	100	190	A	1	58 58 58	19	68
	895	112	190	A	1	59 59 59		
	985	125	190	A	1	60 60 60		
	1100	140	190	A	1	61 61 61		
* 1.5	1175	150	190	A	1	61 61 61	24	74
	1250	160	190	A	1	62 62 62		
	1325	170	190	A	1	62 62 62		
	1395	180	190	A	1	63 63 63		
	1460	190	190	A	1	64 64 64		
* 2.2	1325	170	190	A	1	62 62 62	33	87
	1395	180	190	A	1	62 62 62		
	1460	190	190	A	1	63 63 63		
	1535	200	190	A	1	64 64 64		



(f-2, 4, 5) 基礎図
FOUNDATION PLAN

(f-1, 3, 6)

吸込フランジ
SUCTION FLANGE

吐出しフランジ
DISCHARGE FLANGE

標準付属品 STANDARD ACCESSORIES		特別付属品 SPECIAL ACCESSORIES		電動機 MOTOR		特殊仕様 SPECIAL SPEC.	
1	軸受(駆動側) UCP204 BG (PULLEY SIDE)	8	相フランジ COMPANION FLANGE	1	周波数 Hz	Hz	
2	軸受(反駆動側) UCP204 BG (OPPOSITE SIDE)	9	防振材(ゴム) ISOLATORS (RUBBER)	2	電圧 V	V	
3	軸受ガード BG GUARD	10	防振ベース VIBRO ISOLATING BASE	3	出力 kW	kW	
4	Vプーリ V PULLEY	11		4	形式 TYPE		
5	Vベルト V BELT	12		5	メーカー MAKER		
6	Vベルトガード V BELT GUARD	13		6			
7	共通ベース COMMON BASE	14		7			

御注文主 CUSTOMER	機器番号 ITEM NO.	御使用先 FINAL USER	機器名称 ITEM NAME
在原製番 SER.NO.	機名 MODEL	風量 CAPACITY	静圧 STATIC PRESS.
		回転速度 SPEED	出力 OUTPUT
		数量 Q'TY	