

エバラSRM4型片吸込マルチエースファン  
EBARA SINGLE SUCTION MULTIACE FAN

極数 4P  
POLE 4P

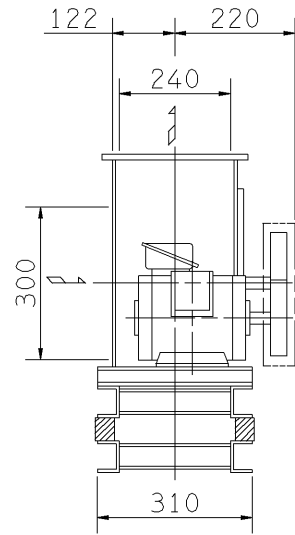
トップランナーモータ搭載  
with top runner motor

外形寸法図  
DIMENSIONS

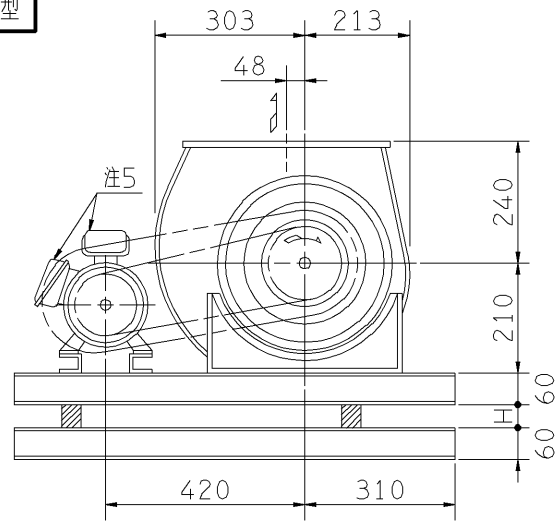
機名 MODEL 2SRM4

周波数 FREQUENCY 50 Hz

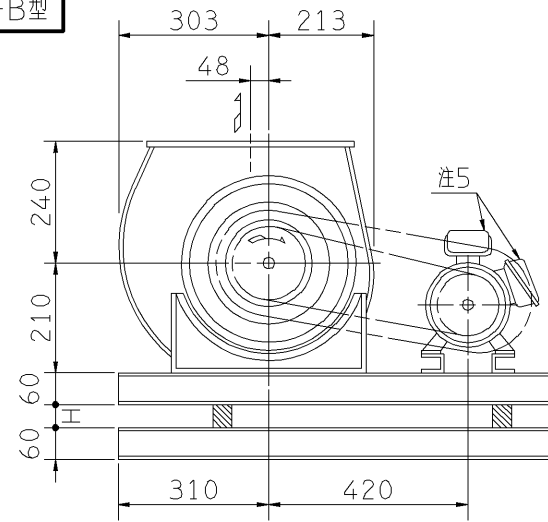
床置形  
FLOOR TYPE



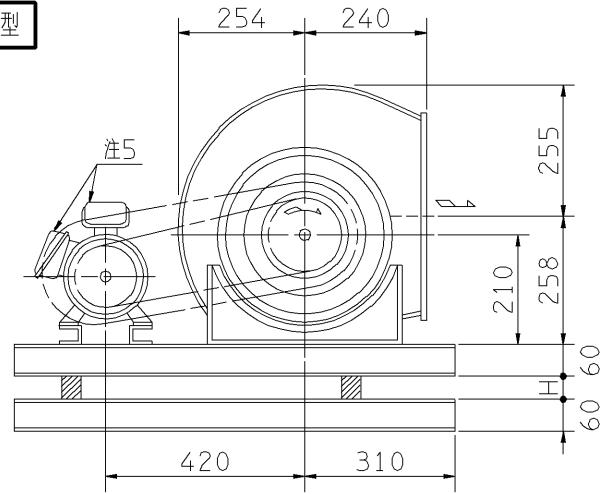
f-A型



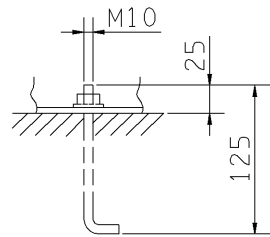
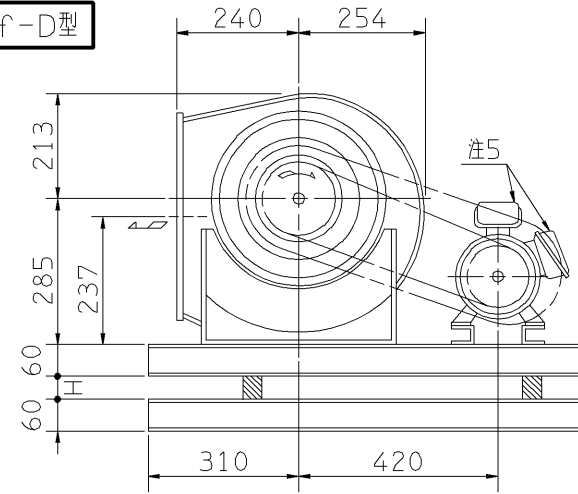
f-B型



f-C型

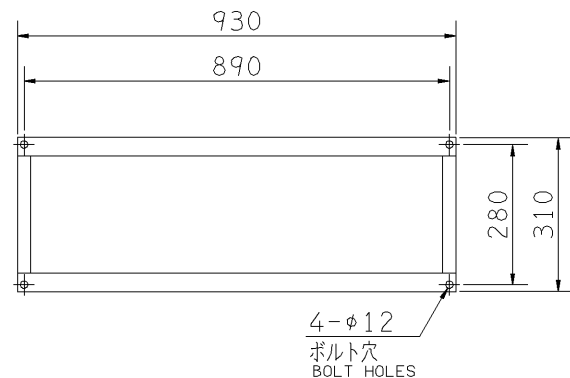


f-D型



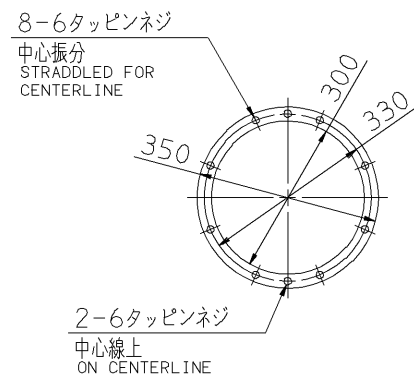
推奨基礎ボルト  
RECOMMENDABLE  
ANCHOR BOLT

基礎ボルトは付属いたしません。  
ANCHOR BOLTS ARE OUT OF SUPPLY.

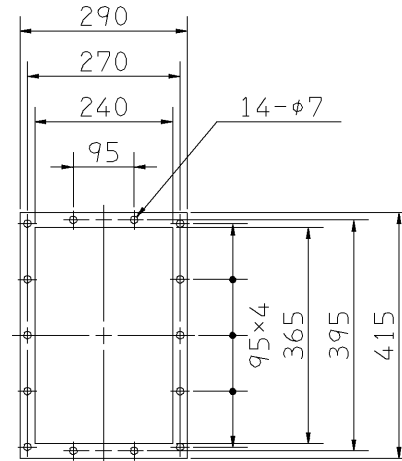


基礎図

FOUNDATION PLAN



吸込フランジ  
SUCTION FLANGE



吐出しフランジ  
DISCHARGE FLANGE

- 注) 1. 本図は、駆動側(プーリ側)より見た図です。  
DRAWING SHOWS THE DIMENSIONS VIEWED FROM PULLEY SIDE.
2. Vベルトは全数レッドベルトを使用しています。  
ALL MODELS ARE USED MULTIPLE V BELT.
3. 機器の取付け、配管等は取扱説明書を参照してください。  
FOR INSTALLATION PLEASE REFER INSTRUCTION MANUAL.
4. 出力0.4kW以下の電動機効率は標準効率(IE1)クラスです。  
MOTOR EFFICIENCY OF POWER OUTPUT UP TO 0.4kW IS STANDARD CLASS(IE1).
5. 電動機端子箱の位置は出力により異なります。  
(0.4kW以下→横側 0.75kW以上→上側)  
POSITION OF MOTOR TERMINAL BOX DIFFERS ACCORDING TO POWER OUTPUT.(UP TO 0.4kW→SIDE,0.75kW AND OVER→TOP)
6. 本図は、エバラ標準電動機を使用した場合の図です。  
MOTORS ARE IN ACCORDANCE WITH EBARA STANDARDS.

| 出力<br>OUTPUT<br>kW | 回転速度<br>SPEED<br>min <sup>-1</sup> | Vプーリ組合せ<br>V PULLEY   |                     | Vベルト<br>V BELT |           |               | 概略<br>寸法<br>HEIGHT<br>H | 概略<br>質量<br>MASS<br>kg |     |     |
|--------------------|------------------------------------|-----------------------|---------------------|----------------|-----------|---------------|-------------------------|------------------------|-----|-----|
|                    |                                    | 電動機側<br>MOTOR<br>SIDE | ファン側<br>FAN<br>SIDE | 型<br>TYPE      | 数<br>Q'TY | 呼称(号)<br>SIZE |                         |                        |     |     |
|                    |                                    |                       |                     |                |           | f-A<br>f-B    |                         |                        | f-C | f-D |
| 0.4                | 870                                | 80                    | 140                 | A              | 1         | 48            | 48                      | 48                     | 20  | 47  |
|                    | 960                                | 80                    | 125                 | A              | 1         | 47            | 47                      | 47                     |     |     |
|                    | 1070                               | 80                    | 112                 | A              | 1         | 46            | 46                      | 46                     |     |     |
| 0.75               | 960                                | 80                    | 125                 | A              | 1         | 47            | 47                      | 47                     | 25  | 56  |
|                    | 1070                               | 80                    | 112                 | A              | 1         | 45            | 45                      | 45                     |     |     |
|                    | 1170                               | 80                    | 103                 | A              | 1         | 45            | 45                      | 45                     |     |     |
|                    | 1250                               | 83                    | 100                 | A              | 1         | 45            | 45                      | 45                     |     |     |
| 1.5                | 1170                               | 93                    | 118                 | A              | 1         | 47            | 47                      | 47                     | 24  | 62  |
|                    | 1250                               | 93                    | 109                 | A              | 1         | 46            | 46                      | 46                     |     |     |
|                    | 1355                               | 93                    | 100                 | A              | 1         | 46            | 46                      | 46                     |     |     |
|                    | 1450                               | 95                    | 95                  | A              | 1         | 45            | 45                      | 45                     |     |     |
|                    | 1565                               | 100                   | 93                  | A              | 1         | 46            | 46                      | 46                     |     |     |
| 2.2                | 1450                               | 112                   | 112                 | A              | 1         | 47            | 47                      | 47                     | 24  | 73  |
|                    | 1565                               | 118                   | 109                 | A              | 1         | 48            | 48                      | 48                     |     |     |
|                    | 1690                               | 125                   | 106                 | A              | 1         | 48            | 48                      | 48                     |     |     |

| 附属品<br>ACCESSORIES |                                   | 特別附属品<br>SPECIAL ACCESSORIES |                            | 電動機<br>MOTOR |            | 特殊仕様<br>SPECIAL SPEC. |  |
|--------------------|-----------------------------------|------------------------------|----------------------------|--------------|------------|-----------------------|--|
| 1                  | 軸受(駆動側) UCF205 BG (PULLEY SIDE)   | 8                            | 防振材(ゴム) ISOLATORS (RUBBER) | 1            | 周波数 Hz     | Hz                    |  |
| 2                  | 軸受(反対側) UCP203 BG (OPPOSITE SIDE) | 9                            | 防振ベース VIBRO ISOLATING BASE | 2            | 電圧 V       | V                     |  |
| 3                  | Vプーリ V PULLEY                     | 10                           |                            | 3            | 出力 kW      | kW                    |  |
| 4                  | Vベルト V BELT                       | 11                           |                            | 4            | 形式 TYPE    |                       |  |
| 5                  | Vベルトガード V BELT GUARD              | 12                           |                            | 5            | メーカー MAKER |                       |  |
| 6                  | 共通ベース COMMON BASE                 | 13                           |                            | 6            |            |                       |  |
| 7                  | 相フランジ COMPANION FLANGE            | 14                           |                            | 7            |            |                       |  |

|                  |                  |                    |                   |
|------------------|------------------|--------------------|-------------------|
| 御注文主<br>CUSTOMER | 機器番号<br>ITEM NO. | 御使用先<br>FINAL USER | 機器名称<br>ITEM NAME |
| 原製番 SER.NO.      | 機名 MODEL         | 風量 CAPACITY        | 静圧 STATIC PRESS.  |
|                  |                  | 回転速度 SPEED         | 出力 OUTPUT         |
|                  |                  | 数量 Q'TY            |                   |

図番 DWG.NO. Z2SRM45AF 000



Z2SRM45AF