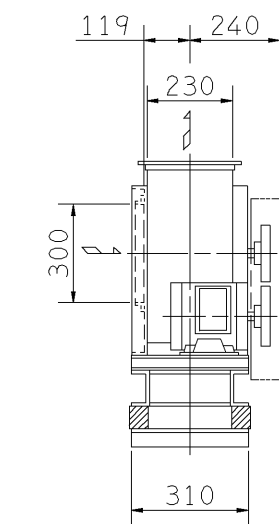


外形寸法図
DIMENSIONS

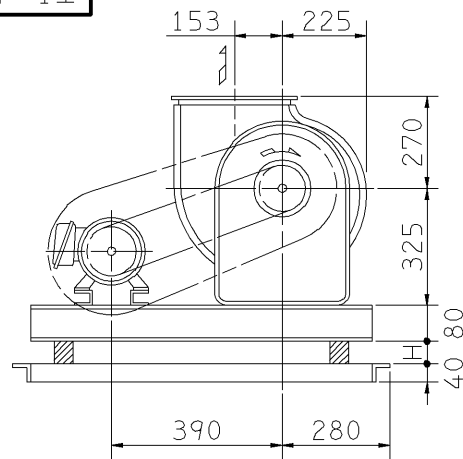
機名 MODEL 2SRM2

周波数 FREQUENCY 60 Hz

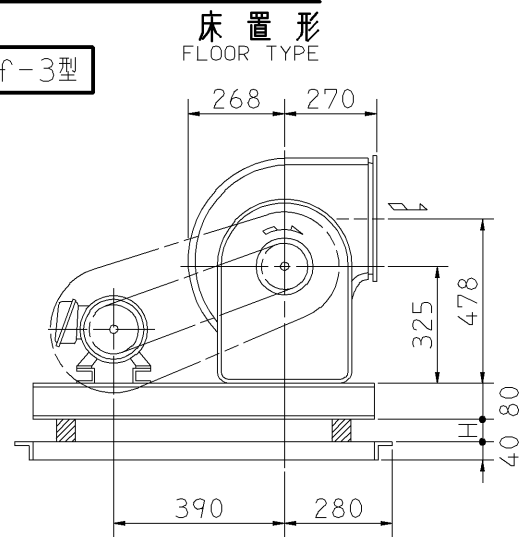
注) 1. 本図は、駆動側(プーリ側)より見た図です。
NOTE DRAWING SHOWS THE DIMENSIONS VIEWED FROM PULLEY SIDE.
2. ※印はW機種のVベルトにはレッドベルトを使用しています。
MODELS MARKED * ARE USED MULTIPLE V BELT.
3. 機器の取付け、配管等は取扱説明書を参照してください。
FOR INSTALLATION PLEASE REFER INSTRUCTION MANUAL.



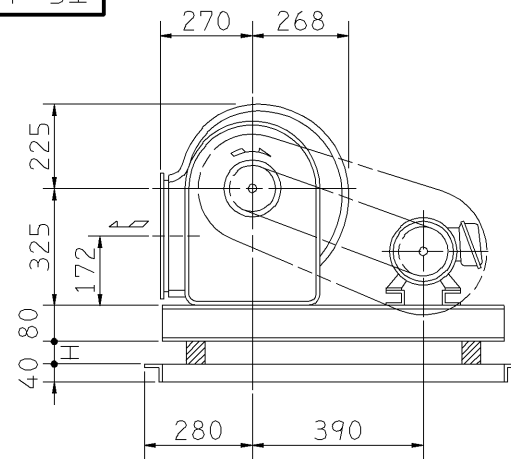
f-1型



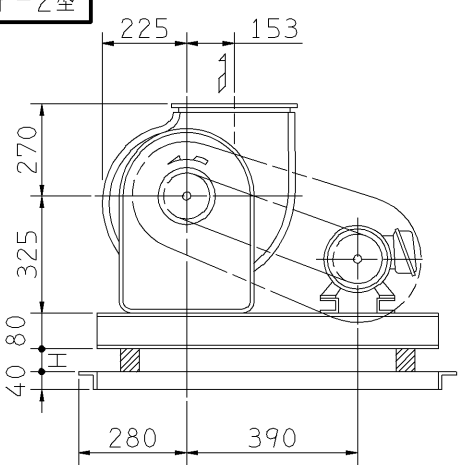
f-3型



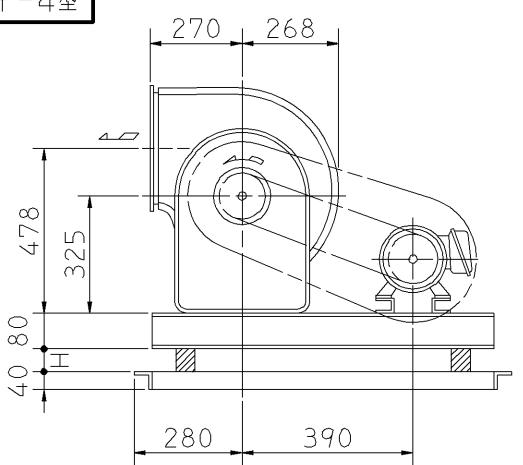
f-5型



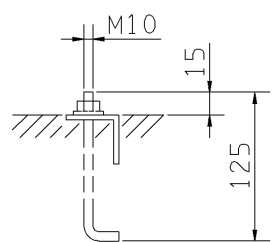
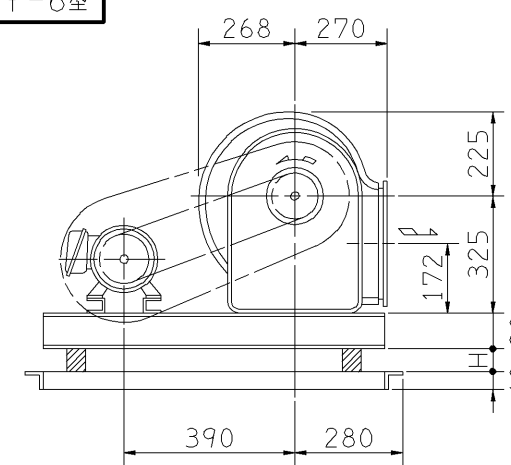
f-2型



f-4型

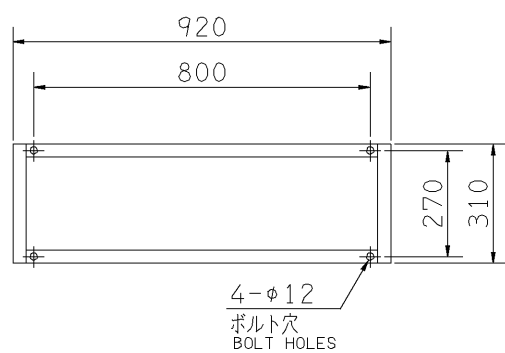


f-6型

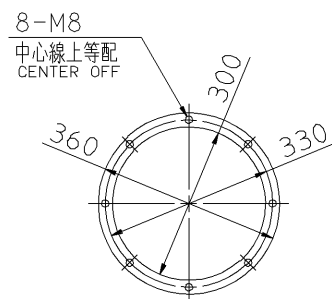


推奨基礎ボルト
RECOMMENDABLE
ANCHOR BOLT

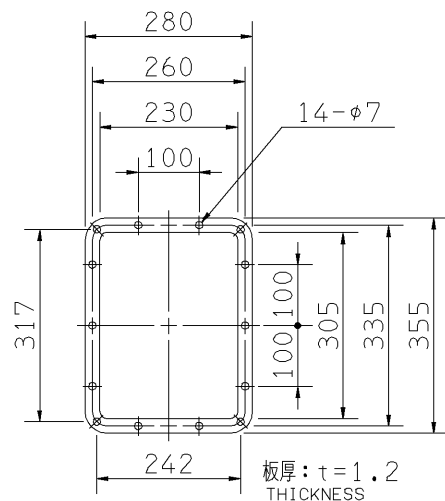
基礎ボルトは付属いたしません。
ANCHOR BOLTS ARE OUT OF SUPPLY.



基礎図
FOUNDATION PLAN



吸込フランジ
SUCTION FLANGE



吐出しフランジ
DISCHARGE FLANGE

出力 OUTPUT kW	回転速度 SPEED min ⁻¹	Vプーリ組合せ V PULLEY		Vベルト V BELT			概略 寸法 HEIGHT H	概略 質量 MASS kg		
		電動機側 MOTOR SIDE	ファン側 FAN SIDE	型 TYPE	数 Q'TY	呼称(号) SIZE f-1 f-3 f-5 f-2 f-4 f-6				
0.4	825	100	224	A	1	55	55	55	19	46
	910	112	224	A	1	56	56	56		
0.75	825	100	224	A	1	55	55	55	19	51
	910	112	224	A	1	56	56	56		
	1015	125	224	A	1	56	56	56		
	1120	140	224	A	1	57	57	57		
* 1.5	1195	150	224	A	1	58	58	58	33	57
	1015	125	224	A	1	56	56	56		
	1120	140	224	A	1	57	57	57		
	1195	150	224	A	1	58	58	58		
	1275	160	224	A	1	58	58	58		
	1345	170	224	A	1	59	59	59		
	1420	180	224	A	1	59	59	59		
* 2.2	1490	190	224	A	1	60	60	60	33	68
	1275	160	224	A	1	58	58	58		
	1345	170	224	A	1	58	58	58		
	1420	180	224	A	1	59	59	59		
	1490	190	224	A	1	60	60	60		
	1570	200	224	A	1	60	60	60		

標準付属品 STANDARD ACCESSORIES		特別付属品 SPECIAL ACCESSORIES		電動機 MOTOR		特殊仕様 SPECIAL SPEC.	
1	軸受(駆動側) UC205NG BG (PULLEY SIDE)	8	防振材(ゴム) ISOLATORS (RUBBER)	1	周波数 Hz	Hz	
2	軸受(反駆動側) UC205NG BG (OPPOSITE SIDE)	9	防振ベース VIBRO ISOLATING BASE	2	電圧 V	V	
3	Vプーリ V PULLEY	10		3	出力 kW	kW	
4	Vベルト V BELT	11		4	形式 TYPE		
5	Vベルトガード V BELT GUARD	12		5	メーカー MAKER		
6	共通ベース COMMON BASE	13		6			
7	相フランジ COMPANION FLANGE	14		7			

御注文主 CUSTOMER	機器番号 ITEM NO.	御使用先 FINAL USER	機器名称 ITEM NAME
原製番 SER.NO.	機名 MODEL	風量 CAPACITY	静圧 STATIC PRESS.
		回転速度 SPEED	出力 OUTPUT
		min ⁻¹	数量 Q'TY