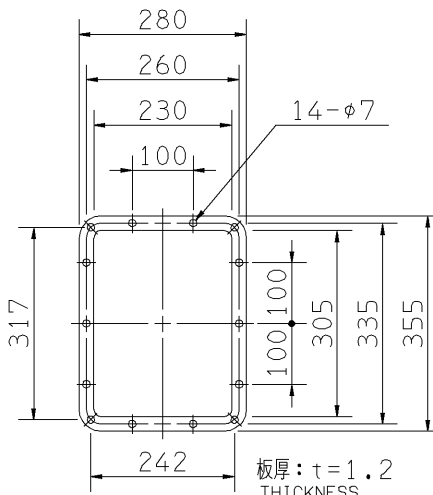
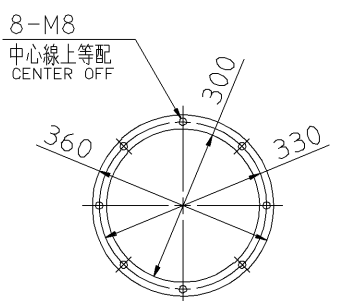
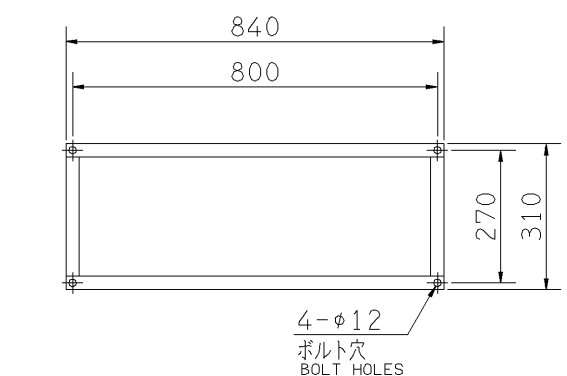
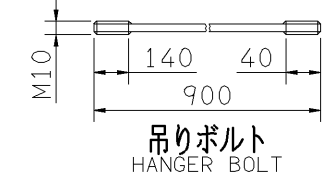
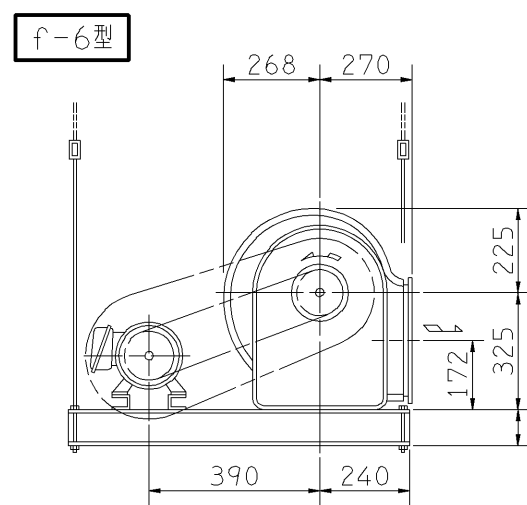
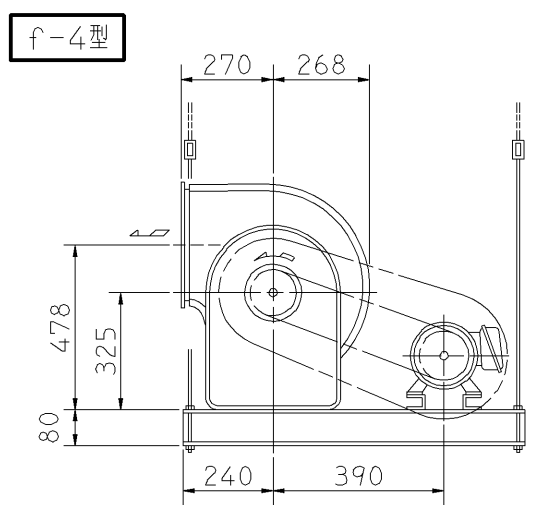
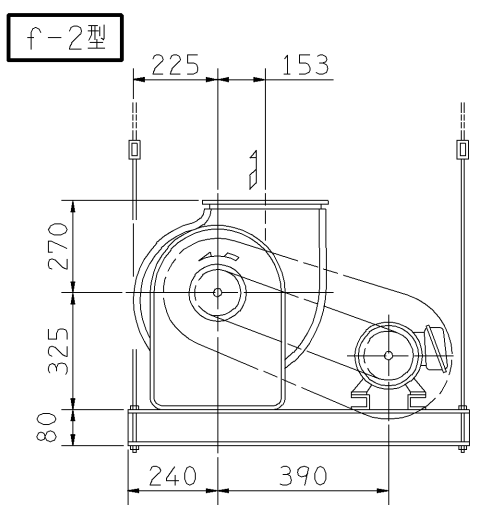
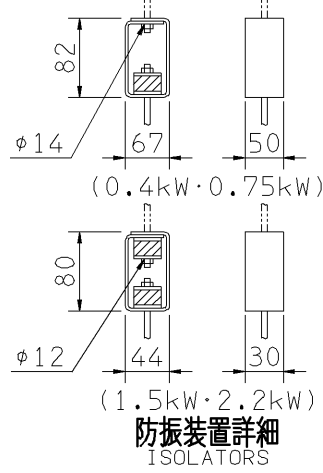
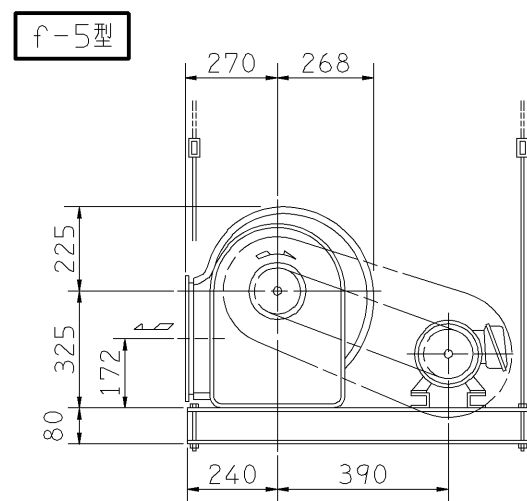
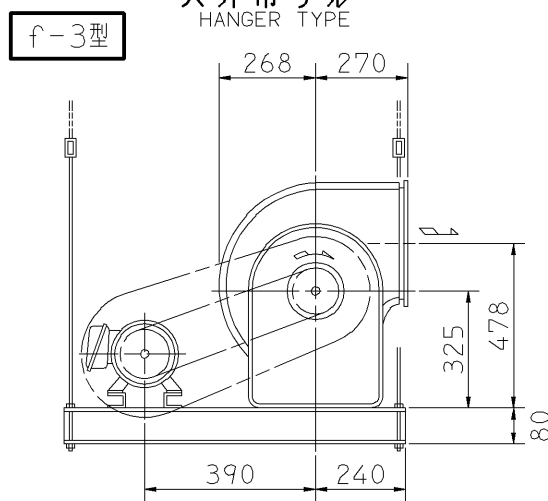
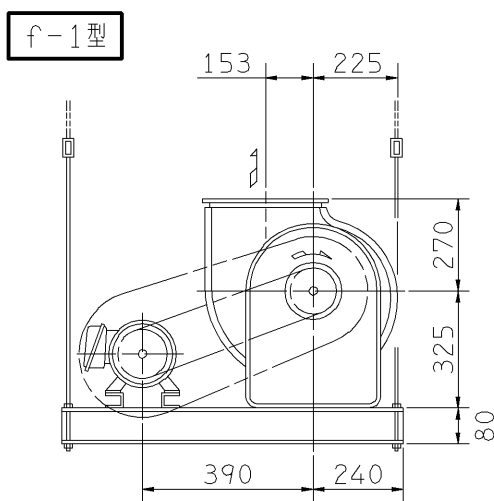
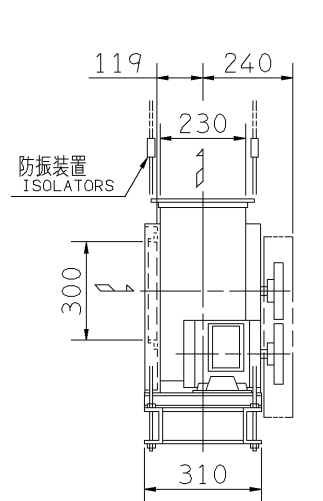


外形寸法図
DIMENSIONS

機 名 MODEL 2SRM2

周波数 FREQUENCY 60 Hz

- 注) 1. 本図は、駆動側(プーリ側)より見た図です。
DRAWING SHOWS THE DIMENSIONS VIEWED FROM PULLEY SIDE.
2. ※印にW機種のVベルトにはレッドベルトを使用しています。
MODELS MARKED * ARE USED MULTIPLE V BELT.
3. 機器の取付け、配管等は取扱説明書を参照してください。
FOR INSTALLATION PLEASE REFER INSTRUCTION MANUAL.
4. 天井吊りボルトは付属いたしません。
HANGER BOLTS ARE OUT OF SUPPLY.



出力 OUTPUT kW	回転速度 SPEED min ⁻¹	Vプーリ組合せ V PULLEY		Vベルト V BELT						概略量 MASS kg
		電動機側 MOTOR SIDE	ファン側 FAN SIDE	型 TYPE	数 Q'TY	呼称(号) SIZE				
						f-1 f-2	f-3 f-4	f-5 f-6		
0.4	825	100	224	A	1	55	55	55	41	
	910	112	224	A	1	56	56	56		
0.75	825	100	224	A	1	55	55	55	46	
	910	112	224	A	1	56	56	56		
	1015	125	224	A	1	56	56	56		
	1120	140	224	A	1	57	57	57		
* 1.5	1195	150	224	A	1	58	58	58	52	
	1015	125	224	A	1	56	56	56		
	1120	140	224	A	1	57	57	57		
	1195	150	224	A	1	58	58	58		
	1275	160	224	A	1	58	58	58		
	1345	170	224	A	1	59	59	59		
	1420	180	224	A	1	59	59	59		
1490	190	224	A	1	60	60	60			
* 2.2	1275	160	224	A	1	58	58	58	63	
	1345	170	224	A	1	58	58	58		
	1420	180	224	A	1	59	59	59		
	1490	190	224	A	1	60	60	60		
1570	200	224	A	1	60	60	60			

標準付属品 STANDARD ACCESSORIES		特別付属品 SPECIAL ACCESSORIES		電動機 MOTOR		特殊仕様 SPECIAL SPEC.	
1	軸受(駆動側) UC205NG BG (PULLEY SIDE)	8	防振装置(防振材 ゴム) ISOLATORS (RUBBER)	1	周波数 Hz	Hz	
2	軸受(反駆動側) UC205NG BG (OPPOSITE SIDE)	9	吊りボルト HANGER BOLT	2	電圧 V	V	
3	Vプーリ V PULLEY	10		3	出力 kW	kW	
4	Vベルト V BELT	11		4	形式 TYPE		
5	Vベルトガード V BELT GUARD	12		5	メーカー MAKER		
6	共通ベース COMMON BASE	13		6			
7	相フランジ COMPANION FLANGE	14		7			

御注文主 CUSTOMER	機器番号 ITEM NO.	御使用先 FINAL USER	機器名称 ITEM NAME
在原製番 SER.NO.	機名 MODEL	風量 CAPACITY	静圧 STATIC PRESS.
		回転速度 SPEED	出力 OUTPUT
		数量 Q'TY	

基礎図
FOUNDATION PLAN

吸込フランジ
SUCTION FLANGE

吐出しフランジ
DISCHARGE FLANGE