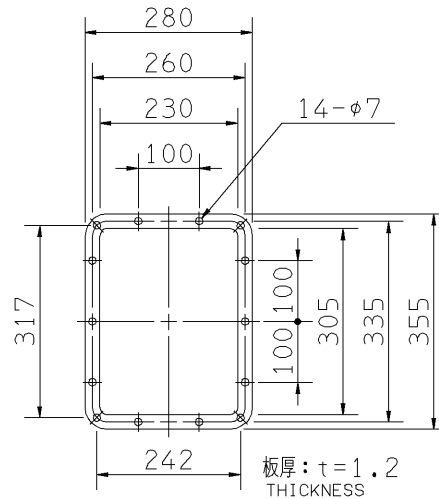
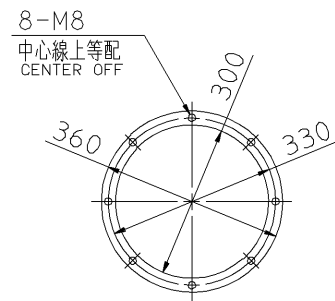
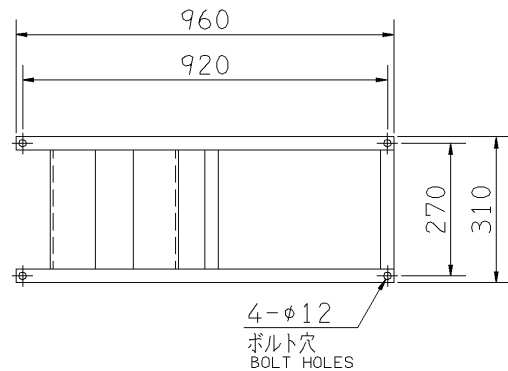
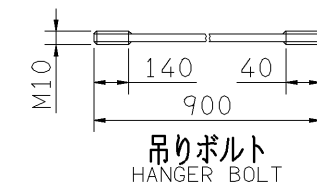
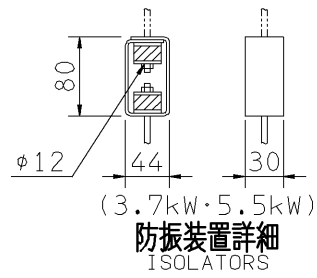
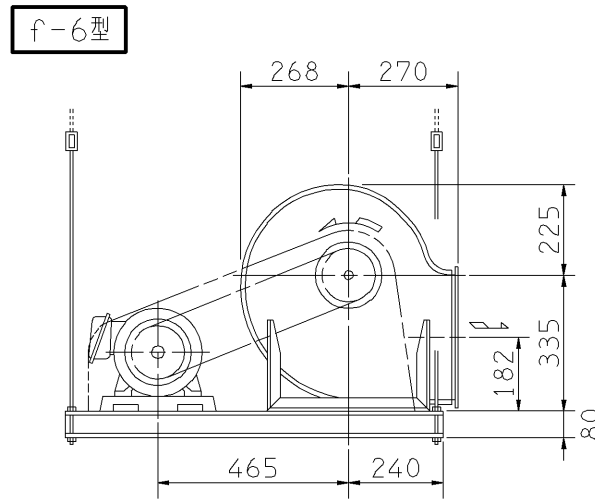
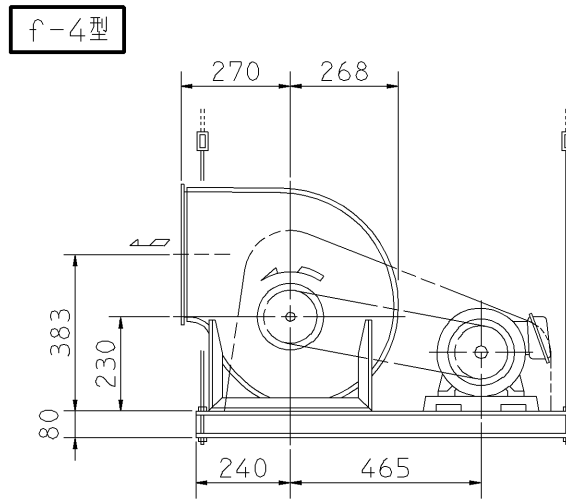
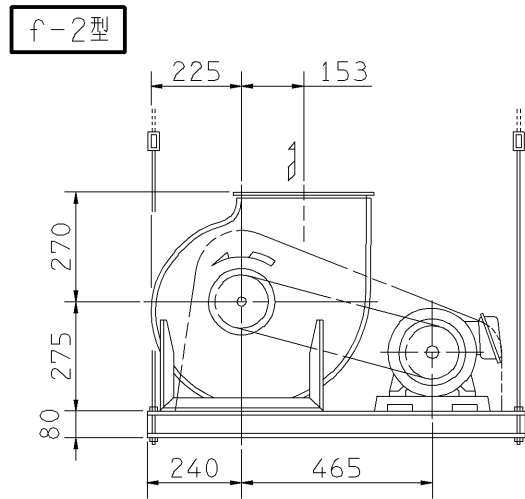
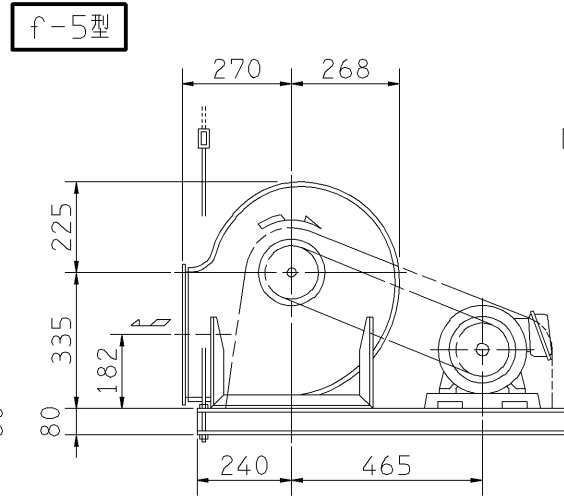
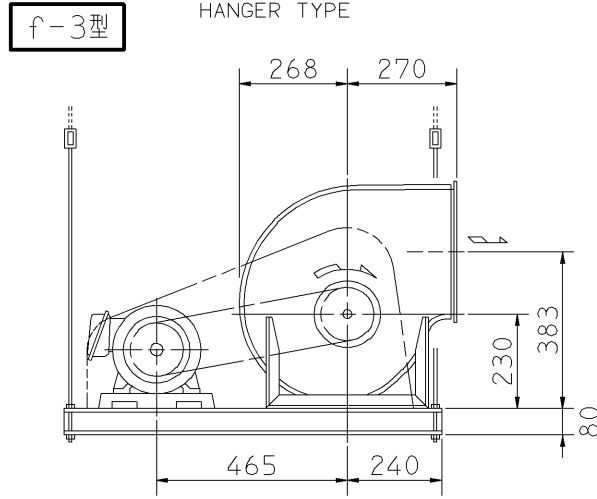
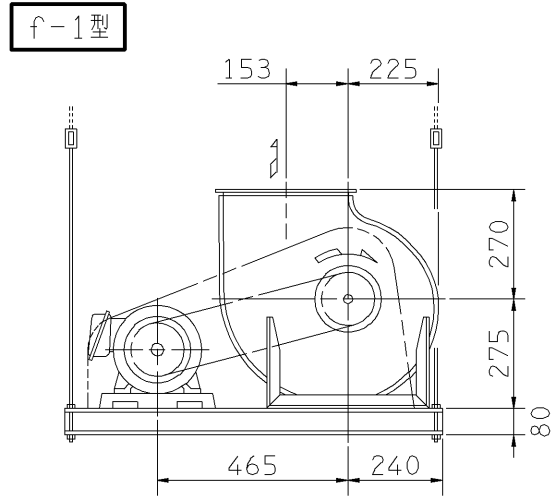
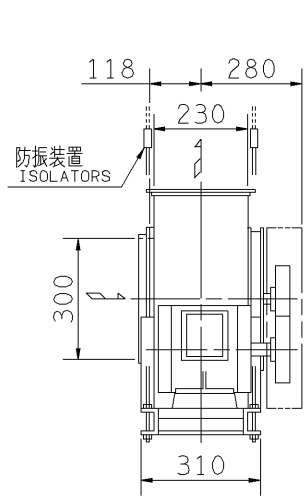


外形寸法図  
DIMENSIONS

機 名 MODEL 2SRM2

周波数 FREQUENCY 50 Hz

天井吊り形  
HANGER TYPE



- 注) 1. 本図は、駆動側(プーリ側)より見た図です。  
DRAWING SHOWS THE DIMENSIONS VIEWED FROM PULLEY SIDE.  
2. ※印にW機種のVベルトにはレッドベルトを使用しています。  
MODELS MARKED \* ARE USED MULTIPLE V BELT.  
3. 機器の取付け、配管等は取扱説明書を参照してください。  
FOR INSTALLATION PLEASE REFER INSTRUCTION MANUAL.  
4. 天井吊りボルトは付属いたしません。  
HANGER BOLTS ARE OUT OF SUPPLY.

出力 OUTPUT kW	回転速度 SPEED min <sup>-1</sup>	Vプーリ組合せ V PULLEY		Vベルト V BELT						概略 質量 MASS kg		
		電動機側 MOTOR SIDE	ファン側 FAN SIDE	型 TYPE	数 Q'TY	呼称(号) SIZE						
						f-1 f-2	f-3 f-4	f-5 f-6				
※ 3.7	1620	190	170	B	1	60	59	62				80
	1695	200	170	B	1	61	60	62				
	1795	212	170	B	1	62	61	63				
	1890	224	170	B	1	62	62	64				
	1980	236	170	B	1	63	62	65				
※ 5.5	1795	212	170	B	2	61	61	62				102
	1890	224	170	B	1	62	61	63				
	1980	236	170	B	1	63	62	64				

標準付属品 STANDARD ACCESSORIES				特別付属品 SPECIAL ACCESSORIES				電動機 MOTOR		特殊仕様 SPECIAL SPEC.	
1	軸受(駆動側) UCP207 BG (PULLEY SIDE)	8	防振装置(防振材 ゴム) ISOLATORS (RUBBER)	1		周波数 Hz	Hz				
2	軸受(反駆動側) UCP204 BG (OPPOSITE SIDE)	9	吊りボルト HANGER BOLT	2		電圧 V	V				
3	Vプーリ V PULLEY	10		3		出力 kW	kW				
4	Vベルト V BELT	11		4		形式 TYPE					
5	Vベルトガード V BELT GUARD	12		5		メーカー MAKER					
6	共通ベース COMMON BASE	13		6							
7	相フランジ COMPANION FLANGE	14		7							

御注文主 CUSTOMER	機器番号 ITEM NO.	御使用先 FINAL USER	機器名称 ITEM NAME
荏原製番 SER.NO.	機名 MODEL	風量 CAPACITY	静圧 STATIC PRESS.
		回転速度 SPEED	出力 OUTPUT
		数量 Q'TY	