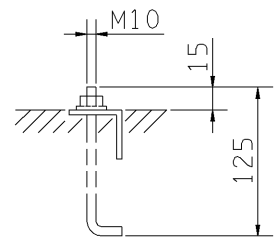
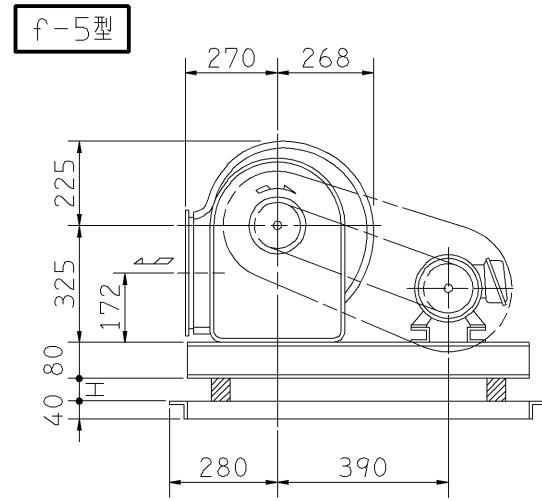
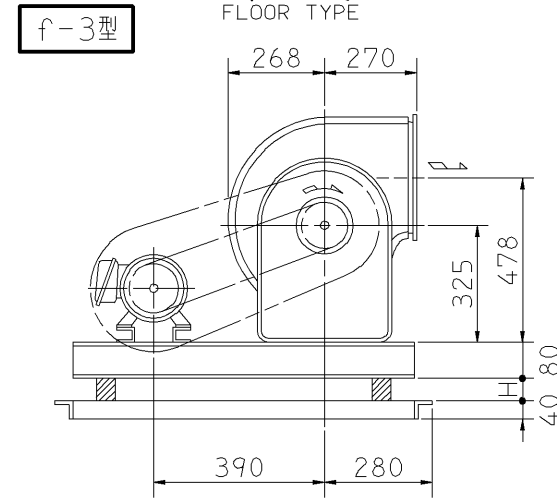
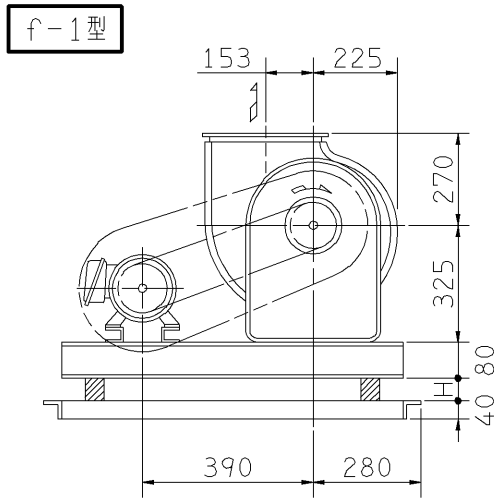
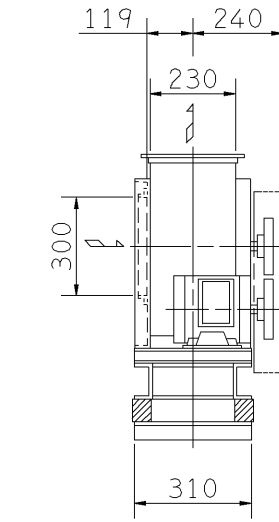


外形寸法図
DIMENSIONS

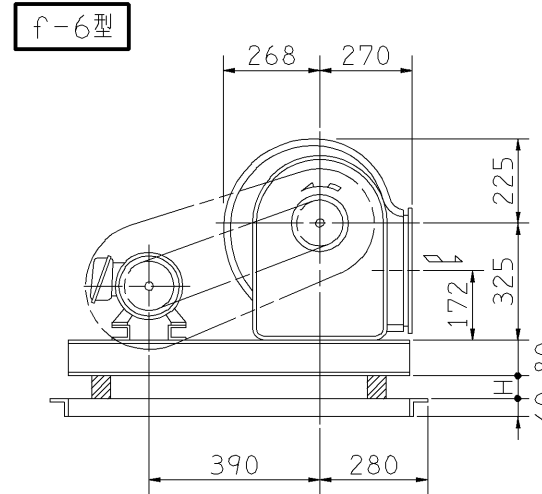
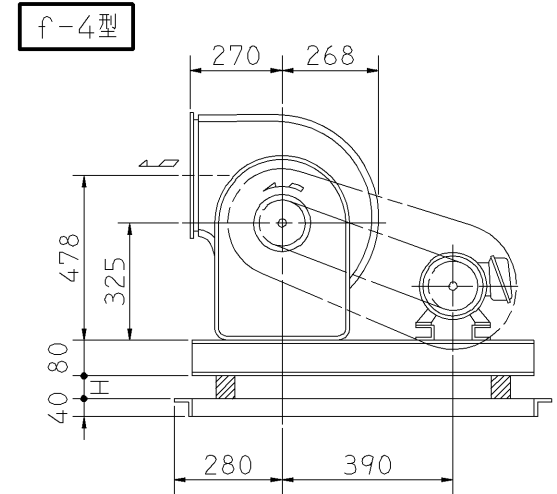
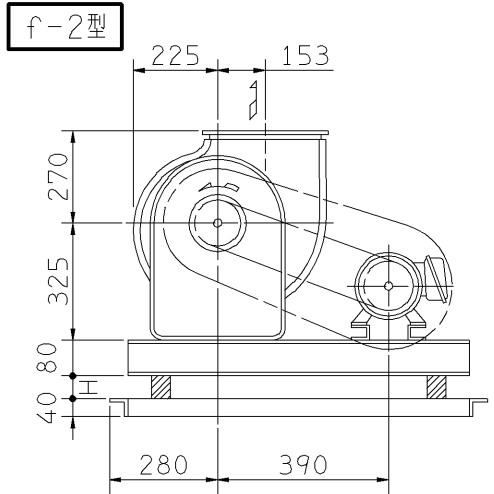
機 名 MODEL 2SRM2

周波数 FREQUENCY 50 Hz

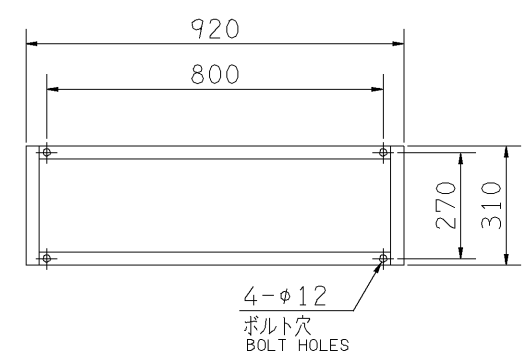
注) 1. 本図は、駆動側(プーリ側)より見た図です。
NOTE DRAWING SHOWS THE DIMENSIONS VIEWED FROM PULLEY SIDE.
2. ※印はW機種のVベルトにはレッドベルトを使用しています。
MODELS MARKED * ARE USED MULTIPLE V BELT.
3. 機器の取付け、配管等は取扱説明書を参照してください。
FOR INSTALLATION PLEASE REFER INSTRUCTION MANUAL.



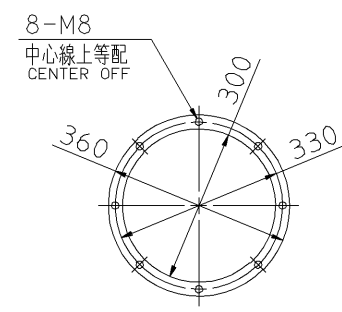
推奨基礎ボルト
RECOMMENDABLE ANCHOR BOLT
基礎ボルトは付属いたしません。
ANCHOR BOLTS ARE OUT OF SUPPLY.



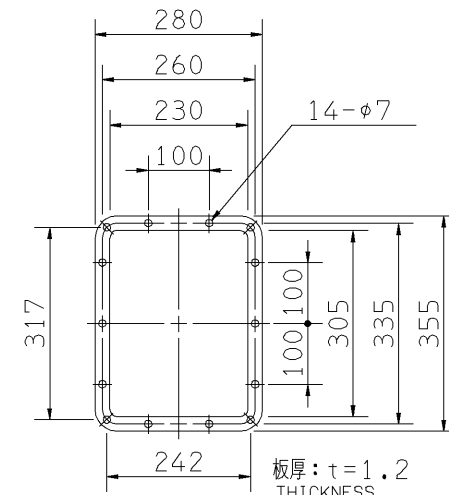
出力 OUTPUT kW	回転速度 SPEED min ⁻¹	Vプーリ組合せ V PULLEY		Vベルト V BELT			概 略 寸 法 HEIGHT H	概 略 質 量 MASS kg		
		電動機側 MOTOR SIDE	ファン側 FAN SIDE	型 TYPE	数 Q'TY	呼 称(号) SIZE f-1 f-2 f-3 f-4 f-5 f-6				
0.4	805	100	190	A	1	53	53	53	19	46
	895	112	190	A	1	54	54	54		
	985	125	190	A	1	55	55	55		
0.75	805	100	190	A	1	53	53	53	19	51
	895	112	190	A	1	53	53	53		
	985	125	190	A	1	54	54	54		
	1100	140	190	A	1	55	55	55		
* 1.5	1175	150	190	A	1	56	56	56	33	57
	1250	160	190	A	1	56	56	56		
	1325	170	190	A	1	57	57	57		
	1395	180	190	A	1	57	57	57		
	1460	190	190	A	1	58	58	58		
* 2.2	1325	170	190	A	1	56	56	56	33	68
	1395	180	190	A	1	57	57	57		
	1460	190	190	A	1	57	57	57		
	1535	200	190	A	1	58	58	58		



基礎図
FOUNDATION PLAN



吸込フランジ
SUCTION FLANGE



吐出しフランジ
DISCHARGE FLANGE

標準付属品 STANDARD ACCESSORIES		特別付属品 SPECIAL ACCESSORIES		電動機 MOTOR		特殊仕様 SPECIAL SPEC.	
1	軸受(駆動側) UC205NG BG (PULLEY SIDE)	8	防振材(ゴム) ISOLATORS (RUBBER)	1		周波数 Hz	Hz
2	軸受(反駆動側) UC205NG BG (OPPOSITE SIDE)	9	防振ベース VIBRO ISOLATING BASE	2		電 圧 V	V
3	Vプーリ V PULLEY	10		3		出力 kW	kW
4	Vベルト V BELT	11		4		形 式 TYPE	
5	Vベルトガード V BELT GUARD	12		5		メ-カ MAKER	
6	共通ベース COMMON BASE	13		6			
7	相フランジ COMPANION FLANGE	14		7			

御注文主 CUSTOMER	機器番号 ITEM NO.	御使用先 FINAL USER	機器名称 ITEM NAME
在原製番 SER.NO.	機 名 MODEL	風 量 CAPACITY	静圧 STATIC PRESS.
		回転速度 SPEED	出力 OUTPUT
		min ⁻¹	数 量 Q'TY