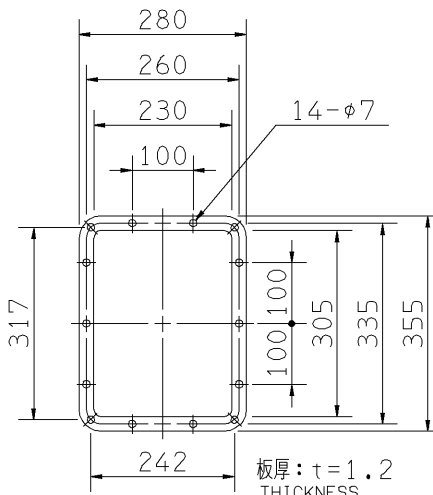
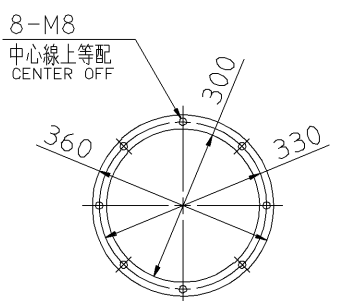
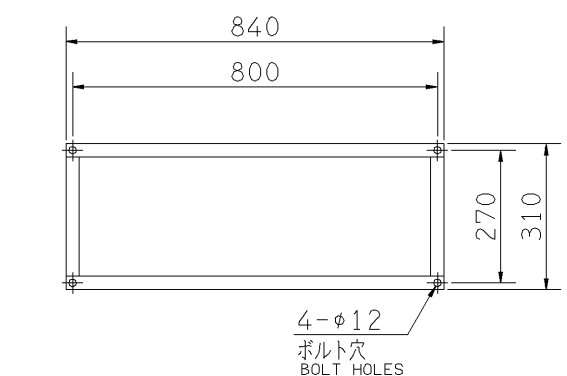
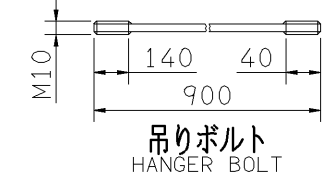
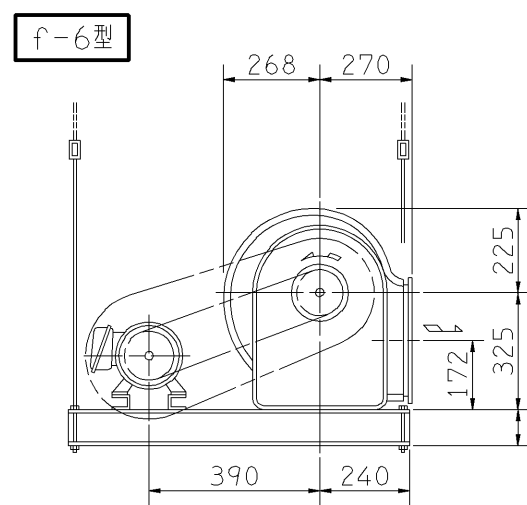
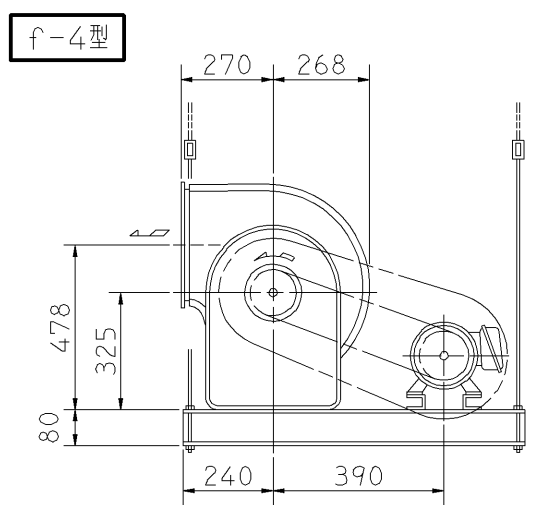
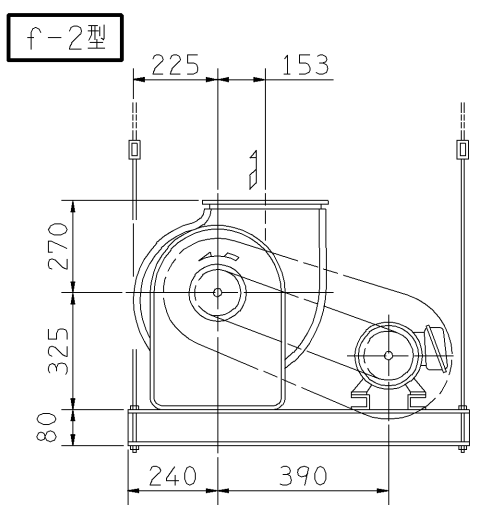
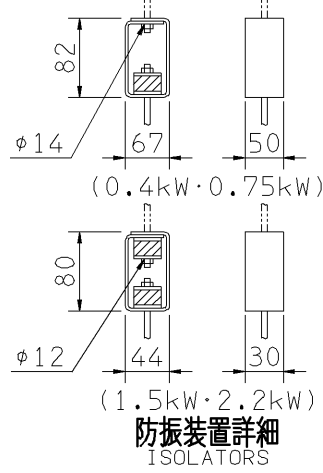
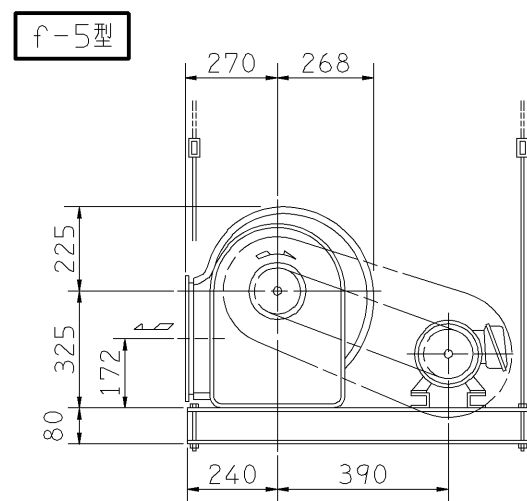
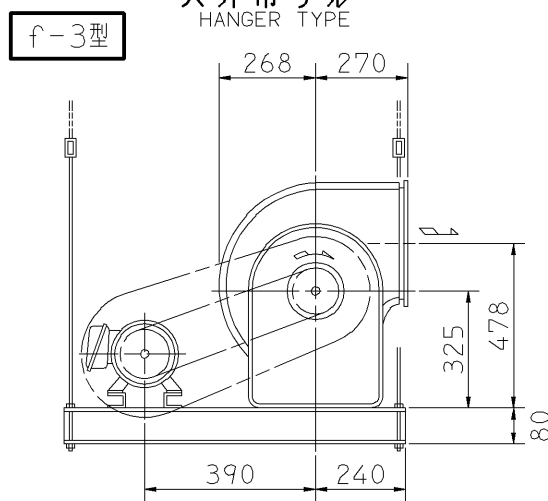
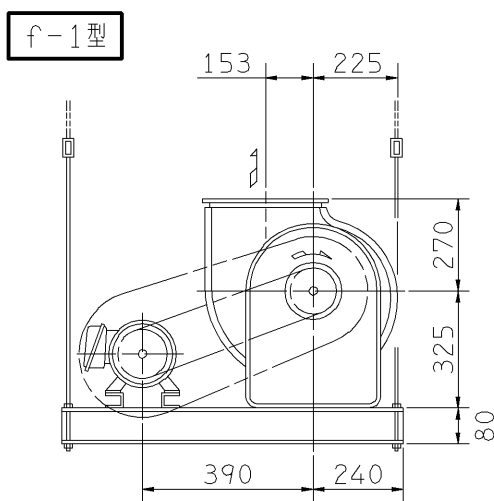
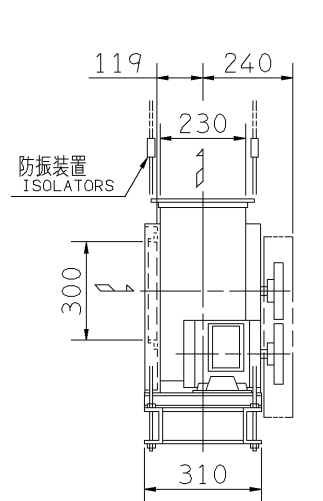


外形寸法図
DIMENSIONS

機 名 MODEL 2SRM2

周波数 FREQUENCY 50 Hz

- 注) 1. 本図は、駆動側(プーリ側)より見た図です。
DRAWING SHOWS THE DIMENSIONS VIEWED FROM PULLEY SIDE.
2. ※印kW機種のVベルトにはレッドベルトを使用しています。
MODELS MARKED * ARE USED MULTIPLE V BELT.
3. 機器の取付け、配管等は取扱説明書を参照してください。
FOR INSTALLATION PLEASE REFER INSTRUCTION MANUAL.
4. 天井吊りボルトは付属いたしません。
HANGER BOLTS ARE OUT OF SUPPLY.



出力 OUTPUT	回転速度 SPEED	Vプーリ組合せ V PULLEY		Vベルト V BELT			概質量 MASS
		電動機側 MOTOR SIDE	ファン側 FAN SIDE	型 TYPE	数 Q'TY	呼称(号) SIZE	
0.4	805	100	190	A	1	f-1 53 f-2 53	41
	895	112	190	A	1	f-3 54 f-4 54	
	985	125	190	A	1	f-5 55 f-6 55	
0.75	805	100	190	A	1	53 53 53	46
	895	112	190	A	1	53 53 53	
	985	125	190	A	1	54 54 54	
	1100	140	190	A	1	55 55 55	
	1175	150	190	A	1	56 56 56	
* 1.5	1100	140	190	A	1	55 55 55	52
	1175	150	190	A	1	55 55 55	
	1250	160	190	A	1	56 56 56	
	1325	170	190	A	1	57 57 57	
	1395	180	190	A	1	57 57 57	
	1460	190	190	A	1	58 58 58	
* 2.2	1325	170	190	A	1	56 56 56	63
	1395	180	190	A	1	57 57 57	
	1460	190	190	A	1	57 57 57	
	1535	200	190	A	1	58 58 58	

標準付属品 STANDARD ACCESSORIES		特別付属品 SPECIAL ACCESSORIES		電動機 MOTOR		特殊仕様 SPECIAL SPEC.	
1	軸受(駆動側) UC205NG BG (PULLEY SIDE)	8	防振装置(防振材 ゴム) ISOLATORS (RUBBER)	1	周波数 Hz	Hz	
2	軸受(反駆動側) UC205NG BG (OPPOSITE SIDE)	9	吊りボルト HANGER BOLT	2	電圧 V	V	
3	Vプーリ V PULLEY	10		3	出力 kW	kW	
4	Vベルト V BELT	11		4	形式 TYPE		
5	Vベルトガード V BELT GUARD	12		5	メーカー MAKER		
6	共通ベース COMMON BASE	13		6			
7	相フランジ COMPANION FLANGE	14		7			

御注文主 CUSTOMER	機器番号 ITEM NO.	御使用先 FINAL USER	機器名称 ITEM NAME
在原製番 SER.NO.	機名 MODEL	風量 CAPACITY	静圧 STATIC PRESS.
		回転速度 SPEED	出力 OUTPUT
		数量 Q'TY	