

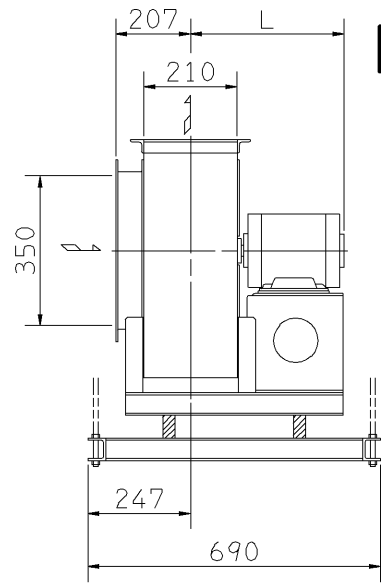
外形寸法図
DIMENSIONS

機名 MODEL 2SMTE251.5

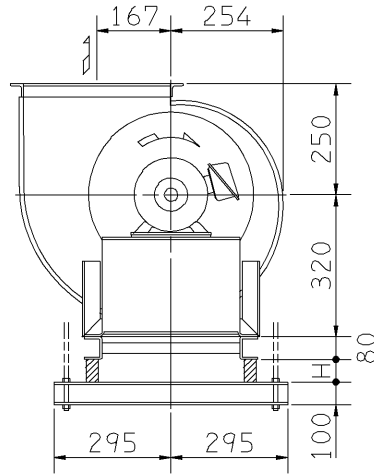
周波数 FREQUENCY 50 Hz

特殊仕様 防振ゴム
SPECIAL SPEC. ISOLATORS (RUBBER)

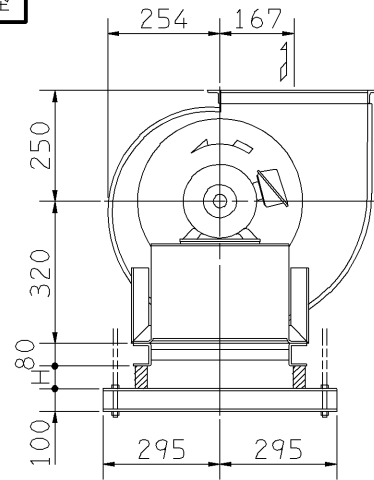
- 注) 1. 本図は、駆動側(電動機側)より見た図です。
DRAWING SHOWS THE DIMENSIONS VIEWED FROM MOTOR SIDE.
2. 機器の取付け、配管等は取扱説明書を参照してください。
FOR INSTALLATION PLEASE REFER INSTRUCTION MANUAL.
3. 天井吊りボルトは付属いたしません。
HANGER BOLTS ARE OUT OF SUPPLY.



f-1型

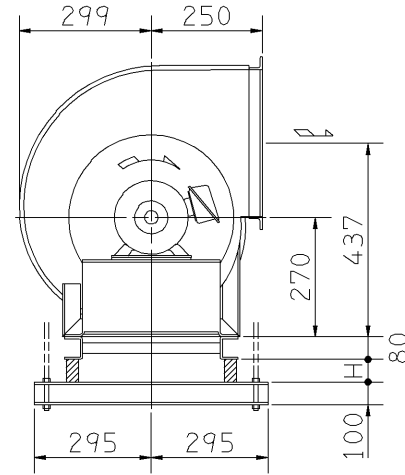


f-2型

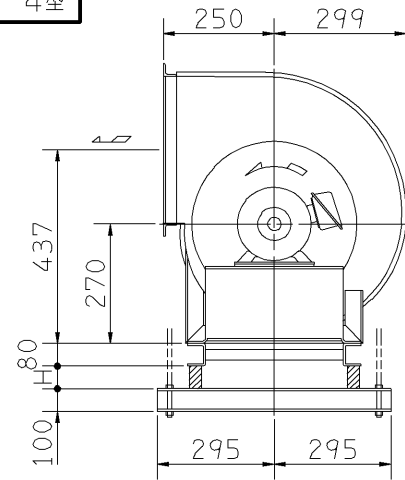


f-3型

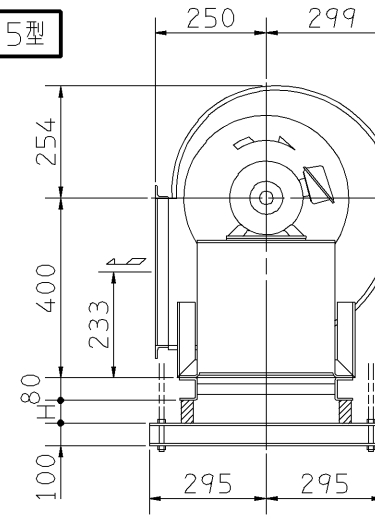
天井吊り形
HANGER TYPE



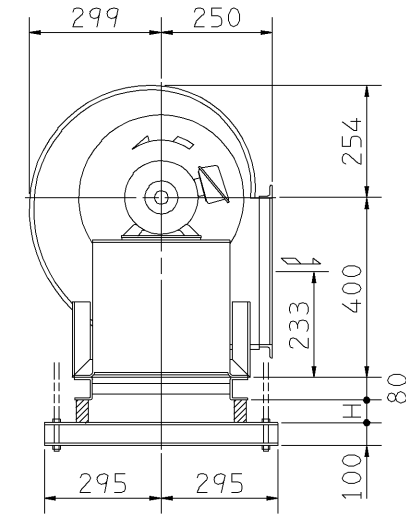
f-4型



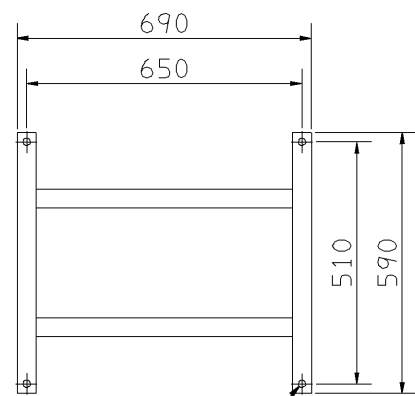
f-5型



f-6型

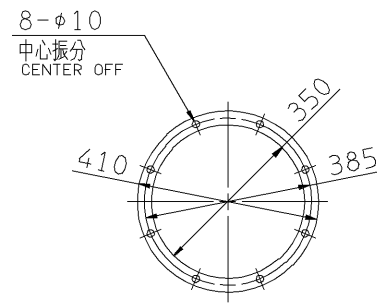


出力 OUTPUT	概略寸法 HEIGHT		概略質量 MASS
kW	H	L	kg
1.5	37	350	98



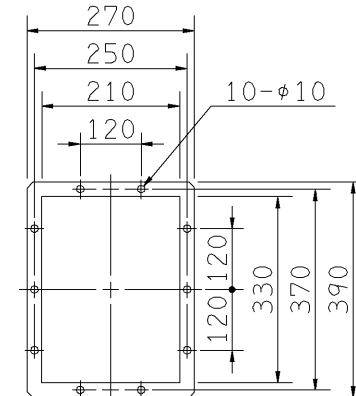
4-φ15
ボルト穴
BOLT HOLES

基礎図
FOUNDATION PLAN



板厚: t=3.0
THICKNESS

吸込フランジ
SUCTION FLANGE



板厚: t=3.0
THICKNESS

吐出しフランジ
DISCHARGE FLANGE

標準附属品 STANDARD ACCESSORIES		特別附属品 SPECIAL ACCESSORIES		電動機 MOTOR		特殊仕様 SPECIAL SPEC.	
1	共通ベース COMMON BASE	8		1	周波数 Hz	Hz	
2	相フランジ COMPANION FLANGE	9		2	電圧 V	V	
3	防振材(ゴム) ISOLATORS (RUBBER)	10		3	出力 kW	kW	
4	防振ベース VIBRO ISOLATORS BASE	11		4	形式 TYPE		
5		12		5	メーカー MAKER		
6		13		6			
7		14		7			

御注文主 CUSTOMER	機器番号 ITEM NO.						
御使用先 FINAL USER	機器名称 ITEM NAME						
在原製番 SER.NO.	機名 MODEL	風量 CAPACITY	静圧 STATIC PRESS.	回転速度 SPEED	出力 OUTPUT	数量 QTY	
				min ⁻¹			