

エバラSMM5型片吸込マルチエースファン  
EBARA SINGLE SUCTION MULTIACE FAN

極数 4P  
POLE

トップランナーモーター搭載  
with top runner motor

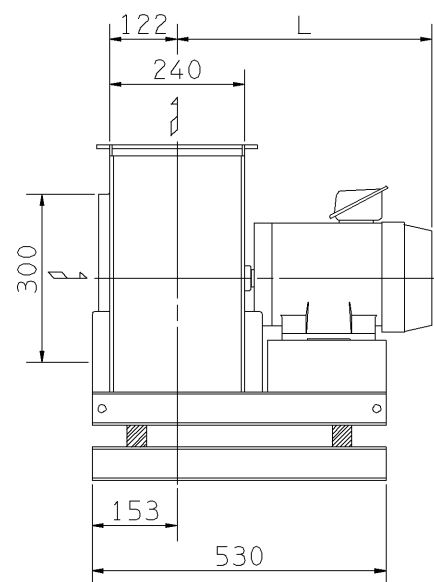
- 注) 1. 本図は、駆動側(電動機側)より見た図です。  
NOTE MOTORS ARE IN ACCORDANCE WITH EBARA STANDARDS.  
2. 機器の取付け、配管等は取扱説明書を参照してください。  
FOR INSTALLATION PLEASE REFER INSTRUCTION MANUAL.  
3. 本図は、エバラ標準電動機を使用した場合の図です。  
MOTORS ARE IN ACCORDANCE WITH EBARA STANDARDS.

外形寸法図  
DIMENSIONS

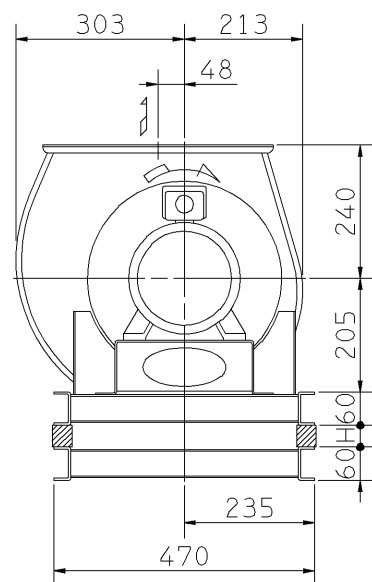
機名 MODEL 2SMM563.7

周波数 FREQUENCY 60 Hz

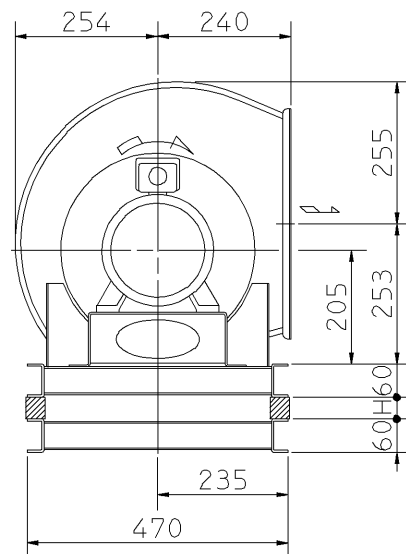
床置形  
FLOOR TYPE



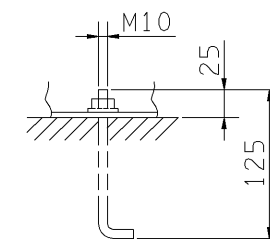
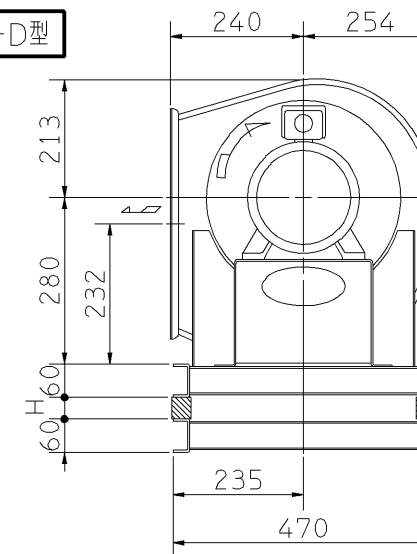
f-A型



f-C型



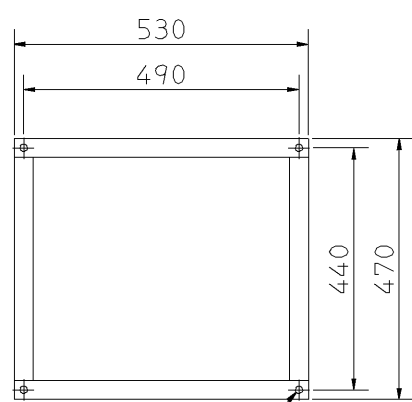
f-D型



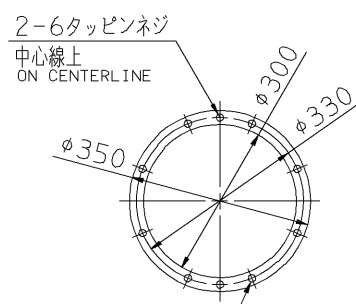
推奨基礎ボルト  
RECOMMENDABLE  
ANCHOR BOLT

基礎ボルトは付属いたしません。  
ANCHOR BOLTS ARE OUT OF SUPPLY.

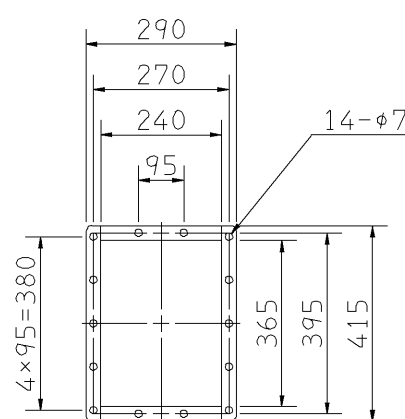
| 出力<br>OUTPUT | 概略寸法<br>HEIGHT |    | 概略質量<br>MASS |
|--------------|----------------|----|--------------|
|              | L              | H  |              |
| 3.7 kW       | 459            | 37 | 85 kg        |



基礎図  
FOUNDATION PLAN



吸込フランジ  
SUCTION FLANGE



吐出しフランジ  
DISCHARGE FLANGE

| 附属品<br>ACCESSORIES |                               | 特別附属品<br>SPECIAL ACCESSORIES |  | 電動機<br>MOTOR |            | 特殊仕様<br>SPECIAL SPEC. |  |
|--------------------|-------------------------------|------------------------------|--|--------------|------------|-----------------------|--|
| 1                  | 共通ベース<br>COMMON BASE          | 8                            |  | 1            | 周波数 Hz     | Hz                    |  |
| 2                  | 相フランジ<br>COMpanion FLANGE     | 9                            |  | 2            | 電圧 V       | V                     |  |
| 3                  | 防振材(ゴム)<br>ISOLATORS (RUBBER) | 10                           |  | 3            | 出力 kW      | kW                    |  |
| 4                  | 防振ベース<br>VIBRO ISOLATING BASE | 11                           |  | 4            | 形式 TYPE    |                       |  |
| 5                  |                               | 12                           |  | 5            | メーカー MAKER |                       |  |
| 6                  |                               | 13                           |  | 6            |            |                       |  |
| 7                  |                               | 14                           |  | 7            |            |                       |  |

|                    |          |             |                  |                   |           |        |  |
|--------------------|----------|-------------|------------------|-------------------|-----------|--------|--|
| 御注文主<br>CUSTOMER   |          |             |                  | 機器番号<br>ITEM NO.  |           |        |  |
| 御使用先<br>FINAL USER |          |             |                  | 機器名称<br>ITEM NAME |           |        |  |
| 荏原製番 SER.NO.       | 機名 MODEL | 風量 CAPACITY | 静圧 STATIC PRESS. | 回転速度 SPEED        | 出力 OUTPUT | 数量 QTY |  |
|                    |          |             |                  | min <sup>-1</sup> |           |        |  |



図番 DWG.NO. Z2SMM563.7F 000  
Z2SMM563.7F