

エバラSMM5型片吸込マルチエースファン
EBARA SINGLE SUCTION MULTIACE FAN

極 数 4P
POLE

トップランナーモータ搭載
with top runner motor

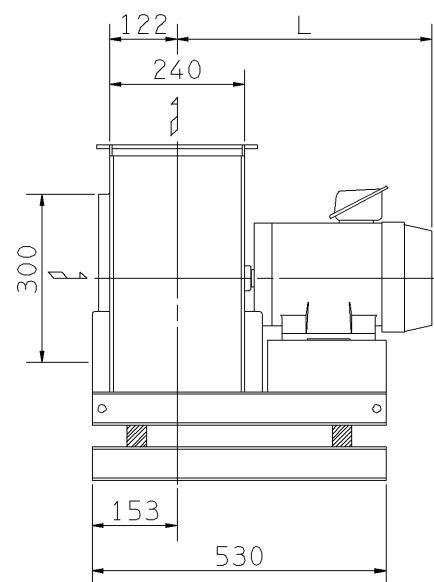
- 注) 1. 本図は、駆動側(電動機側)より見た図です。
NOTE MOTORS ARE IN ACCORDANCE WITH EBARA STANDARDS.
2. 機器の取付け、配管等は取扱説明書を参照してください。
FOR INSTALLATION PLEASE REFER INSTRUCTION MANUAL.
3. 本図は、エバラ標準電動機を使用した場合の図です。
MOTORS ARE IN ACCORDANCE WITH EBARA STANDARDS.

外形寸法図
DIMENSIONS

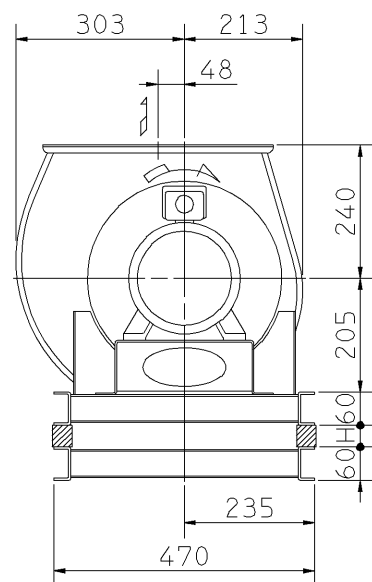
機 名 MODEL 2SMM552.2

周波数 FREQUENCY 50 Hz

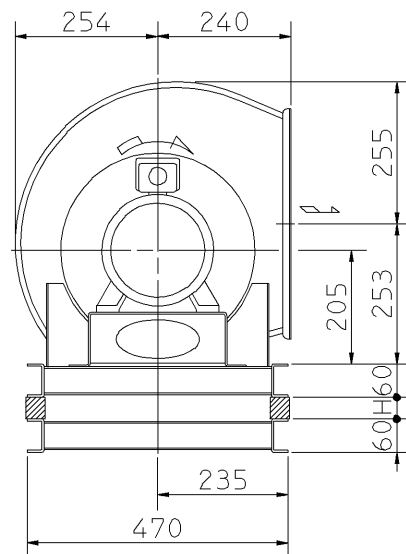
床置形
FLOOR TYPE



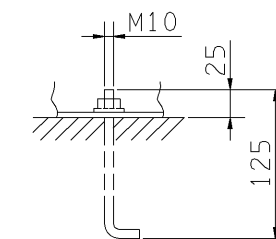
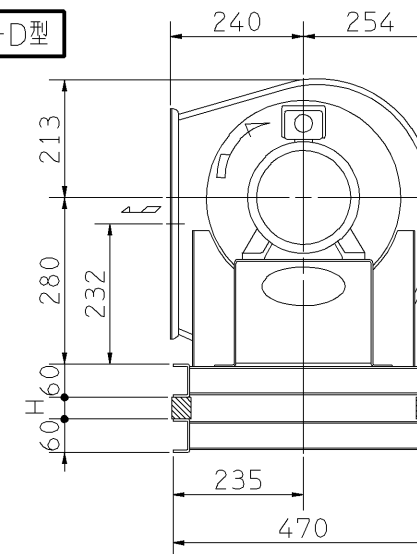
f-A型



f-C型



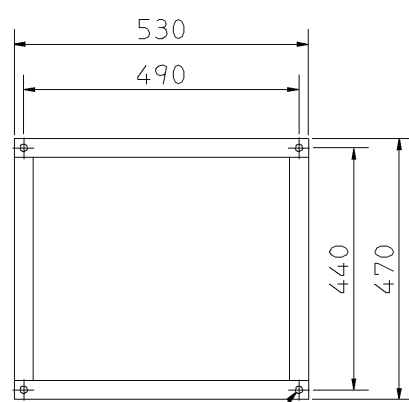
f-D型



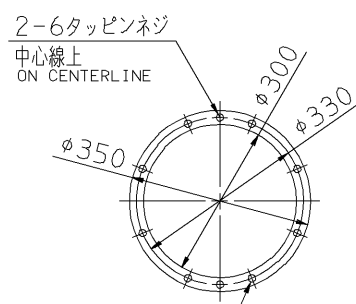
推奨基礎ボルト
RECOMMENDABLE
ANCHOR BOLT

基礎ボルトは付属いたしません。
ANCHOR BOLTS ARE OUT OF SUPPLY.

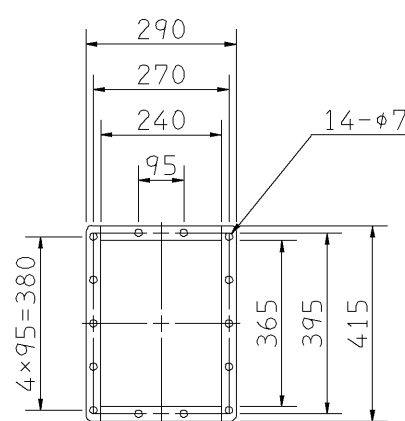
出力 OUTPUT	概略寸法 HEIGHT		概略質量 MASS
	L	H	
2.2 kW	445	37	76



基礎図
FOUNDATION PLAN



吸込フランジ
SUCTION FLANGE



吐出しフランジ
DISCHARGE FLANGE

附属品 ACCESSORIES		特別附属品 SPECIAL ACCESSORIES		電動機 MOTOR		特殊仕様 SPECIAL SPEC.	
1	共通ベース COMMON BASE	8		1	周波数 Hz	Hz	
2	相フランジ COMpanion FLANGE	9		2	電圧 V	V	
3	防振材(ゴム) ISOLATORS (RUBBER)	10		3	出力 kW	kW	
4	防振ベース VIBRO ISOLATING BASE	11		4	形式 TYPE		
5		12		5	メーカー MAKER		
6		13		6			
7		14		7			

御注文主 CUSTOMER				機器番号 ITEM NO.			
御使用先 FINAL USER				機器名称 ITEM NAME			
荏原製番 SER.NO.	機名 MODEL	風量 CAPACITY	静圧 STATIC PRESS.	回転速度 SPEED	出力 OUTPUT	数量 Q'TY	
				min ⁻¹			



図番 DWG.NO. Z2SMM552.2F 000
Z2SMM552.2F