

エバラSMM2型片吸込マルチエースファン
EBARA SINGLE SUCTION MULTIACE FAN

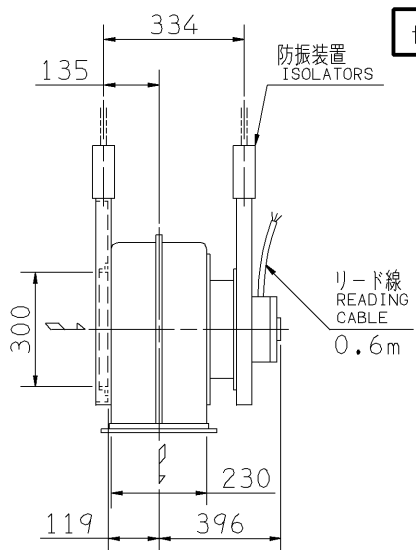
外形寸法図
DIMENSIONS

機名 MODEL 2SMM2 53.5

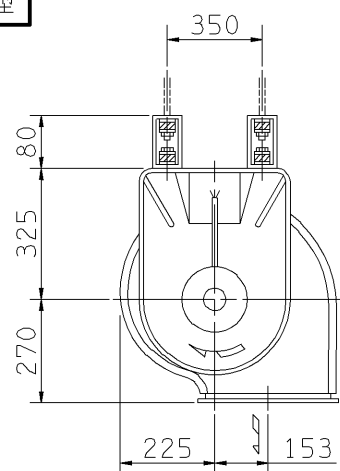
周波数 FREQUENCY 50 Hz

極数 POLE 4 P
出力 OUTPUT 3.5 kW

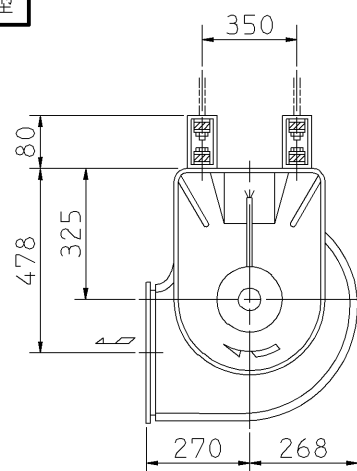
天井吊り形
HANGER TYPE



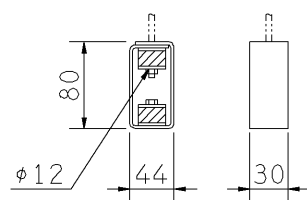
f-1型



f-3型

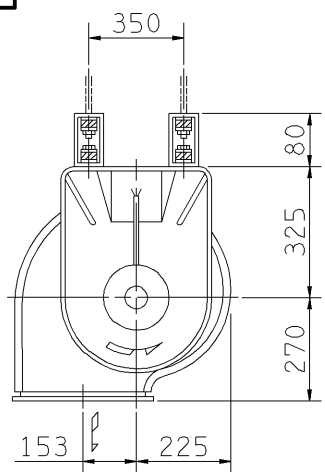


f-2型

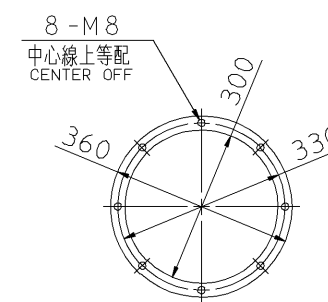
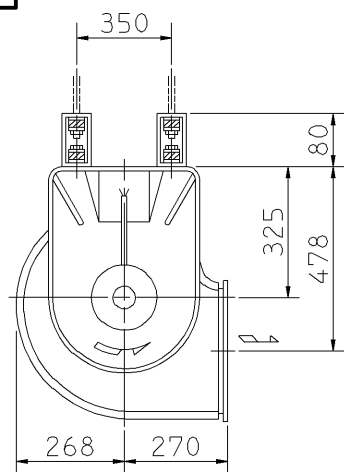


防振装置詳細
ISOLATORS

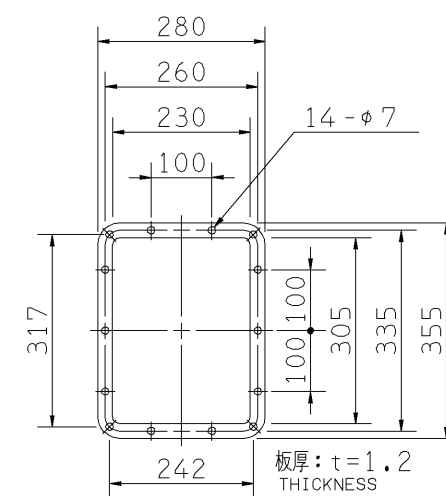
天井吊りボルトは付属いたしません。
HANGER BOLTS ARE OUT OF SUPPLY.



f-4型



吸込フランジ
SUCTION FLANGE



吐出しフランジ
DISCHARGE FLANGE

- 注) 1. 本図は、駆動側(電動機側)より見た図です。
NOTE DRAWING SHOWS THE DIMENSIONS VIEWED FROM DRIVER SIDE.
2. 機器の取付け、配管等は取扱説明書を参照してください。
FOR INSTALLATION PLEASE REFER INSTRUCTION MANUAL.

質量 MASS 59 kg

標準付属品 STANDARD ACCESSORIES			特別付属品 SPECIAL ACCESSORIES			電動機 MOTOR		特殊仕様 SPECIAL SPEC.	
1	相フランジ COMPANION FLANGE	8	1			周波数 Hz	Hz		
2	防振装置(防振材・ゴム) ISOLATORS (RUBBER)	9	2			電圧 V	V		
3		10	3			出力 kW	kW		
4		11	4			形式 TYPE			
5		12	5			メーカー MAKER			
6		13	6						
7		14	7						

御注文主 CUSTOMER				機器番号 ITEM NO.			
御使用先 FINAL USER				機器名称 ITEM NAME			
在原製番 SER.NO.	機名 MODEL	風量 CAPACITY	静圧 STATIC PRESS.	回転速度 SPEED	出力 OUTPUT	数量 QTY	
				min ⁻¹			



図番 DWG.NO. Z2SMM253.5C 000

Z2SMM253.5C

920401