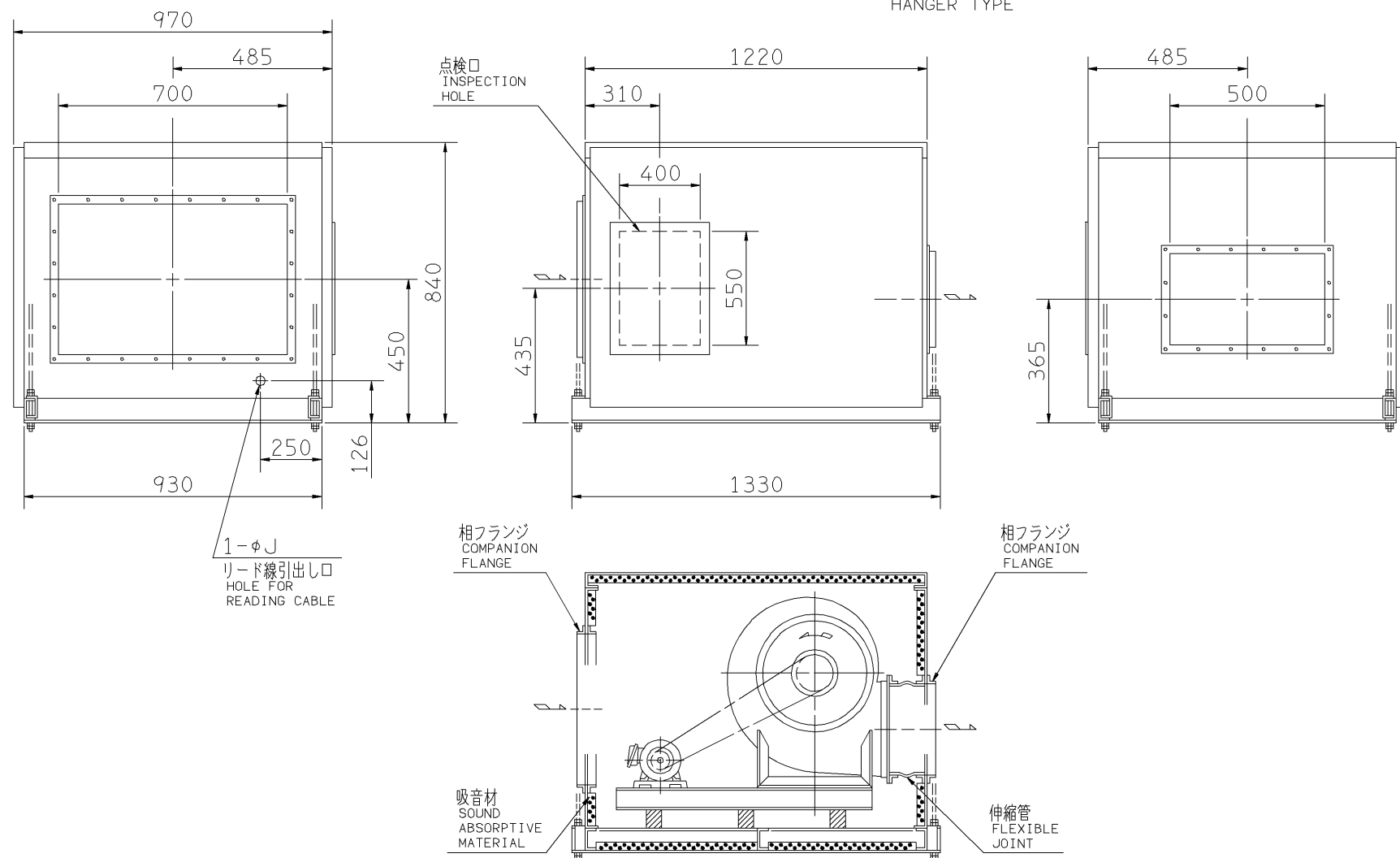


外形寸法図
DIMENSIONS
周波数 50 Hz
FREQUENCY

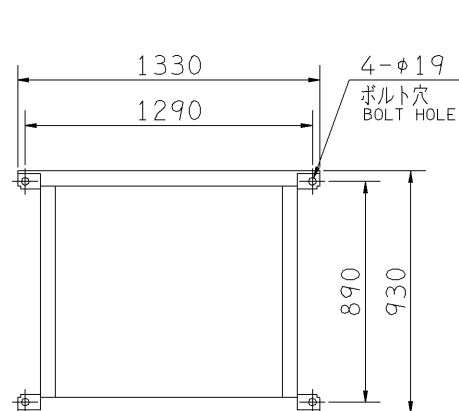
機 名 MODEL 2DRMU

天井吊り形
HANGER TYPE

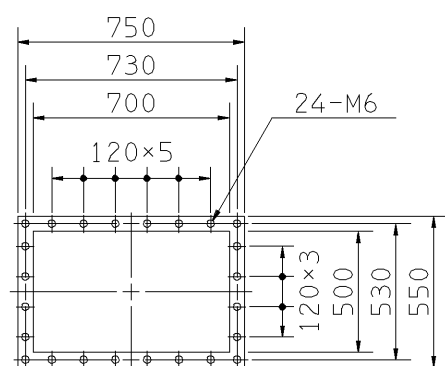


注) 1. 機器の取付け、配管等は取扱説明書を参照してください。
NOTE FOR INSTALLATION PLEASE REFER INSTRUCTION MANUAL.
2. 天井吊りボルトは付属いたしません。
HANGER BOLTS ARE OUT OF SUPPLY.

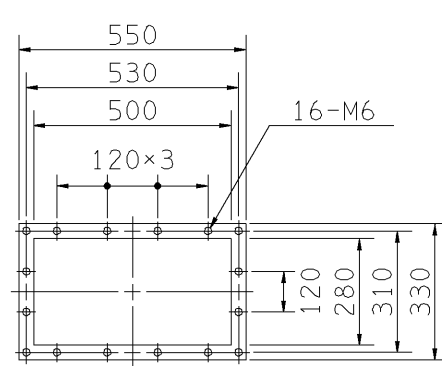
出力 OUTPUT kW	回転速度 SPEED min ⁻¹	Vプーリ組合せ V PULLEY		Vベルト V BELT			寸法 SIZE J	概質量 MASS kg
		電動機側 MOTOR SIDE	ファン側 FAN SIDE	型 TYPE	数 Q'TY	呼称(号) SIZE		
1.5	890	95	160	A	2	65	22	223
	990	100	150	A	2	64		
	1100	112	150	A	2	65		
2.2	990	100	150	A	2	64	27	234
	1100	112	150	A	2	64		
	1220	106	125	A	2	63		
3.7	1310	106	118	A	2	62	27	243
	1220	106	125	A	3	62		
	1380	112	118	A	3	62		
5.5	1380	125	132	B	3	63	35	264



基礎図
FOUNDATION PLAN



吸込フランジ
SUCTION FLANGE



吐出しフランジ
DISCHARGE FLANGE

標準付属品 STANDARD ACCESSORIES			特別付属品 SPECIAL ACCESSORIES			電動機 MOTOR		特殊仕様 SPECIAL SPEC.	
1	軸受(駆動側) UCP307 BG (PULLEY SIDE)	8	1			周波数 Hz	Hz		
2	軸受(反対駆動側) UCP205 BG (OPPOSITE SIDE)	9	2			電圧 V	V		
3	相フランジ COMPANION FLANGE	10	3			出力 kW	kW		
4	防振材(ゴム) ISOLATORS (RUBBER)	11	4			形式 TYPE			
5		12	5			メーカー MAKER			
6		13	6						
7		14	7						

御注文主 CUSTOMER				機器番号 ITEM NO.			
御使用先 FINAL USER				機器名称 ITEM NAME			
荏原製番 SER.NO.	機名 MODEL	風量 CAPACITY	静圧 STATIC PRESS.	回転速度 SPEED	出力 OUTPUT	数量 Q'TY	
				min ⁻¹			