

エバラDRMU3型消音ボックス付マルチエースファン
EBARA MULTIACE FAN WITH SILENCER BOX

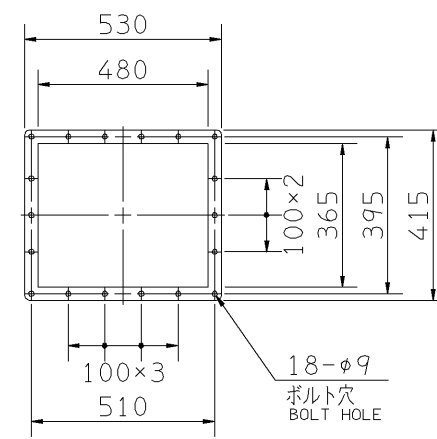
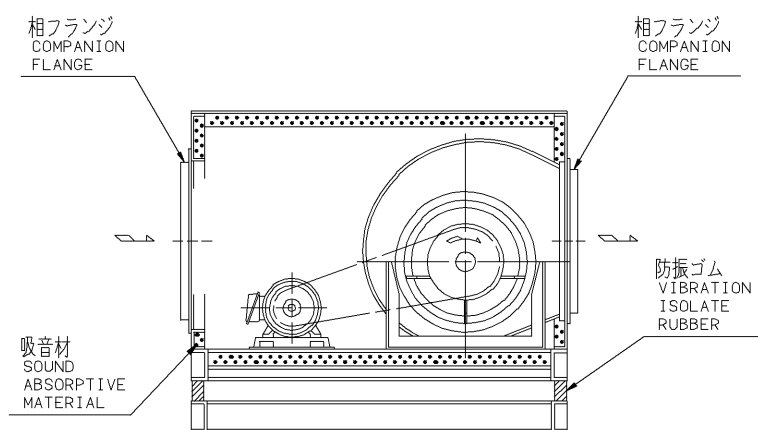
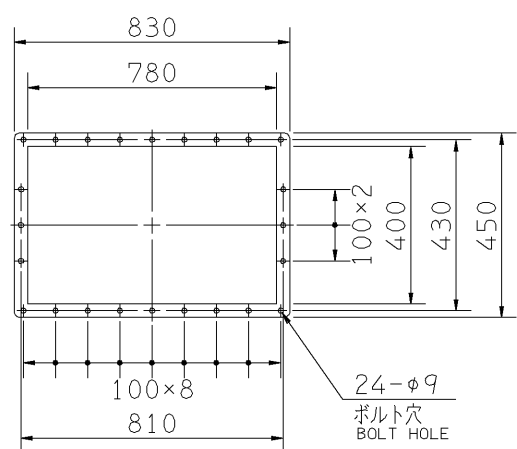
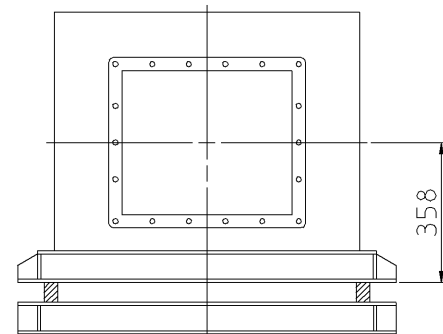
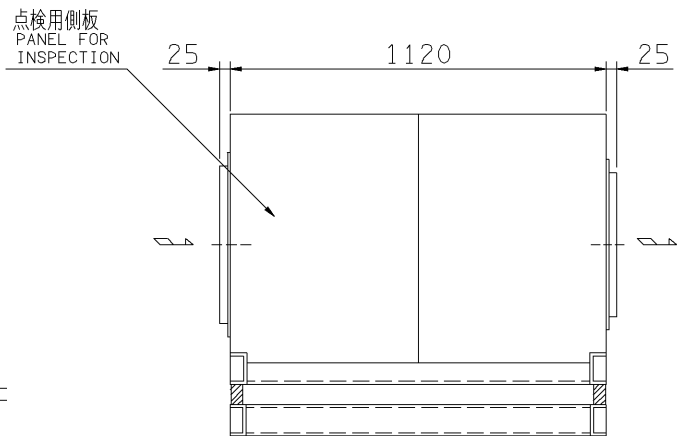
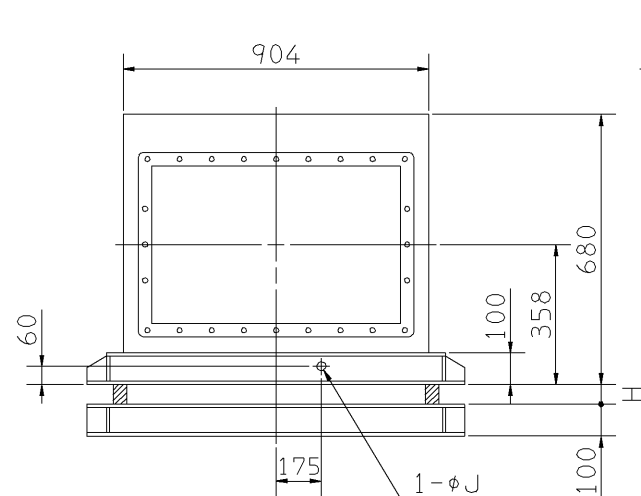
極 数 4P
POLE

外形寸法図
DIMENSIONS

機 名 MODEL 2DRMU3

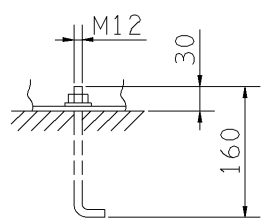
周波数 FREQUENCY 60 Hz

床置形
FLOOR TYPE

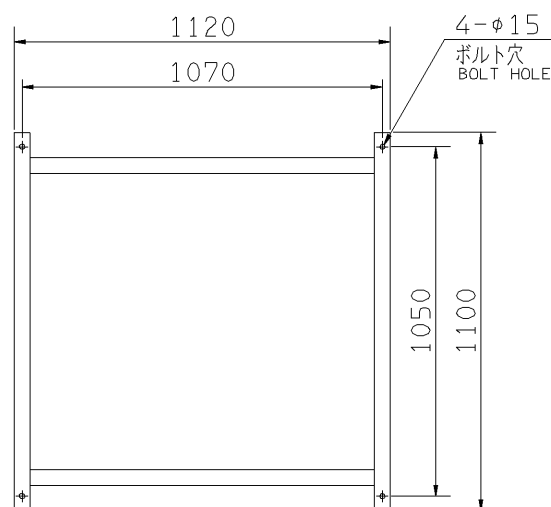


吸込フランジ
SUCTION FLANGE
板厚: t=3
THICKNESS

吐出しフランジ
DISCHARGE FLANGE
板厚: t=3
THICKNESS



推奨基礎ボルト
RECOMMENDABLE
ANCHOR BOLT



基礎図
FOUNDATION PLAN

- 注) 1. 本図は、駆動側(プーリ側)より見た図です。
NOTE DRAWING SHOWS THE DIMENSIONS VIEWED FROM PULLEY SIDE.
2. Vベルトは全数レッドベルトを使用しています。
ALL MODELS ARE USED MULTIPLE V BELT.
3. 機器の取付け、配管等は取扱説明書を参照してください。
FOR INSTALLATION PLEASE REFER INSTRUCTION MANUAL.
4. 基礎ボルトは付属いたしません。
ANCHOR BOLTS ARE OUT OF SUPPLY.

出力 OUTPUT kW	回転速度 SPEED min ⁻¹	Vプーリ組合せ V PULLEY		Vベルト V BELT			寸法 SIZE J H	概略 寸法 HEIGHT	概略 質量 MASS kg
		電動機側 MOTOR SIDE	ファン側 FAN SIDE	型 TYPE	数 Q'TY	呼称(号) SIZE			
0.75	895	71	150	A	1	54	22	34	173
	995	71	132	A	1	53			
	1100	75	125	A	1	52			
1.5	995	103	190	A	1	58	27	34	179
	1100	90	150	A	1	55			
	1205	88	132	A	1	54			
2.2	1360	95	125	A	1	54	27	34	184
	1205	83	125	A	2	53			
	1360	85	112	A	2	52			
3.7	1465	85	103	A	2	50	27	36	196
	1580	83	93	A	2	51			
	1465	103	125	A	2	54			
5.5	1580	100	112	A	2	53	35	35	214
	1710	106	109	A	2	53			

標準付属品 STANDARD ACCESSORIES			特別付属品 SPECIAL ACCESSORIES		電動機 MOTOR		特殊仕様 SPECIAL SPEC.	
1	軸受(駆動側) UCPX06 BG (PULLEY SIDE)	8	防振ベース VIBRO ISOLATING BASE	1	周波数 Hz	Hz		
2	軸受(反駆動側) UCP203 BG (OPPOSITE SIDE)	9		2	電圧 V	V		
3	Vプーリ V PULLEY	10		3	出力 kW	kW		
4	Vベルト V BELT	11		4	形式 TYPE			
5	共通ベース COMMON BASE	12		5	メーカー MAKER			
6	相フランジ COMPANION FLANGE	13		6				
7	防振材(ゴム) ISOLATORS (RUBBER)	14		7				

御注文主 CUSTOMER	機器番号 ITEM NO.	御使用先 FINAL USER	機器名称 ITEM NAME
荏原製番 SER.NO.	機名 MODEL	風量 CAPACITY	静圧 STATIC PRESS.
		回転速度 SPEED	出力 OUTPUT
		数量 Q'TY	

図番 DWG.NO. Z2DRMU36AF 000



Z2DRMU36AF

990531