

エバラDRMU3型消音ボックス付マルチエースファン  
EBARA MULTIACE FAN WITH SILENCER BOX

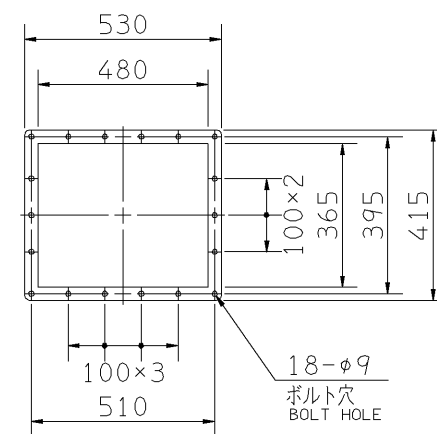
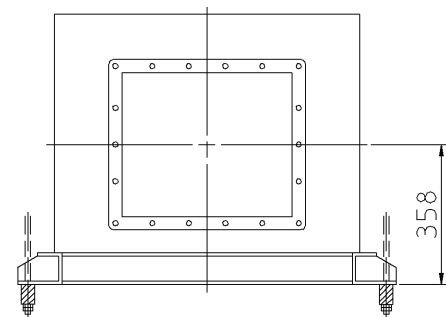
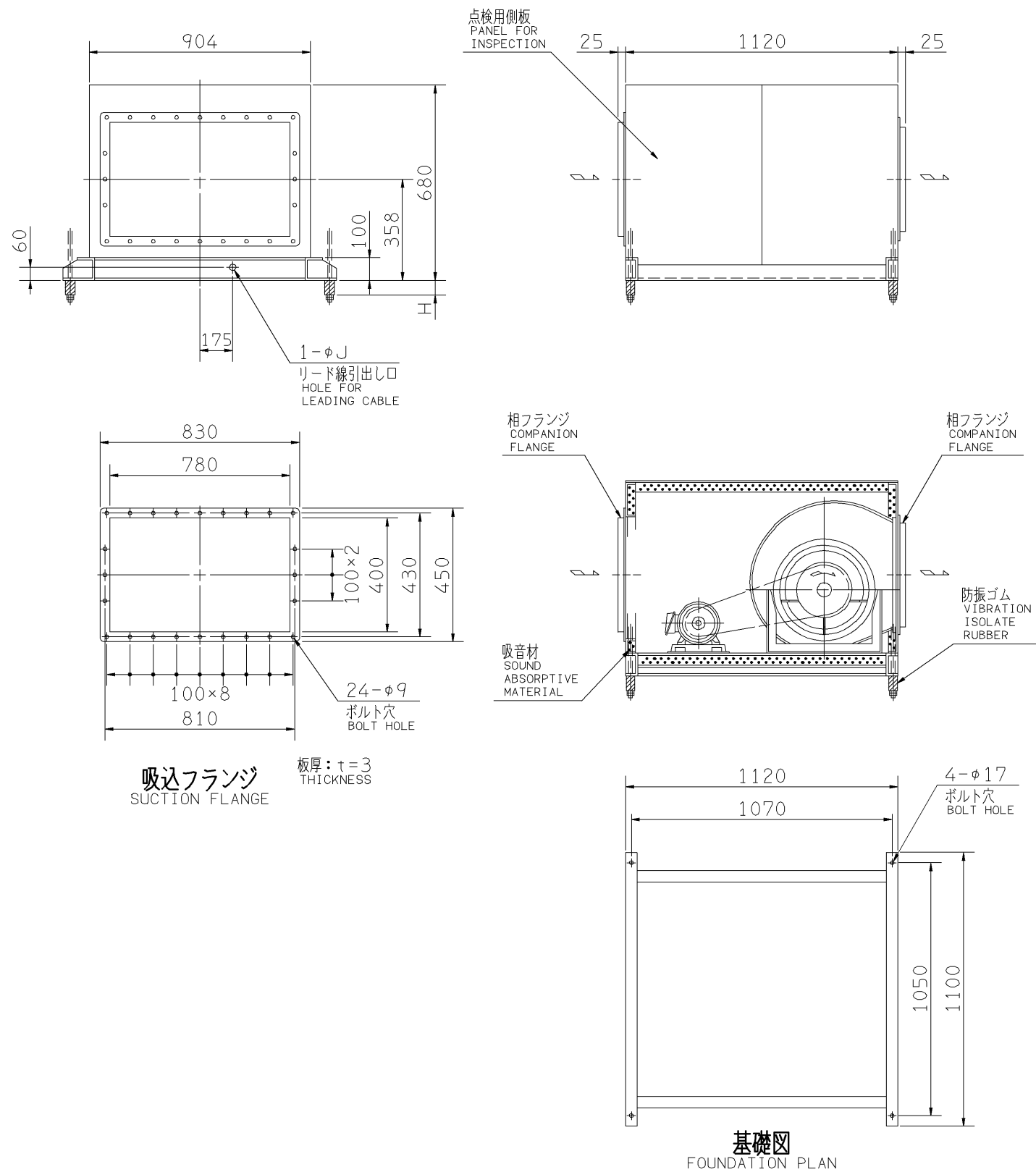
極 数 4P  
POLE

外形寸法図  
DIMENSIONS

機 名 MODEL 2DRMU3

周波数 FREQUENCY 60 Hz

天井吊り形  
HANGER TYPE



吐出しフランジ  
DISCHARGE FLANGE  
板厚: t=3 THICKNESS

- 注) 1. 本図は、駆動側(プーリ側)より見た図です。  
NOTE DRAWING SHOWS THE DIMENSIONS VIEWED FROM PULLEY SIDE.  
2. Vベルトは全数レッドベルトを使用しています。  
ALL MODELS ARE USED MULTIPLE V BELT.  
3. 機器の取付け、配管等は取扱説明書を参照してください。  
FOR INSTALLATION PLEASE REFER INSTRUCTION MANUAL.  
4. 天井吊りボルトは付属いたしません。  
HANGER BOLTS ARE OUT OF SUPPLY.

出力 OUTPUT kW	回転速度 SPEED min <sup>-1</sup>	Vプーリ組合せ V PULLEY		Vベルト V BELT			寸法 SIZE J H	概略 寸法 HEIGHT	概略 質量 MASS kg
		電動機側 MOTOR SIDE	ファン側 FAN SIDE	型 TYPE	数 Q'TY	呼称(号) SIZE			
0.75	895	71	150	A	1	54	22	40	151
	995	71	132	A	1	53			
	1100	75	125	A	1	52			
1.5	995	103	190	A	1	58	27	40	157
	1100	90	150	A	1	55			
	1205	88	132	A	1	54			
	1360	95	125	A	1	54			
2.2	1205	83	125	A	2	53	27	40	162
	1360	85	112	A	2	52			
	1465	85	103	A	2	50			
	1580	83	93	A	2	51			
3.7	1465	103	125	A	2	54	27	40	174
	1580	100	112	A	2	53			
	1710	106	109	A	2	53			
5.5	1710	135	140	B	2	55	35	40	192

標準付属品 STANDARD ACCESSORIES			特別付属品 SPECIAL ACCESSORIES			電動機 MOTOR		特殊仕様 SPECIAL SPEC.	
1	軸受(駆動側) UCPX06 BG (PULLEY SIDE)	8	1			周波数 Hz	Hz		
2	軸受(反対側) UCP203 BG (OPPOSITE SIDE)	9	2			電圧 V	V		
3	Vプーリ V PULLEY	10	3			出力 kW	kW		
4	Vベルト V BELT	11	4			形式 TYPE			
5	共通ベース COMMON BASE	12	5			メーカー MAKER			
6	相フランジ COMPANION FLANGE	13	6						
7	吸音材(ゴム) ISOLATORS (RUBBER)	14	7						

御注文主 CUSTOMER						機器番号 ITEM NO.			
御使用先 FINAL USER						機器名称 ITEM NAME			
荏原製番 SER.NO.	機名 MODEL	風量 CAPACITY	静圧 STATIC PRESS.	回転速度 SPEED	出力 OUTPUT	数量 Q'TY			
				min <sup>-1</sup>					

図番 DWG.NO. Z2DRMU36AC 000



Z2DRMU36AC

990531