

エバラDRMU3型消音ボックス付マルチエースファン

EBARA MULTIACE FAN WITH SILENCER BOX

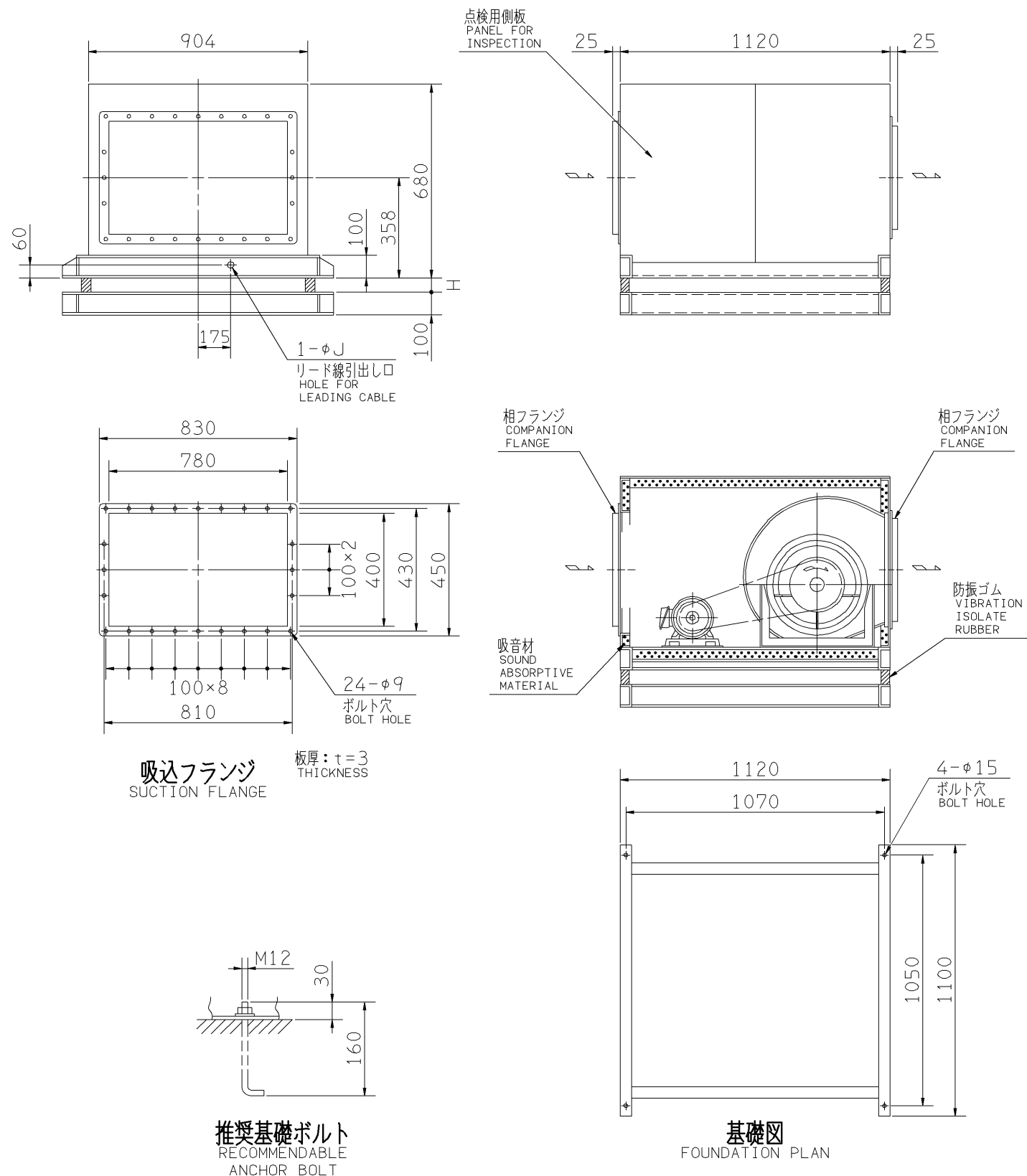
極数 4P
POLE

外形寸法図 DIMENSIONS

機名 MODEL 2DRMU3

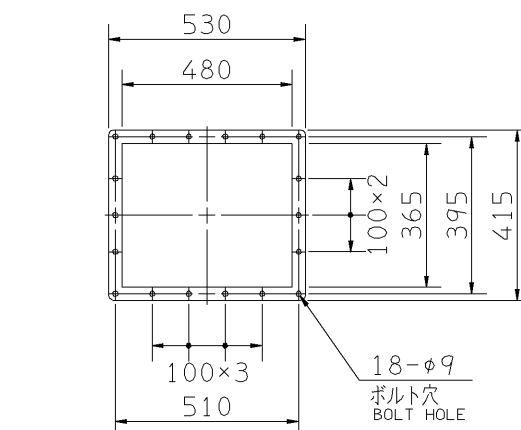
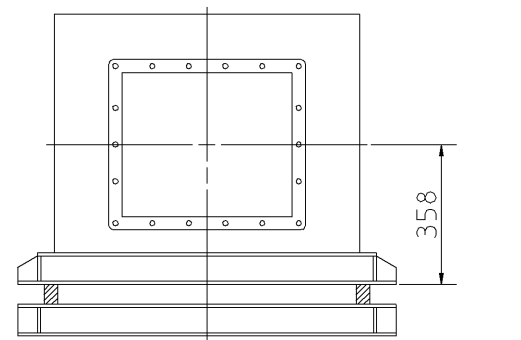
周波数 FREQUENCY 50 Hz

床置形 FLOOR TYPE



- 注) 1. 本図は、駆動側(プーリ側)より見た図です。
NOTE DRAWING SHOWS THE DIMENSIONS VIEWED FROM PULLEY SIDE.
2. Vベルトは全数レッドベルトを使用しています。
ALL MODELS ARE USED MULTIPLE V BELT.
3. 機器の取付け、配管等は取扱説明書を参照してください。
FOR INSTALLATION PLEASE REFER INSTRUCTION MANUAL.
4. 基礎ボルトは付属いたしません。
ANCHOR BOLTS ARE OUT OF SUPPLY.

出力 OUTPUT kW	回転速度 SPEED min ⁻¹	Vプーリ組合せ V PULLEY		Vベルト V BELT			寸法 SIZE		概略質量 MASS kg
		電動機側 MOTOR SIDE	ファン側 FAN SIDE	型 TYPE	数 Q'TY	呼称(号) SIZE	J	H	
0.75	870	71	125	A	1	52	22	34	173
	960	71	112	A	1	50			
	1070	71	100	A	1	50			
1.5	960	95	150	A	1	55	27	34	179
	1070	100	140	A	1	55			
	1170	93	118	A	1	53			
	1250	100	118	A	1	53			
2.2	1355	98	106	A	1	53	27	34	184
	1250	85	100	A	2	50			
	1355	93	100	A	2	52			
3.7	1450	88	88	A	2	50	27	36	196
	1565	90	83	A	2	50			
	1450	112	112	A	2	53			
5.5	1565	118	109	A	2	54	35	35	214
	1690	118	100	A	2	53			



標準付属品 STANDARD ACCESSORIES		特別付属品 SPECIAL ACCESSORIES		電動機 MOTOR		特殊仕様 SPECIAL SPEC.	
1	軸受(駆動側) UCPX06 BG (PULLEY SIDE)	8	防振ベース VIBRO ISOLATING BASE	1	周波数 Hz	Hz	
2	軸受(反対側) UCP203 BG (OPPOSITE SIDE)	9		2	電圧 V	V	
3	Vプーリ V PULLEY	10		3	出力 kW	kW	
4	Vベルト V BELT	11		4	形式 TYPE		
5	共通ベース COMMON BASE	12		5	メーカー		
6	相フランジ COMPANION FLANGE	13		6			
7	防振材(ゴム) ISOLATORS (RUBBER)	14		7			

御注文主 CUSTOMER	機器番号 ITEM NO.					
御使用先 FINAL USER	機器名称 ITEM NAME					
荏原製番 SER.NO.	機名 MODEL	風量 CAPACITY	静圧 STATIC PRESS.	回転速度 SPEED	出力 OUTPUT	数量 Q'TY
				min ⁻¹		

図番 DWG.NO. Z2DRMU35AF 000



Z2DRMU35AF

990531