

エバラDRMU3型消音ボックス付マルチエースファン  
EBARA MULTIACE FAN WITH SILENCER BOX

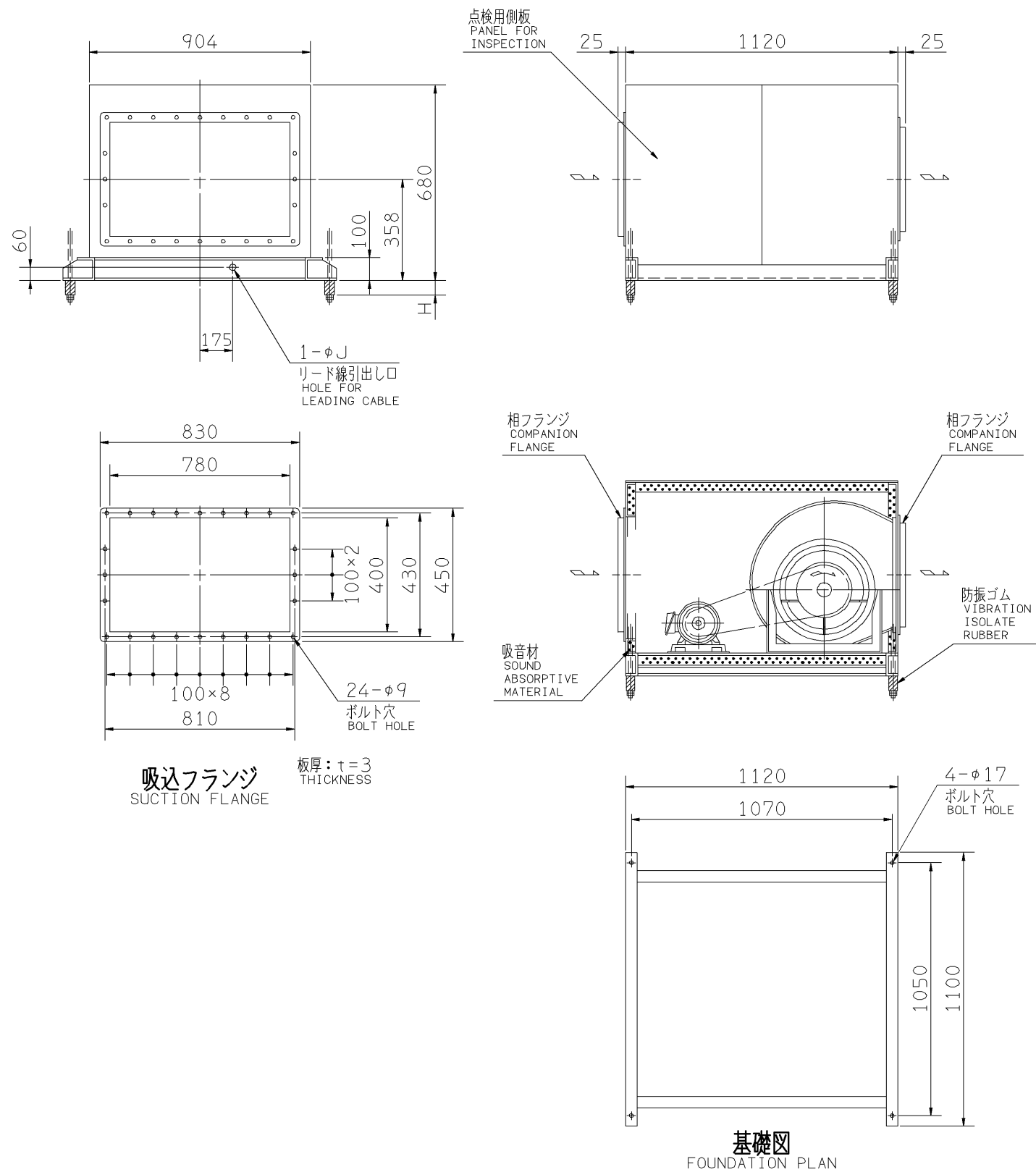
極 数 4P  
POLE

外形寸法図  
DIMENSIONS

機 名 MODEL 2DRMU3

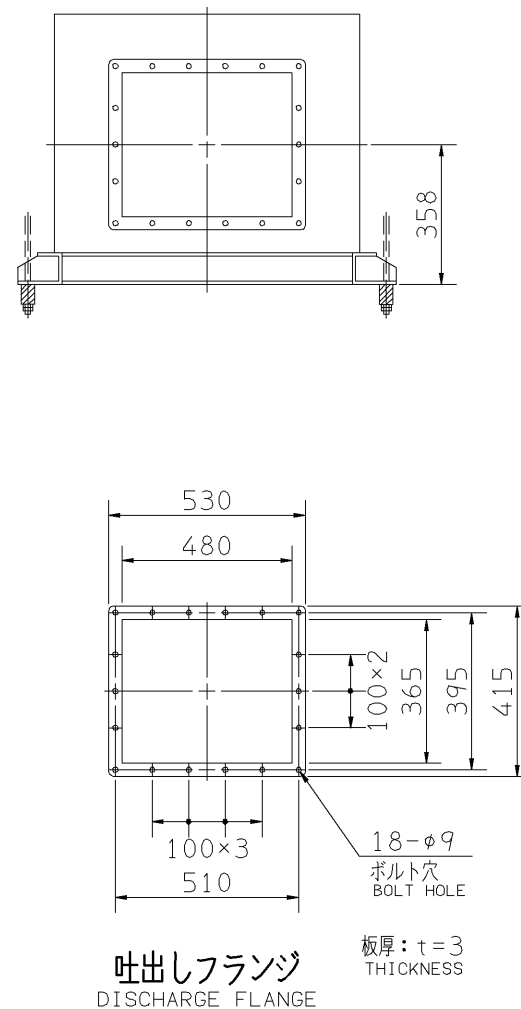
周波数 FREQUENCY 50 Hz

天井吊り形  
HANGER TYPE



- 注) 1. 本図は、駆動側(プーリ側)より見た図です。  
NOTE DRAWING SHOWS THE DIMENSIONS VIEWED FROM PULLEY SIDE.
2. Vベルトは全数レッドベルトを使用しています。  
ALL MODELS ARE USED MULTIPLE V BELT.
3. 機器の取付け、配管等は取扱説明書を参照してください。  
FOR INSTALLATION PLEASE REFER INSTRUCTION MANUAL.
4. 天井吊りボルトは付属いたしません。  
HANGER BOLTS ARE OUT OF SUPPLY.

| 出力<br>OUTPUT<br>kW | 回転速度<br>SPEED<br>min <sup>-1</sup> | Vプーリ組合せ<br>V PULLEY |                  | Vベルト<br>V BELT |           |               | 寸法<br>SIZE |    | 概略質量<br>MASS<br>kg |
|--------------------|------------------------------------|---------------------|------------------|----------------|-----------|---------------|------------|----|--------------------|
|                    |                                    | 電動機側<br>MOTOR SIDE  | ファン側<br>FAN SIDE | 型<br>TYPE      | 数<br>Q'TY | 呼称(号)<br>SIZE | J          | H  |                    |
| 0.75               | 870                                | 71                  | 125              | A              | 1         | 52            | 22         | 80 | 151                |
|                    | 960                                | 71                  | 112              | A              | 1         | 50            |            |    |                    |
|                    | 1070                               | 71                  | 100              | A              | 1         | 50            |            |    |                    |
| 1.5                | 960                                | 95                  | 150              | A              | 1         | 55            | 27         | 40 | 157                |
|                    | 1070                               | 100                 | 140              | A              | 1         | 55            |            |    |                    |
|                    | 1170                               | 93                  | 118              | A              | 1         | 53            |            |    |                    |
|                    | 1250                               | 100                 | 118              | A              | 1         | 53            |            |    |                    |
| 2.2                | 1355                               | 98                  | 106              | A              | 1         | 53            | 27         | 40 | 162                |
|                    | 1250                               | 85                  | 100              | A              | 2         | 50            |            |    |                    |
|                    | 1355                               | 93                  | 100              | A              | 2         | 52            |            |    |                    |
|                    | 1450                               | 88                  | 88               | A              | 2         | 50            |            |    |                    |
| 3.7                | 1565                               | 90                  | 83               | A              | 2         | 50            | 27         | 40 | 174                |
|                    | 1450                               | 112                 | 112              | A              | 2         | 53            |            |    |                    |
|                    | 1565                               | 118                 | 109              | A              | 2         | 54            |            |    |                    |
| 5.5                | 1690                               | 118                 | 100              | A              | 2         | 53            | 35         | 40 | 192                |



| 標準付属品<br>STANDARD ACCESSORIES |                                      |    | 特別付属品<br>SPECIAL ACCESSORIES |  |  | 電動機<br>MOTOR |    | 特殊仕様<br>SPECIAL SPEC. |  |
|-------------------------------|--------------------------------------|----|------------------------------|--|--|--------------|----|-----------------------|--|
| 1                             | 軸受(駆動側) UCPX06<br>BG (PULLEY SIDE)   | 8  | 1                            |  |  | 周波数 Hz       | Hz |                       |  |
| 2                             | 軸受(反対側) UCP203<br>BG (OPPOSITE SIDE) | 9  | 2                            |  |  | 電圧 V         | V  |                       |  |
| 3                             | Vプーリ<br>V PULLEY                     | 10 | 3                            |  |  | 出力 kW        | kW |                       |  |
| 4                             | Vベルト<br>V BELT                       | 11 | 4                            |  |  | 形式 TYPE      |    |                       |  |
| 5                             | 共通ベース<br>COMMON BASE                 | 12 | 5                            |  |  | メーカー MAKER   |    |                       |  |
| 6                             | 相フランジ<br>COMPANION FLANGE            | 13 | 6                            |  |  |              |    |                       |  |
| 7                             | 吸音材(ゴム)<br>ISOLATORS (RUBBER)        | 14 | 7                            |  |  |              |    |                       |  |

|                    |          |             |                  |                   |           |                   |  |  |  |
|--------------------|----------|-------------|------------------|-------------------|-----------|-------------------|--|--|--|
| 御注文主<br>CUSTOMER   |          |             |                  |                   |           | 機器番号<br>ITEM NO.  |  |  |  |
| 御使用先<br>FINAL USER |          |             |                  |                   |           | 機器名称<br>ITEM NAME |  |  |  |
| 荏原製番 SER.NO.       | 機名 MODEL | 風量 CAPACITY | 静圧 STATIC PRESS. | 回転速度 SPEED        | 出力 OUTPUT | 数量 Q'TY           |  |  |  |
|                    |          |             |                  | min <sup>-1</sup> |           |                   |  |  |  |

図番 DWG.NO. Z2DRMU35AC 000



Z2DRMU35AC

990531