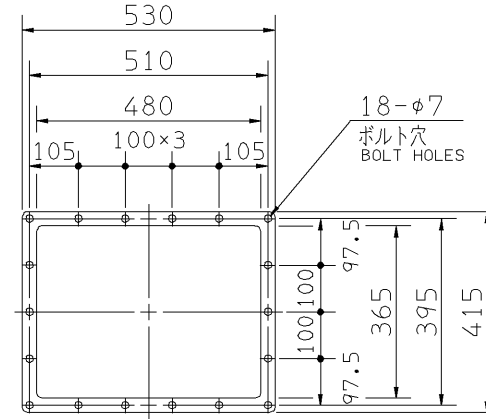
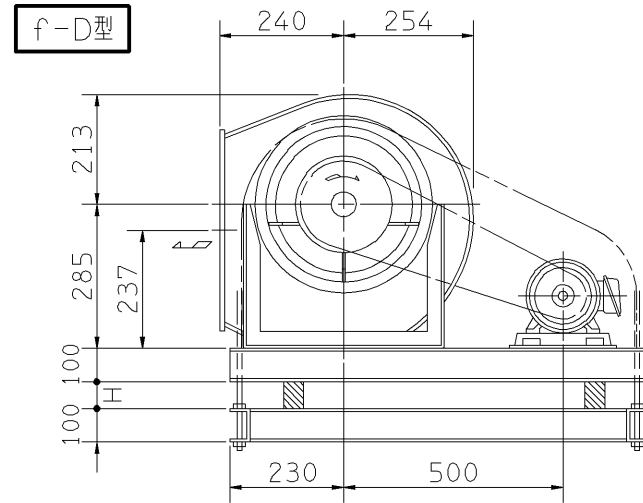
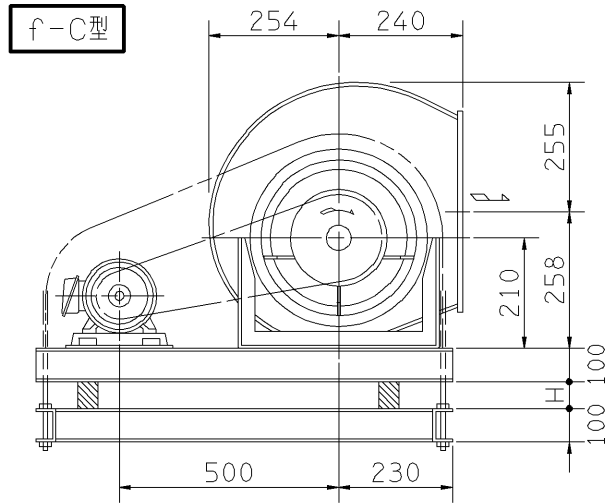
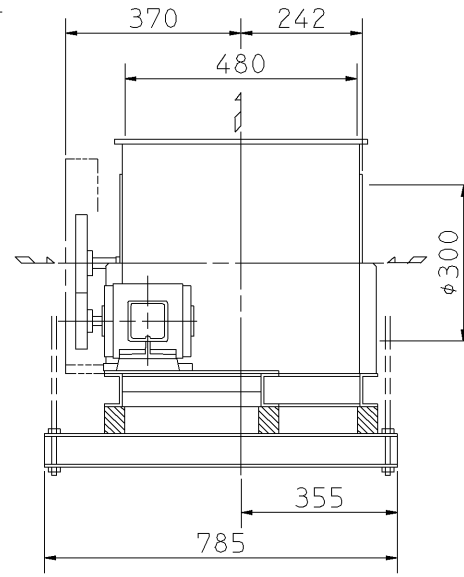
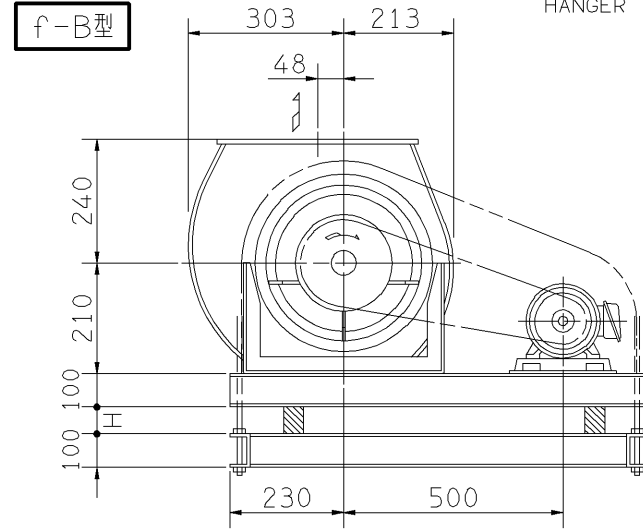
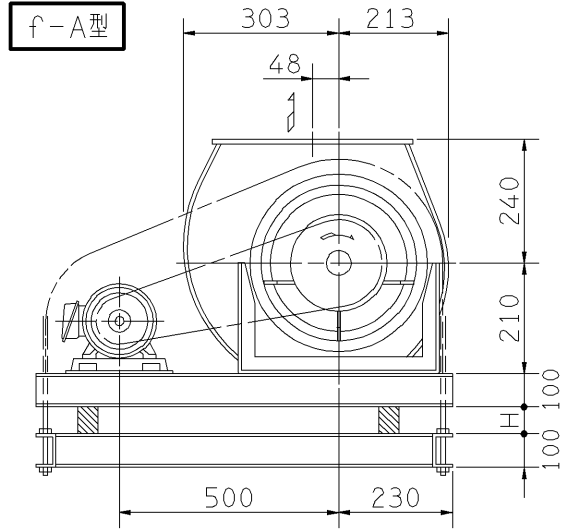


外形寸法図  
DIMENSIONS

機 名 MODEL 2DRM3

周波数 FREQUENCY 60 Hz

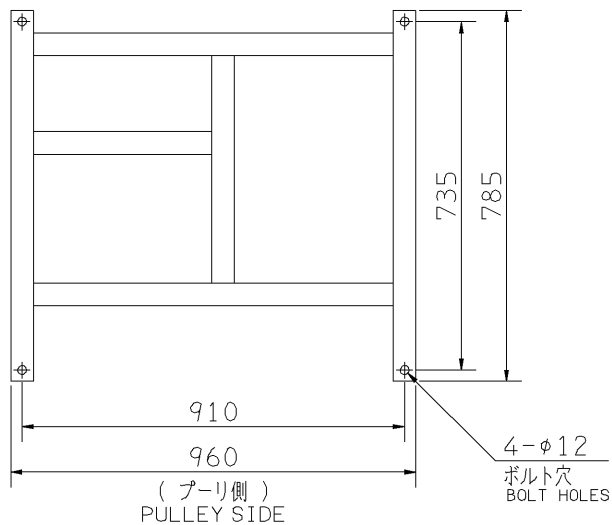
天井吊り形  
HANGER TYPE



吐出しフランジ  
DISCHARGE FLANGE  
板厚: t=2.3 THICKNESS

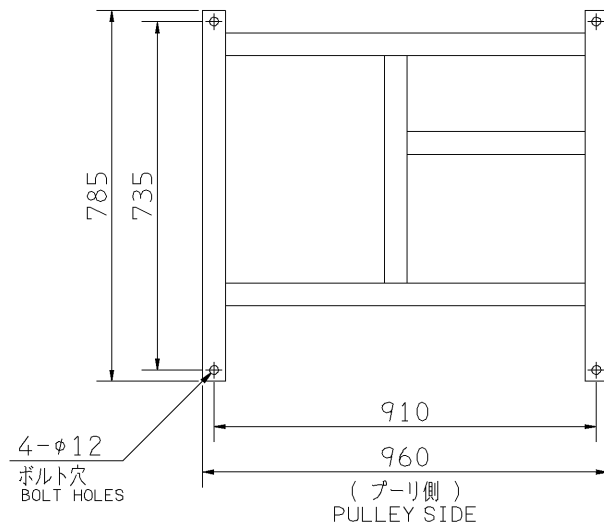
- 注) 1. 本図は、駆動側(プーリ側)より見た図です。  
NOTE DRAWING SHOWS THE DIMENSIONS VIEWED FROM PULLEY SIDE.  
2. Vベルトは全数レッドベルトを使用しています。  
ALL MODELS ARE USED MULTIPLE V BELT.  
3. 機器の取付け、配管等は取扱説明書を参照してください。  
FOR INSTALLATION PLEASE REFER INSTRUCTION MANUAL.

出力 OUTPUT kW	回転速度 SPEED min <sup>-1</sup>	Vプーリ組合せ V PULLEY		Vベルト V BELT			概略 寸法 HEIGHT H	概略 質量 MASS kg		
		電動機側 MOTOR SIDE	ファン側 FAN SIDE	型 TYPE	数 Q'TY	呼称(号) SIZE				
						f-A f-B	f-C	f-D		
0.75	895	71	150	A	1	54	54	55	15	93
	995	71	132	A	1	53	53	54		
1.5	895	103	212	A	1	60	60	60	25	100
	995	103	190	A	1	58	58	60		
	1100	90	150	A	1	55	55	55		
	1205	88	132	A	1	54	54	55		
	1295	100	140	A	1	55	55	55		
2.2	1100	90	150	A	2	55	55	55	24	105
	1205	83	125	A	2	53	53	54		
	1295	85	118	A	2	52	52	54		
	1360	85	112	A	2	52	52	53		
	1465	85	103	A	2	50	50	53		
3.7	1295	109	150	A	2	55	55	57	33	116
	1360	100	132	A	2	54	54	55		
	1465	103	125	A	2	54	54	55		
	1580	100	112	A	2	53	53	54		
	1710	106	109	A	2	53	53	54		
5.5	1580	125	140	B	2	55	55	57	33	135
	1710	135	140	B	2	55	55	57		



基礎図(上から見る)

FOUNDATION PLAN(VIEWED FROM UPSIDE)



基礎図(上から見る)

FOUNDATION PLAN(VIEWED FROM UPSIDE)

附属品 ACCESSORIES		特別附属品 SPECIAL ACCESSORIES		電動機 MOTOR		特殊仕様 SPECIAL SPEC.	
1	軸受(駆動側) UCPX06 BG (PULLEY SIDE)	8	防振材(ゴム) ISOLATORS (RUBBER)	1	周波数 Hz	Hz	
2	軸受(反駆動側) UCP203 BG (OPPOSITE SIDE)	9	防振ベース VIBRO ISOLATING BASE	2	電圧 V	V	
3	Vプーリ V PULLEY	10		3	出力 kW	kW	
4	Vベルト V BELT	11		4	形式 TYPE		
5	Vベルトガード V BELT GUARD	12		5	メーカー MAKER		
6	共通ベース COMMON BASE	13		6			
7	相フランジ COMPANION FLANGE	14		7			

御注文主 CUSTOMER	機器番号 ITEM NO.	風量 CAPACITY	静圧 STATIC PRESS.	回転速度 SPEED min <sup>-1</sup>	出力 OUTPUT	数量 Q'TY
御使用先 FINAL USER	機器名称 ITEM NAME	機名 MODEL				
荏原製番 SER.NO.						

