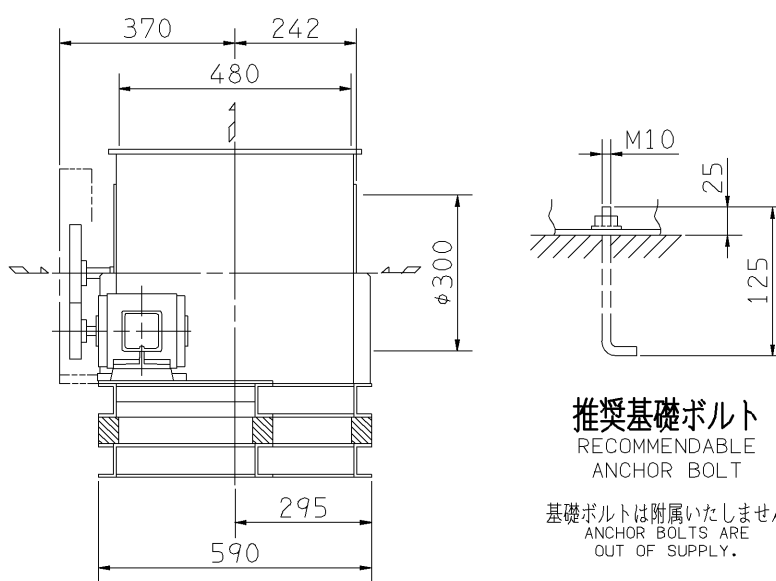
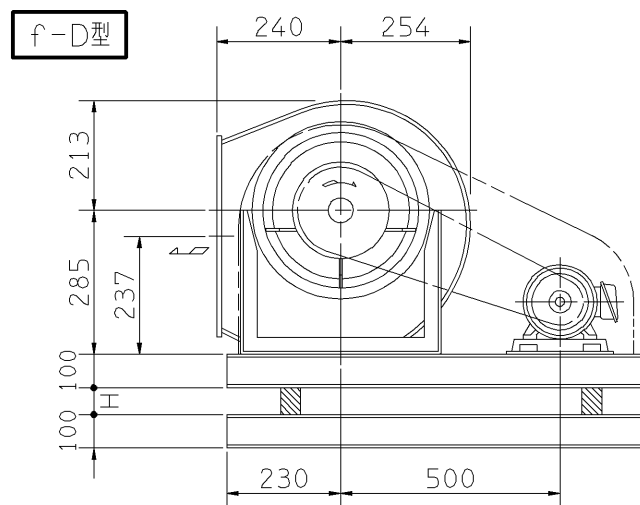
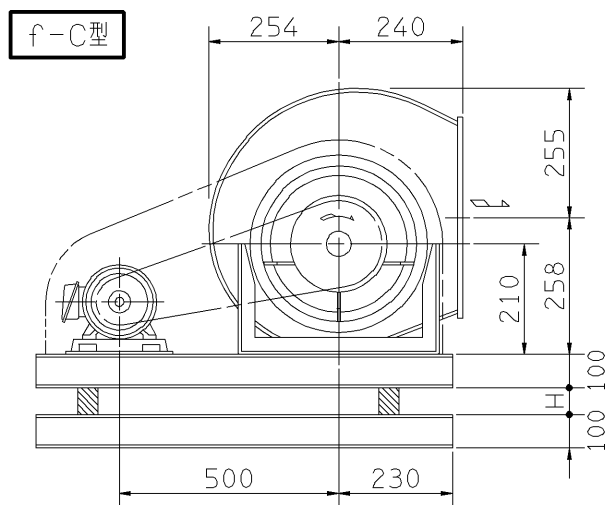
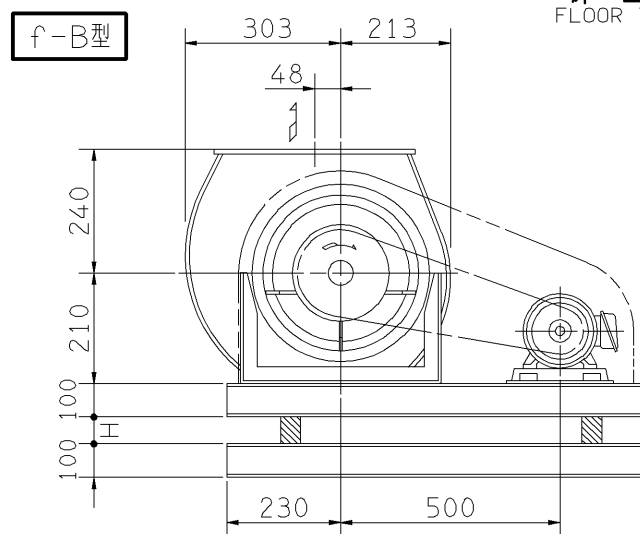
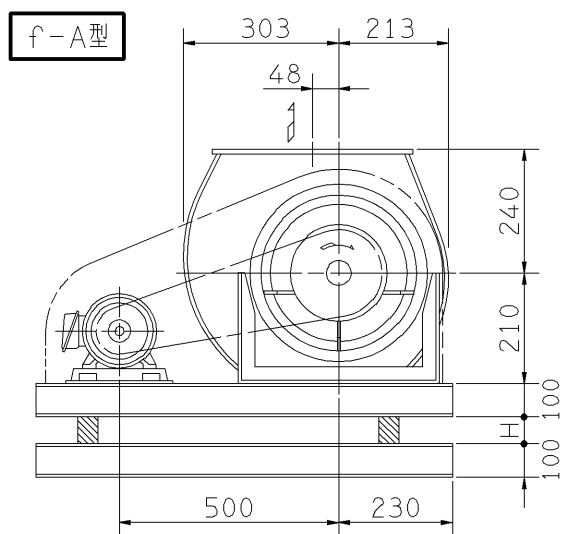


外形寸法図
DIMENSIONS

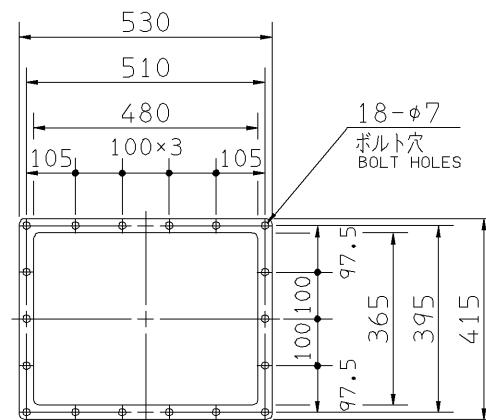
機名 MODEL 2DRM3

周波数 FREQUENCY 50 Hz

床置形
FLOOR TYPE



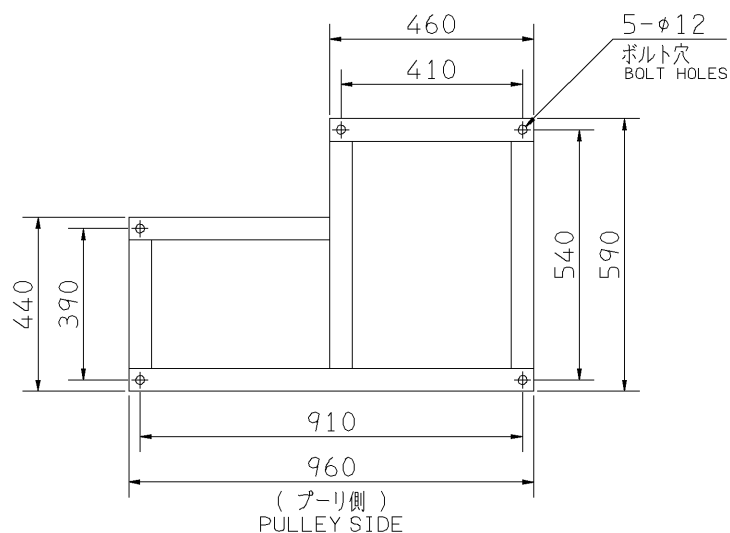
推奨基礎ボルト
RECOMMENDABLE ANCHOR BOLT
基礎ボルトは付属いたしません
ANCHOR BOLTS ARE OUT OF SUPPLY.



吐出しフランジ
DISCHARGE FLANGE
板厚: t=2,3 THICKNESS

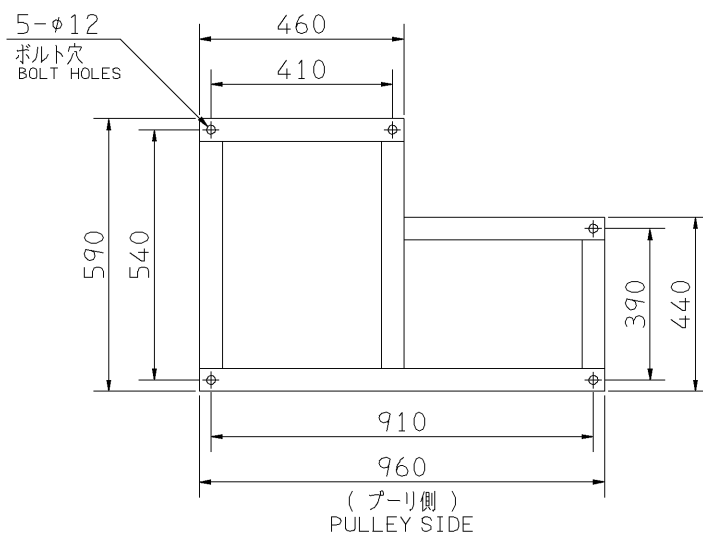
- 注) 1. 本図は、駆動側(プーリ側)より見た図です。
DRAWING SHOWS THE DIMENSIONS VIEWED FROM PULLEY SIDE.
2. Vベルトは全数レッドベルトを使用しています。
ALL MODELS ARE USED MULTIPLE V BELT.
3. 機器の取付け、配管等は取扱説明書を参照してください。
FOR INSTALLATION PLEASE REFER INSTRUCTION MANUAL.

出力 OUTPUT kW	回転速度 SPEED min ⁻¹	Vプーリ組合せ V PULLEY		Vベルト V BELT			概略寸法 HEIGHT H	概略質量 MASS kg
		電動機側 MOTOR SIDE	ファン側 FAN SIDE	型 TYPE	数 Q'TY	呼称(号) SIZE f-A f-B f-C f-D		
0.75	870	71	125	A	1	f-A: 52, f-B: 52	15	88
	960	71	112	A	1	f-A: 50, f-B: 50		
	1070	71	100	A	1	f-A: 50, f-B: 50		
1.5	870	103	180	A	1	f-A: 58, f-B: 58	25	95
	960	95	150	A	1	f-A: 55, f-B: 55		
	1070	100	140	A	1	f-A: 55, f-B: 55		
	1170	93	118	A	1	f-A: 53, f-B: 53		
	1250	100	118	A	1	f-A: 53, f-B: 53		
2.2	1070	100	140	A	2	f-A: 55, f-B: 55	24	100
	1170	93	118	A	2	f-A: 53, f-B: 53		
	1250	85	100	A	2	f-A: 50, f-B: 50		
	1355	93	100	A	2	f-A: 52, f-B: 52		
	1450	88	88	A	2	f-A: 50, f-B: 50		
3.7	1250	106	125	A	2	f-A: 54, f-B: 54	33	111
	1355	109	118	A	2	f-A: 54, f-B: 54		
	1450	112	112	A	2	f-A: 53, f-B: 53		
	1565	118	109	A	2	f-A: 54, f-B: 54		
	1690	118	100	A	2	f-A: 53, f-B: 53		
5.5	1565	180	165	B	2	f-A: 60, f-B: 60	33	130
	1690	165	140	B	2	f-A: 58, f-B: 58		



基礎図(上から見る)

FOUNDATION PLAN(VIEWED FROM UPSIDE)



基礎図(上から見る)

FOUNDATION PLAN(VIEWED FROM UPSIDE)

附属品 ACCESSORIES		特別附属品 SPECIAL ACCESSORIES		電動機 MOTOR		特殊仕様 SPECIAL SPEC.	
1	軸受(駆動側) UCPX06 BG (PULLEY SIDE)	8	防振材(ゴム) ISOLATORS (RUBBER)	1	周波数 Hz	Hz	
2	軸受(反駆動側) UCP203 BG (OPPOSITE SIDE)	9	防振ベース VIBRO ISOLATING BASE	2	電圧 V	V	
3	Vプーリ V PULLEY	10		3	出力 kW	kW	
4	Vベルト V BELT	11		4	形式 TYPE		
5	Vベルトガード V BELT GUARD	12		5	メーカー MAKER		
6	共通ベース COMMON BASE	13		6			
7	相フランジ COMPANION FLANGE	14		7			

御注文主 CUSTOMER	機器番号 ITEM NO.	風量 CAPACITY	静圧 STATIC PRESS.	回転速度 SPEED min ⁻¹	出力 OUTPUT	数量 Q'TY
御使用先 FINAL USER	機器名称 ITEM NAME	機名 MODEL				
荏原製番 SER.NO.						