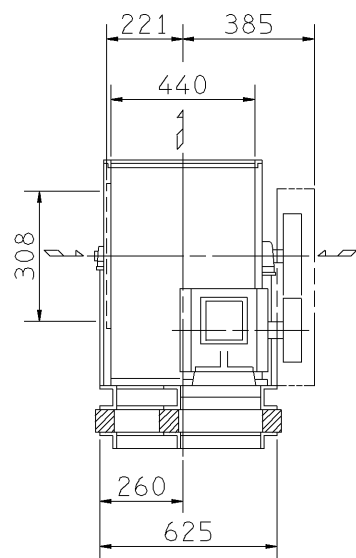


外形寸法図
DIMENSIONS

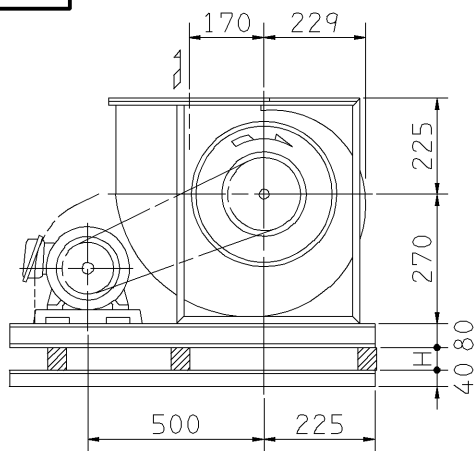
機名 MODEL 2DRM2

周波数 FREQUENCY 50 Hz

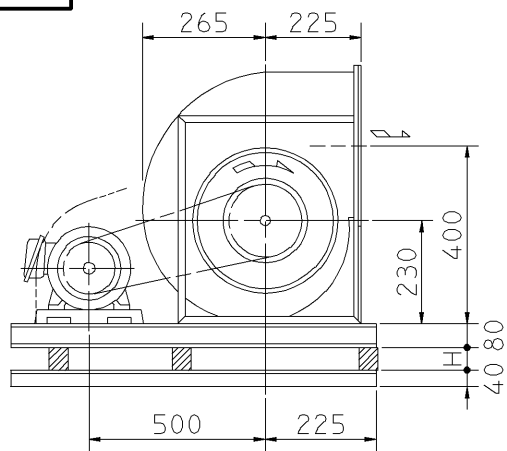
床置形
FLOOR TYPE



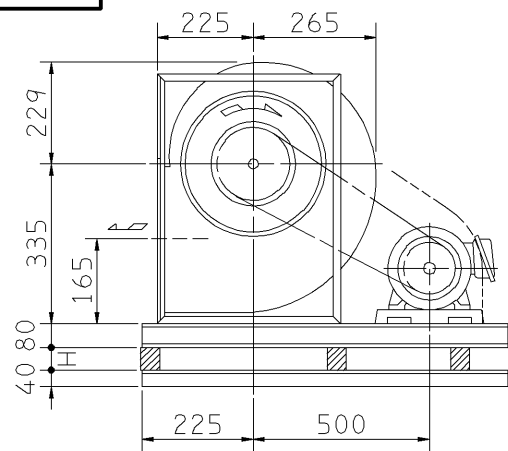
f-1型



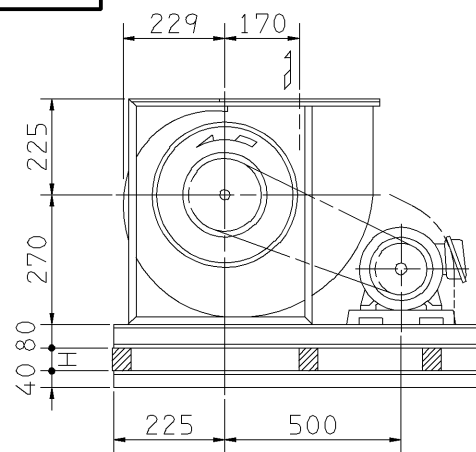
f-3型



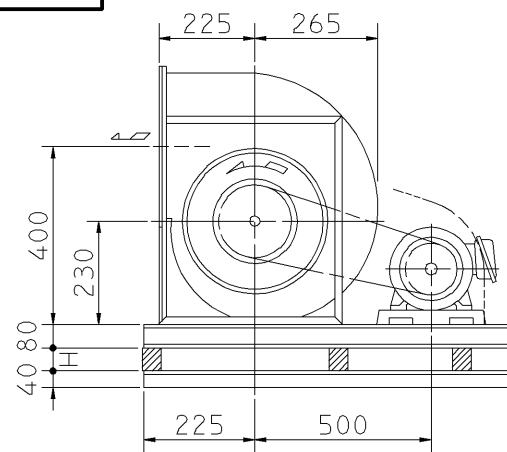
f-5型



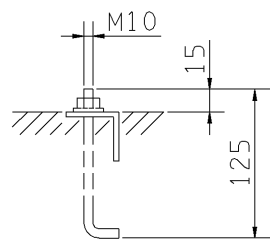
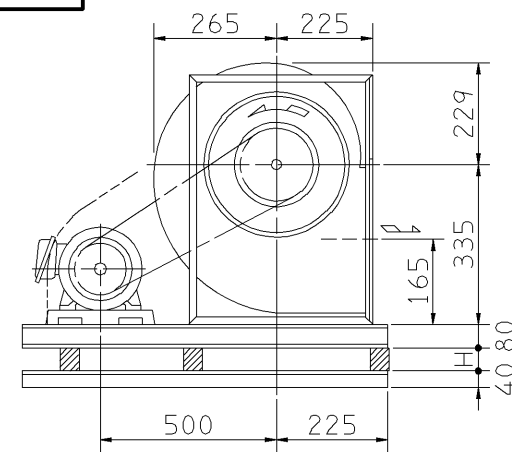
f-2型



f-4型

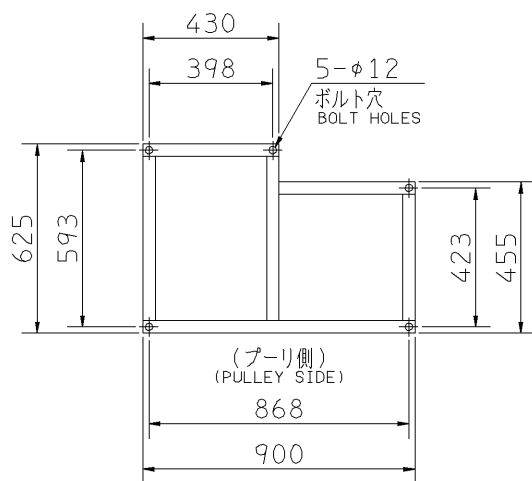


f-6型

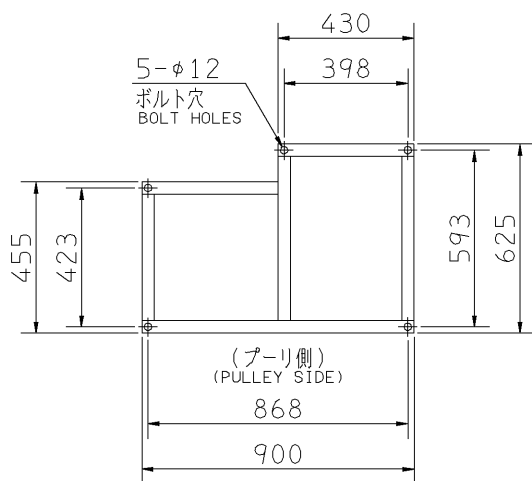


推奨基礎ボルト
RECOMMENDABLE
ANCHOR BOLT

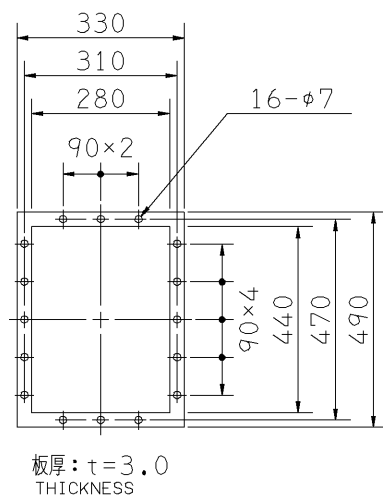
基礎ボルトは付属いたしません。
ANCHOR BOLTS ARE OUT OF SUPPLY.



(f-2, 4, 5)



(f-1, 3, 6)



吐出しフランジ
DISCHARGE FLANGE

基礎図
FOUNDATION PLAN

注) 1. 本図は、駆動側(プーリ側)より見た図です。
NOTE DRAWING SHOWS THE DIMENSIONS VIEWED FROM PULLEY SIDE.
2. 機器の取付け、配管等は取扱説明書を参照してください。
FOR INSTALLATION PLEASE REFER INSTRUCTION MANUAL.

出力 OUTPUT kW	回転速度 SPEED min ⁻¹	Vプーリ組合せ V PULLEY		Vベルト V BELT		呼称(号) SIZE			概略 寸法 HEIGHT H	概略 質量 MASS kg
		電動機側 MOTOR SIDE	ファン側 FAN SIDE	型 TYPE	数 Q'TY	f-1	f-3	f-5		
						f-2	f-4	f-6		
0.4	640	106	250	A	1	64	63	66	14	62
	640	106	250	A	1	64	63	66		
	760	90	180	A	1	58	57	60		
0.75	850	90	160	A	1	57	56	59	14	67
	850	90	160	A	1	57	56	59		
	850	90	160	A	1	57	56	59		
1.5	960	90	140	A	2	57	56	58	24	74
	960	90	140	A	2	55	55	57		
	1060	100	140	A	2	56	55	58		
2.2	1180	112	140	A	2	57	56	58	24	86
	1180	112	140	A	2	56	56	58		
	1290	132	150	A	2	58	57	60		
3.7	1380	132	140	A	2	57	57	59	24	95
	1380	132	140	A	2	57	57	59		
	1450	132	132	A	3	57	56	58		
5.5	1530	125	118	A	3	55	55	57	32	117
	1620	180	160	A	3	61	61	63		
	1620	180	160	A	3	61	61	63		
7.5	1700	150	125	B	3	57	57	58	32	124
	1700	150	125	B	3	61	61	62		
	1700	150	125	B	3	57	57	58		

標準付属品 STANDARD ACCESSORIES		特別付属品 SPECIAL ACCESSORIES		電動機 MOTOR		特殊仕様 SPECIAL SPEC.	
1	軸受(駆動側) UCP306 BG (PULLEY SIDE)	8	防振材(ゴム) ISOLATORS (RUBBER)	1	周波数 Hz	Hz	
2	軸受(反対側) UCP204 BG (OPPOSITE SIDE)	9	防振ベース VIBRO ISOLATING BASE	2	電圧 V	V	
3	Vプーリ V PULLEY	10		3	出力 kW	kW	
4	Vベルト V BELT	11		4	形式 TYPE		
5	Vベルトガード V BELT GUARD	12		5	メーカー MAKER		
6	共通ベース COMMON BASE	13		6			
7	相フランジ COMPANION FLANGE	14		7			

御注文主 CUSTOMER	機器番号 ITEM NO.	御使用先 FINAL USER	機器名称 ITEM NAME
在原製番 SER.NO.	機名 MODEL	風量 CAPACITY	静圧 STATIC PRESS.
		回転速度 SPEED	出力 OUTPUT
		数量 Q'TY	