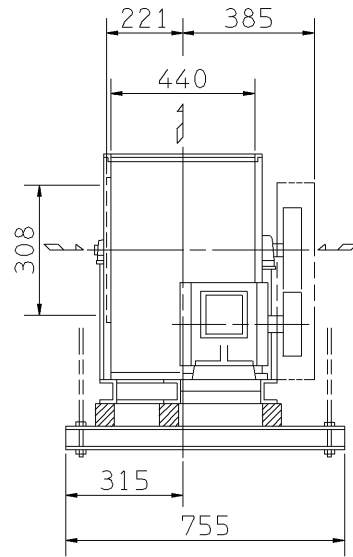


外形寸法図
DIMENSIONS

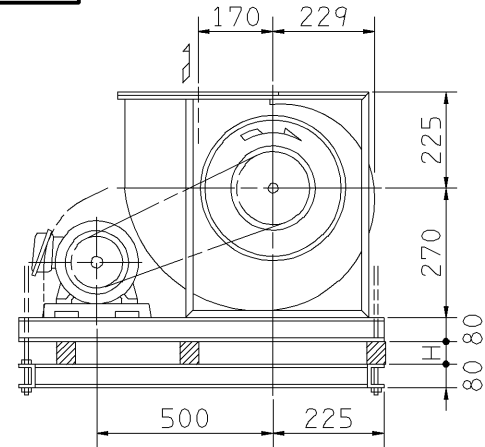
機 名 MODEL 2DRM2

周波数 FREQUENCY 50 Hz

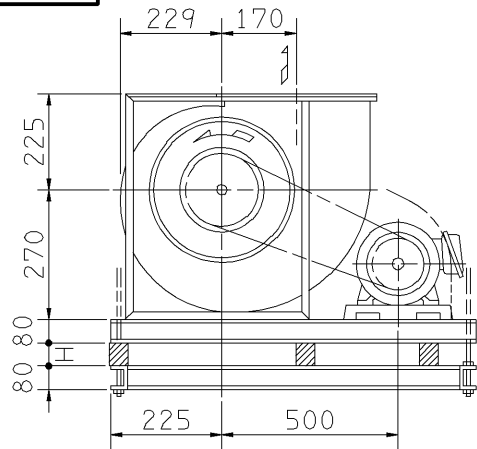
天井吊り形
HANGER TYPE



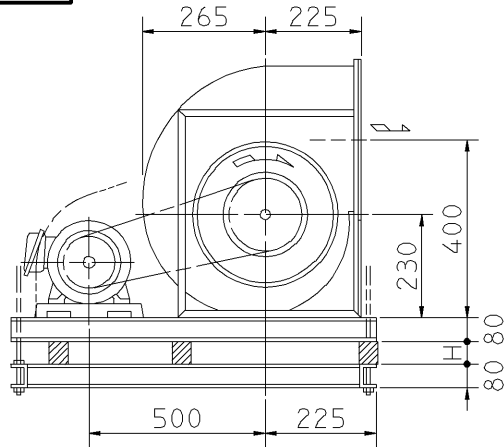
f-1型



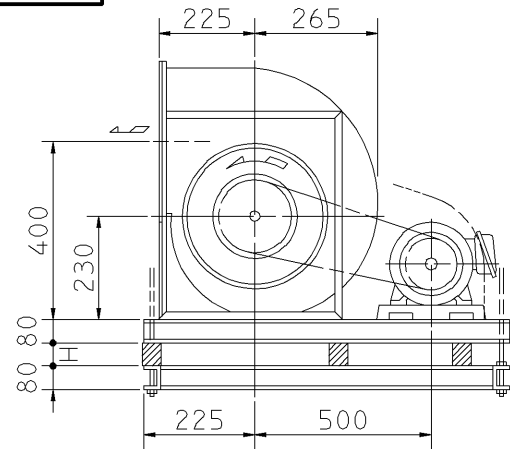
f-2型



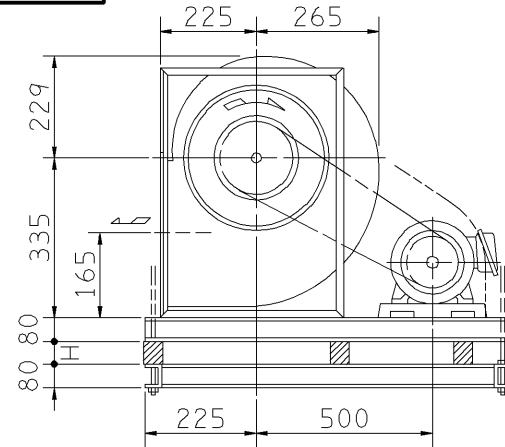
f-3型



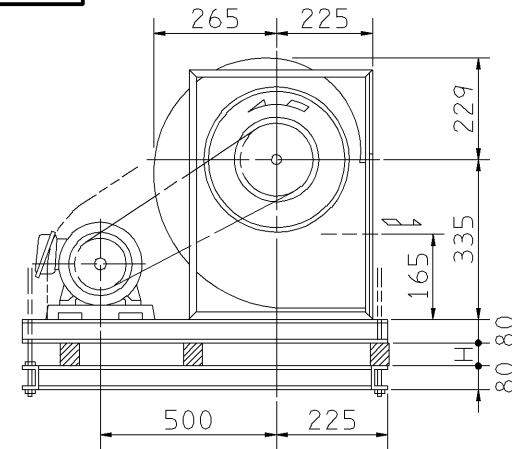
f-4型



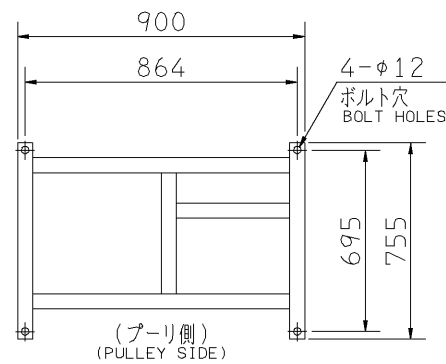
f-5型



f-6型

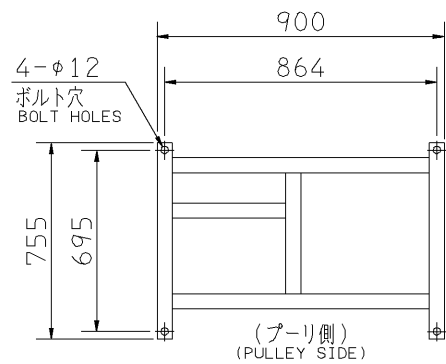


天井吊りボルトは付属いたしません。
HANGER BOLTS ARE OUT OF SUPPLY.

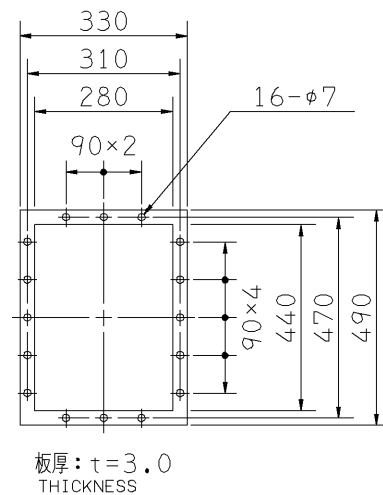


(f-2, 4, 5)

基礎図
FOUNDATION PLAN



(f-1, 3, 6)



吐出しフランジ
DISCHARGE FLANGE

注) 1. 本図は、駆動側(プーリ側)より見た図です。
NOTE DRAWING SHOWS THE DIMENSIONS VIEWED FROM PULLEY SIDE.
2. 機器の取付け、配管等は取扱説明書を参照してください。
FOR INSTALLATION PLEASE REFER INSTRUCTION MANUAL.

出力 OUTPUT kW	回転速度 SPEED min ⁻¹	Vプーリ組合せ V PULLEY		Vベルト V BELT			概略寸法 HEIGHT H	概略質量 MASS kg		
		電動機側 MOTOR SIDE	ファン側 FAN SIDE	型 TYPE	数 Q'TY	呼称(号) SIZE				
						f-1 f-2			f-3 f-4	f-5 f-6
0.4	640	106	250	A	1	64	63	66	14	69
	640	106	250	A	1	64	63	66		
	760	90	180	A	1	58	57	60		
0.75	850	90	160	A	1	57	56	59	14	74
	850	90	160	A	2	57	56	58		
	960	90	140	A	2	55	55	57		
1.5	1060	100	140	A	2	56	55	58	24	81
	1060	100	140	A	2	56	55	58		
	1180	112	140	A	2	57	56	58		
2.2	1060	100	140	A	2	56	55	57	24	93
	1180	112	140	A	2	56	56	58		
	1290	132	150	A	2	58	57	60		
3.7	1380	132	140	A	2	57	57	59	24	102
	1290	132	150	A	3	58	57	59		
	1380	132	140	A	3	57	57	59		
5.5	1450	132	132	A	3	57	56	58	32	124
	1530	125	118	A	3	55	55	57		
	1620	180	160	A	3	61	61	63		
7.5	1620	180	160	B	3	61	61	62	32	131
	1700	150	125	B	3	57	57	58		
	1700	150	125	B	3	57	57	58		

標準付属品 STANDARD ACCESSORIES		特別付属品 SPECIAL ACCESSORIES		電動機 MOTOR		特殊仕様 SPECIAL SPEC.	
1	軸受(駆動側) UCP306 BG (PULLEY SIDE)	8	防振材(ゴム) ISOLATORS (RUBBER)	1	周波数 Hz	Hz	
2	軸受(反対側) UCP204 BG (OPPOSITE SIDE)	9	防振ベース VIBRO ISOLATING BASE	2	電圧 V	V	
3	Vプーリ V PULLEY	10		3	出力 kW	kW	
4	Vベルト V BELT	11		4	形式 TYPE		
5	Vベルトガード V BELT GUARD	12		5	メーカー MAKER		
6	共通ベース COMMON BASE	13		6			
7	相フランジ COMPANION FLANGE	14		7			

御注文主 CUSTOMER	機器番号 ITEM NO.	御使用先 FINAL USER	機器名称 ITEM NAME
荏原製番 SER.NO.	機名 MODEL	風量 CAPACITY	静圧 STATIC PRESS.
		回転速度 SPEED min ⁻¹	出力 OUTPUT
			数量 Q'TY