

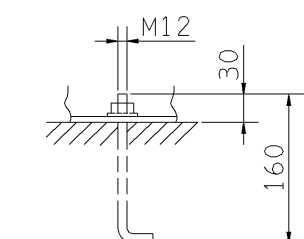
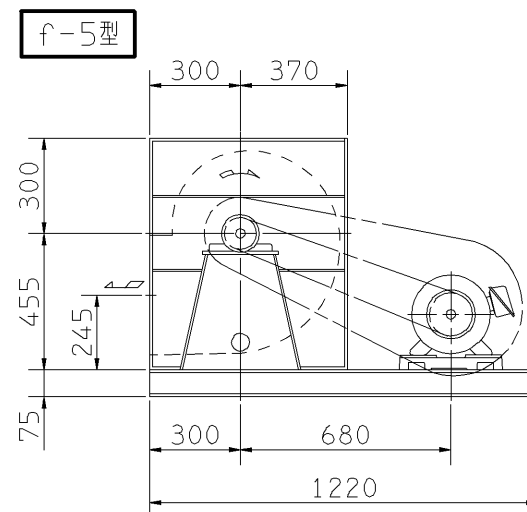
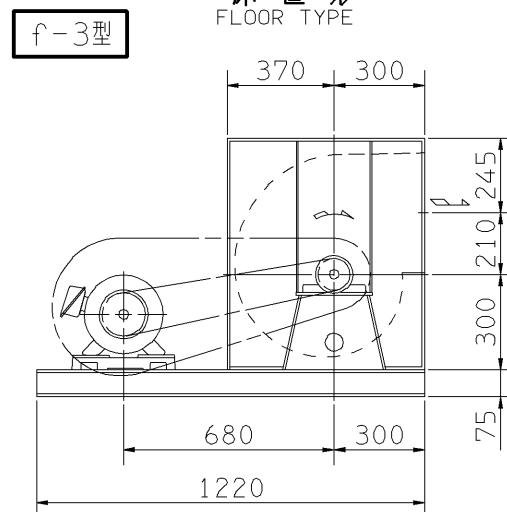
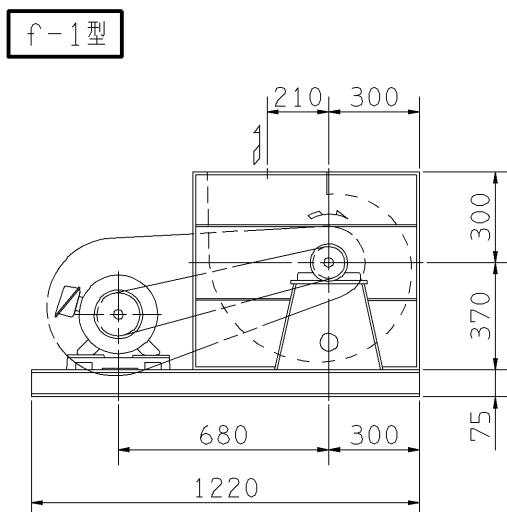
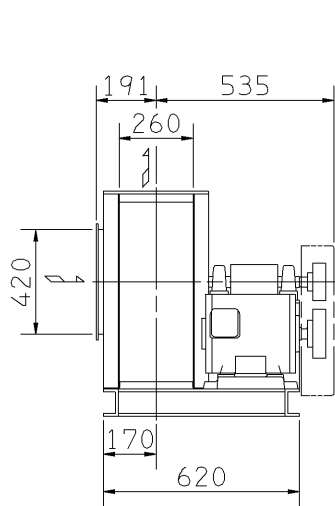
外形寸法図
DIMENSIONS

機名 MODEL 21/2SRTE

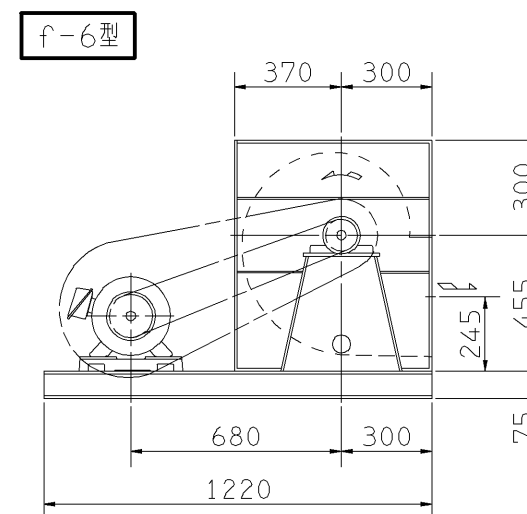
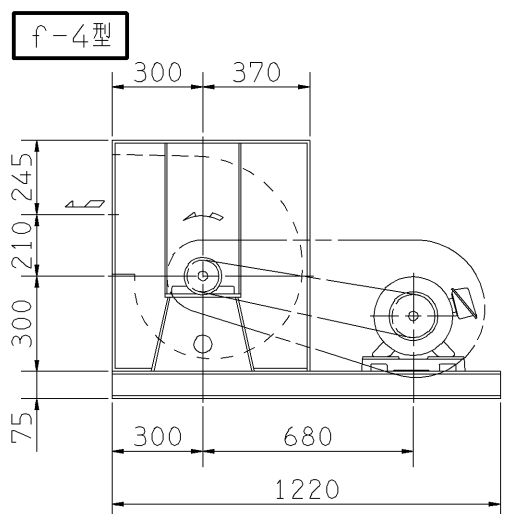
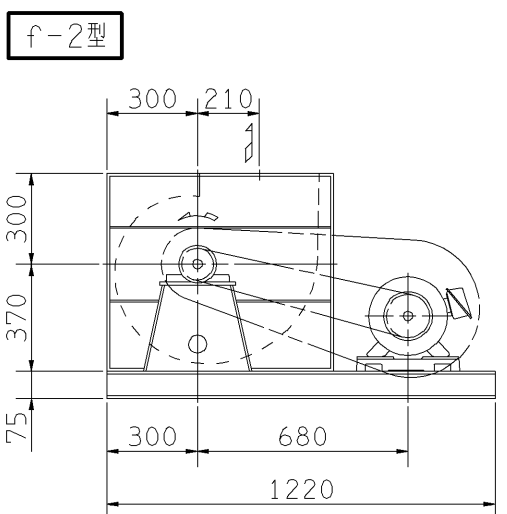
周波数 FREQUENCY 50 Hz

注) 1. 本図は、駆動側(プーリ側)より見た図です。
NOTE DRAWING SHOWS THE DIMENSIONS VIEWED FROM PULLEY SIDE.
2. 機器の取付け、配管等は取扱説明書を参照してください。
FOR INSTALLATION PLEASE REFER INSTRUCTION MANUAL.

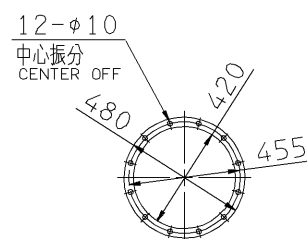
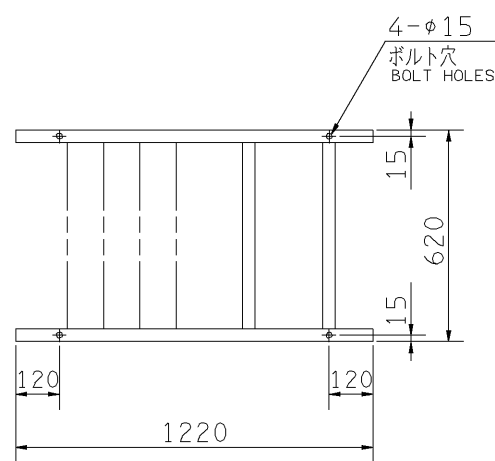
床置形
FLOOR TYPE



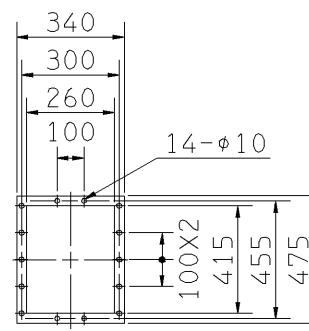
推奨基礎ボルト
RECOMMENDABLE
ANCHOR BOLT
基礎ボルトは付属いたしません。
ANCHOR BOLTS ARE OUT OF SUPPLY.



出力 OUTPUT kW	回転速度 SPEED min ⁻¹	Vプーリ組合せ V PULLEY		Vベルト V BELT			概略 質量 MASS kg		
		電動機側 MOTOR SIDE	ファン側 FAN SIDE	呼称(号) SIZE					
				f-1 f-2	f-3 f-4	f-5 f-6			
1.5	1770	150	125	3V	2	750	710	750	171
	1880	160	125	3V	2	750	710	750	
	1950	160	120	3V	2	750	710	750	
	2100	180	125	3V	2	750	750	800	
2.2	2330	200	125	3V	2	750	750	800	176
	2410	200	120	3V	2	750	750	800	
3.7	2590	212	120	3V	2	750	750	800	188
	2720	224	120	3V	2	800	750	800	
5.5	2860	236	120	3V	2	800	750	800	206
	3060	250	120	3V	2	800	800	800	
7.5	3270	280	125	3V	2	800	800	850	207
	3410	280	120	3V	2	800	800	800	
11	3640	300	120	3V	2	800	800	850	231
11	3860	300	112	3V	2	800	800	850	231



板厚: t=2.3
THICKNESS



板厚: t=3.2
THICKNESS

附属品 ACCESSORIES		特別附属品 SPECIAL ACCESSORIES		電動機 MOTOR		特殊仕様 SPECIAL SPEC.	
1	軸受(駆動側) UCP307 BG (PULLEY SIDE)	8	相フランジ COMPANION FLANGE	1	周波数 Hz	Hz	
2	軸受(反対駆動側) UCP307 BG (OPPOSITE SIDE)	9		2	電圧 V	V	
3	軸ガード SHAFT GUARD	10		3	出力 kW	kW	
4	Vプーリ V PULLEY	11		4	形式 TYPE		
5	Vベルト V BELT	12		5	メーカー MAKER		
6	Vベルトガード V BELT GUARD	13		6			
7	共通ベース COMMON BASE	14		7			

御注文主 CUSTOMER	機器番号 ITEM NO.	御使用先 FINAL USER	機器名称 ITEM NAME
荏原製番 SER.NO.	機名 MODEL	風量 CAPACITY	静圧 STATIC PRESS.
		回転速度 SPEED	出力 OUTPUT
		数量 Q'TY	