

外形寸法図  
DIMENSIONS

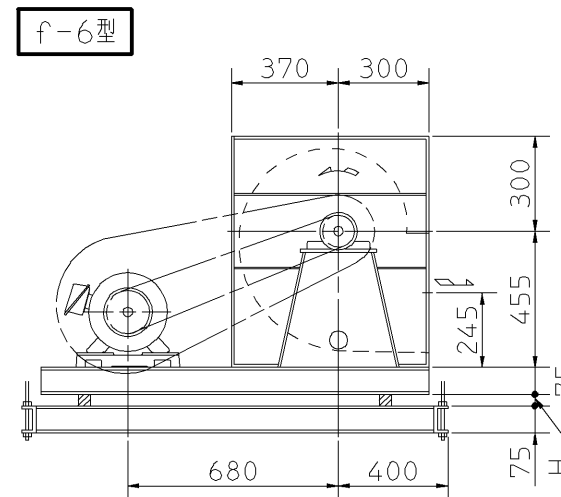
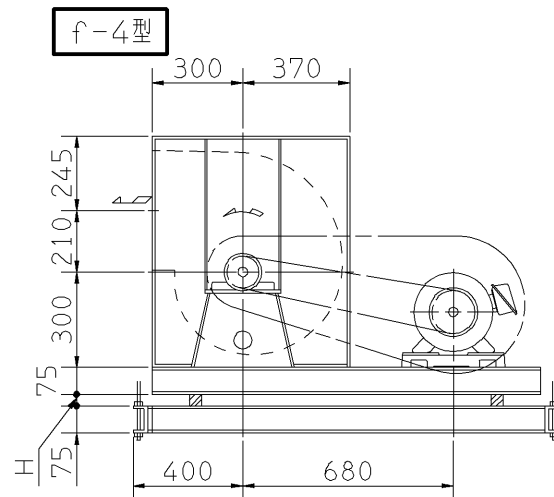
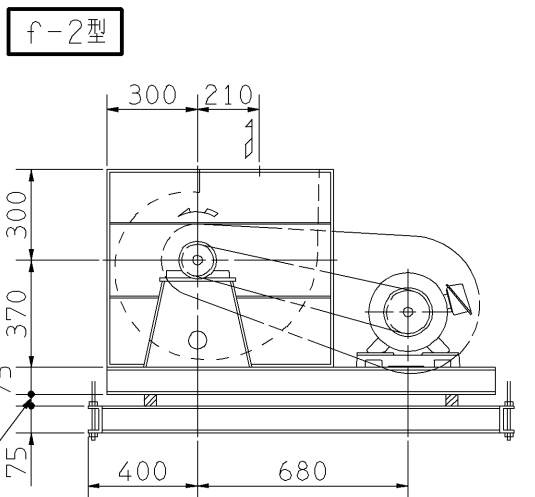
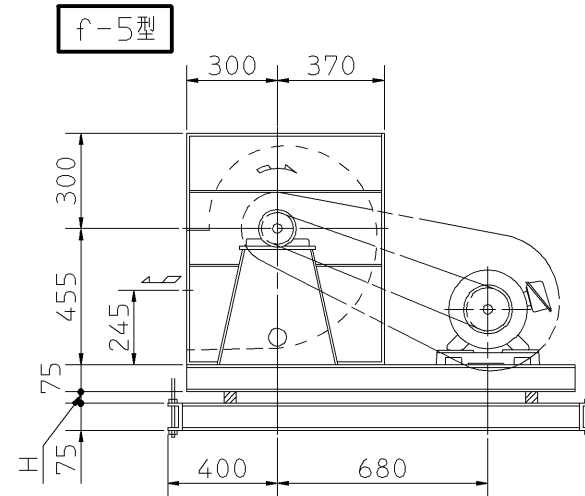
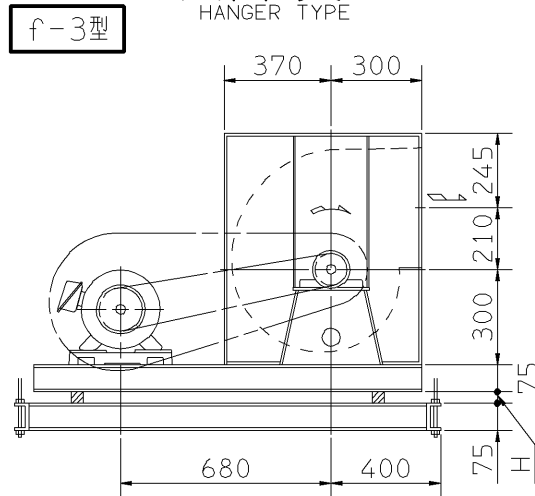
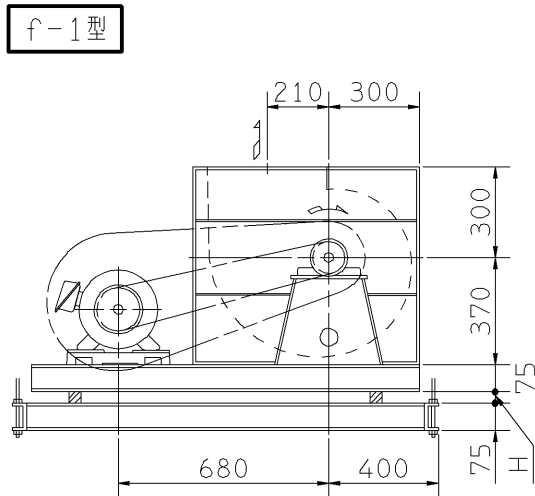
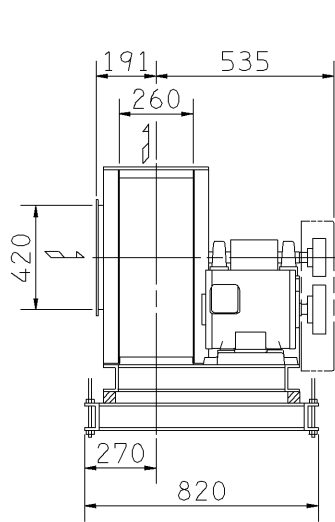
機名 MODEL 21/2SRTE

周波数 FREQUENCY 50 Hz

特殊仕様 防振ゴム付  
SPECIAL SPEC. ISOLATORS (RUBBER)

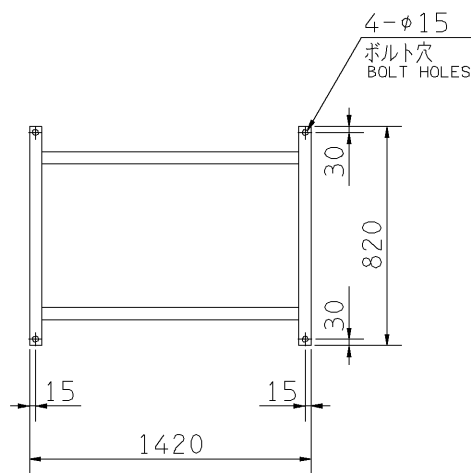
注) 1. 本図は、駆動側(プーリ側)より見た図です。  
NOTE DRAWING SHOWS THE DIMENSIONS VIEWED FROM PULLEY SIDE.  
2. 機器の取付け、配管等は取扱説明書を参照してください。  
FOR INSTALLATION PLEASE REFER INSTRUCTION MANUAL.

天井吊り形  
HANGER TYPE

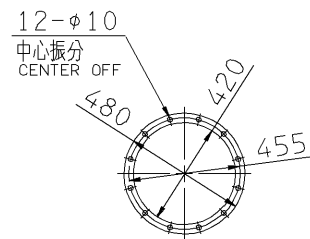


天井吊りボルトは付属いたしません。  
HANGER BOLTS ARE OUT OF SUPPLY.

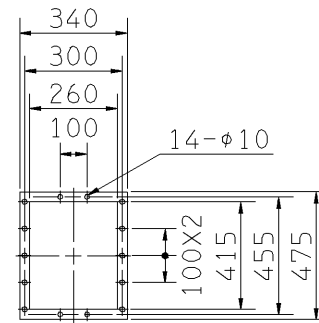
出力 OUTPUT kW	回転速度 SPEED min <sup>-1</sup>	Vプーリ組合せ V PULLEY		Vベルト V BELT				概略 寸法 HEIGHT H	概略 質量 MASS kg	
		電動機側 MOTOR SIDE	ファン側 FAN SIDE	呼称(号) SIZE						
		型 TYPE	数 Q'TY	f-1 f-2	f-3 f-4	f-5 f-6				
1.5	1770	150	125	3V	2	750	710	750	38	204
	1880	160	125	3V	2	750	710	750		
	1950	160	120	3V	2	750	710	750		
	2100	180	125	3V	2	750	750	800		
	2180	180	120	3V	2	750	750	800		
2.2	2330	200	125	3V	2	750	750	800	38	209
	2410	200	120	3V	2	750	750	800		
3.7	2590	212	120	3V	2	750	750	800	38	221
	2720	224	120	3V	2	800	750	800		
	2860	236	120	3V	2	800	750	800		
5.5	3060	250	120	3V	2	800	800	800	38	239
	3270	280	125	3V	2	800	800	850		
7.5	3410	280	120	3V	2	800	800	800	38	240
	3640	300	120	3V	2	800	800	850		
11	3860	300	112	3V	2	800	800	850	37	263



基礎図  
FOUNDATION PLAN



板厚: t=2.3  
THICKNESS  
吸込フランジ  
SUCTION FLANGE



板厚: t=3.2  
THICKNESS  
吐出しフランジ  
DISCHARGE FLANGE

附属品 ACCESSORIES		特別附属品 SPECIAL ACCESSORIES		電動機 MOTOR		特殊仕様 SPECIAL SPEC.	
1	軸受(駆動側) UCP307 BG (PULLEY SIDE)	8	相フランジ COMPANION FLANGE	1	周波数 Hz	Hz	
2	軸受(反対駆動側) UCP307 BG (OPPOSITE SIDE)	9	防振材(ゴム) ISOLATORS (RUBBER)	2	電圧 V	V	
3	軸ガード SHAFT GUARD	10	防振ベース VIBRO ISOLATING BASE	3	出力 kW	kW	
4	Vプーリ V PULLEY	11		4	形式 TYPE		
5	Vベルト V BELT	12		5	メーカー MAKER		
6	Vベルトガード V BELT GUARD	13		6			
7	共通ベース COMMON BASE	14		7			

御注文主 CUSTOMER	機器番号 ITEM NO.	御使用先 FINAL USER	機器名称 ITEM NAME
荏原製番 SER.NO.	機名 MODEL	風量 CAPACITY	静圧 STATIC PRESS.
		回転速度 SPEED	出力 OUTPUT
		数量 Q'TY	