

エバラSRP31型片吸込スリーエースファン  
EBARA SINGLE SUCTION THREE ACE FAN

極数 4P  
POLE

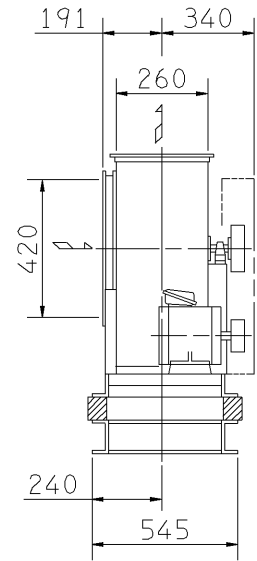
トップランナーモータ搭載  
with top runner motor

外形寸法図  
DIMENSIONS

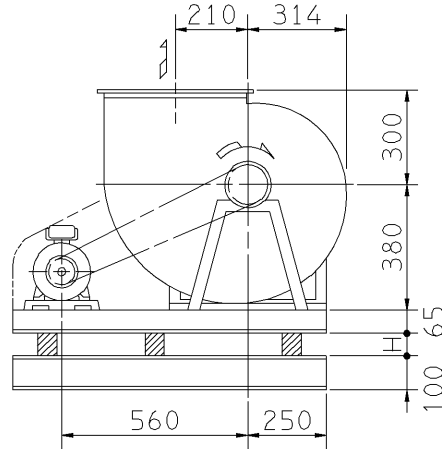
機名 MODEL 21/2SRP31

周波数 FREQUENCY 60 Hz

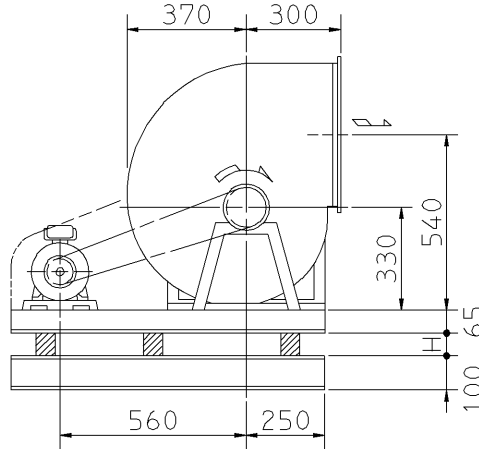
床置形  
FLOOR TYPE



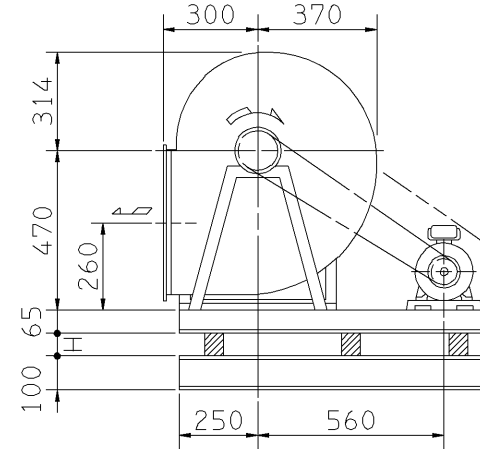
f-1型



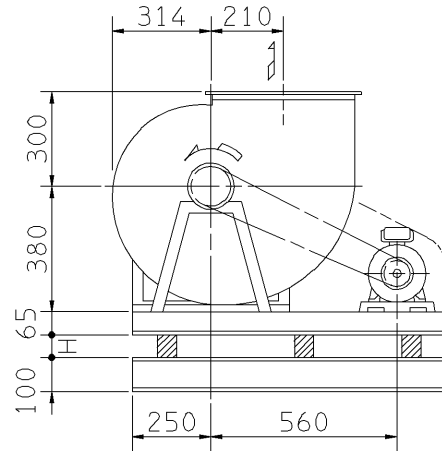
f-3型



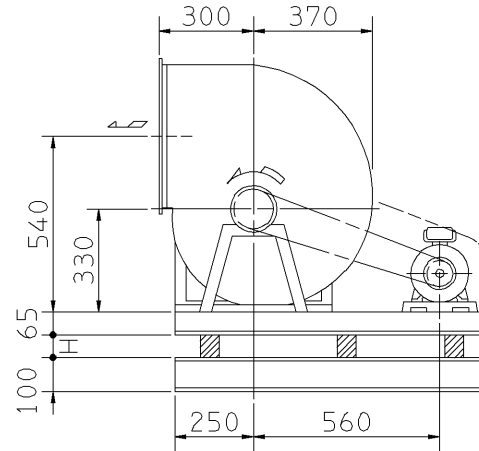
f-5型



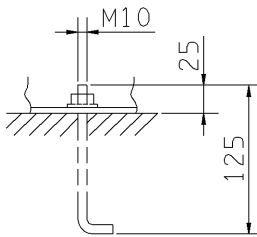
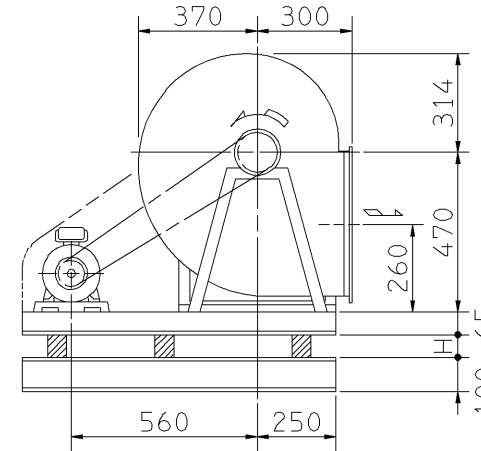
f-2型



f-4型

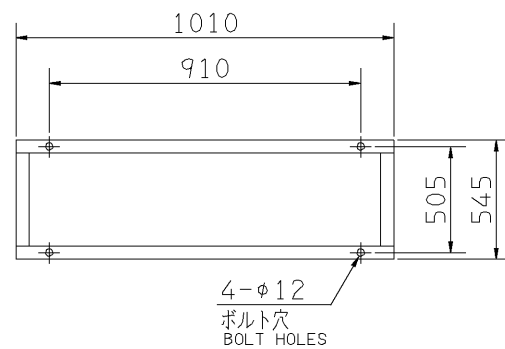


f-6型



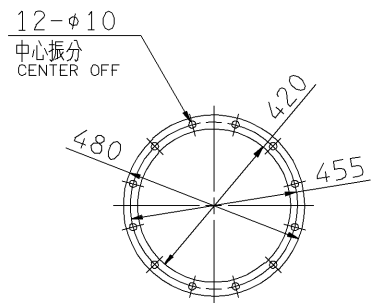
推奨基礎ボルト  
RECOMMENDABLE  
ANCHOR BOLT

基礎ボルトは付属いたしません。  
ANCHOR BOLTS ARE OUT OF SUPPLY.



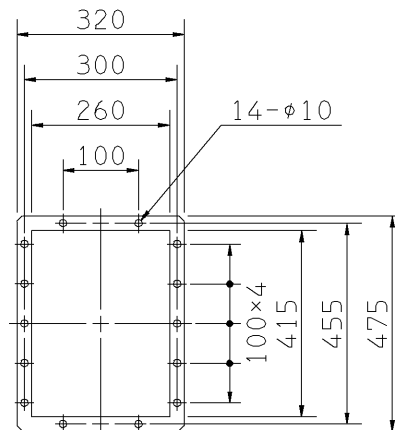
基礎図

FOUNDATION PLAN



板厚: t=2.3  
THICKNESS

吸込フランジ  
SUCTION FLANGE



板厚: t=3.0  
THICKNESS

吐出しフランジ  
DISCHARGE FLANGE

- 注) 1. 本図は、駆動側(プーリ側)より見た図です。  
NOTE DRAWING SHOWS THE DIMENSIONS VIEWED FROM PULLEY SIDE.  
2. ※印kW機種のVベルトにはレッドベルトを使用しています。  
MODELS MARKED \* ARE USED MULTIPLE V BELT.  
3. 機器の取付け、配管等は取扱説明書を参照してください。  
FOR INSTALLATION PLEASE REFER INSTRUCTION MANUAL.  
4. 本図は、エバラ標準電動機を使用した場合の図です。  
MOTORS ARE IN ACCORDANCE WITH EBARA STANDARDS.

出力 OUTPUT kW	回転速度 SPEED min <sup>-1</sup>	Vプーリ組合せ V PULLEY		Vベルト V BELT						概略 寸法 HEIGHT H	概略 質量 MASS kg
		電動機側 MOTOR SIDE	ファン側 FAN SIDE	型 TYPE	数 Q'TY	呼称(号) SIZE			f-1 f-2		
* 0.75	1650	100	112	A	1	62	60	65		36	119
	1725	100	106	A	1	61	60	65			
* 1.5	1800	106	109	A	1	61	60	65	36	125	
	1875	100	98	A	1	60	59	64			
	1950	112	106	A	1	62	60	65			
	2025	118	106	A	1	62	60	65			
	2100	118	103	A	1	62	60	65			
* 2.2	2200	118	98	A	1	61	59	64	36	137	
	2300	140	112	A	1	63	62	66			
	2400	140	106	A	1	63	61	66			
* 3.7	2500	150	109	A	1	63	62	66	35	146	
	2600	150	103	A	1	63	61	66			
	2700	150	100	A	1	63	61	66			
	2800	160	103	A	2	63	62	67			
	2900	160	100	A	2	63	62	66			
* 5.5	3000	250	150	A	2	71	70	74	35	166	
	3150	200	112	A	2	66	65	69			
	3300	200	109	A	2	66	65	69			

付属品 ACCESSORIES		特別付属品 SPECIAL ACCESSORIES		電動機 MOTOR		特殊仕様 SPECIAL SPEC.	
1	軸受(駆動側) UCP306 BG (PULLEY SIDE)	8	防振材(ゴム) ISOLATORS (RUBBER)	1	周波数 Hz	Hz	
2	軸受(反対駆動側) UCP204 BG (OPPOSITE SIDE)	9	防振ベース VIBRO ISOLATING BASE	2	電圧 V	V	
3	Vプーリ V PULLEY	10		3	出力 kW	kW	
4	Vベルト V BELT	11		4	形式 TYPE		
5	Vベルトガード V BELT GUARD	12		5	メーカー MAKER		
6	共通ベース COMMON BASE	13		6			
7	相フランジ COMPANION FLANGE	14		7			

御注文主 CUSTOMER	機器番号 ITEM NO.	御使用先 FINAL USER	機器名称 ITEM NAME
在原製番 SER.NO.	機名 MODEL	風量 CAPACITY	静圧 STATIC PRESS.
		回転速度 SPEED min <sup>-1</sup>	出力 OUTPUT
			数量 Q'TY

図番 DWG.NO. Z21/2SRP316AF 000

Z21/2SRP316AF

