

エバラSRP31型片吸込スリーエースファン  
EBARA SINGLE SUCTION THREE ACE FAN

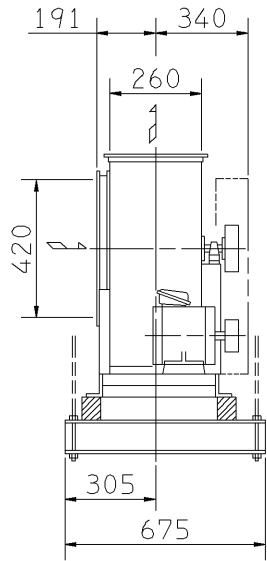
極数 4P  
POLE

トップランナーモータ搭載  
with top runner motor

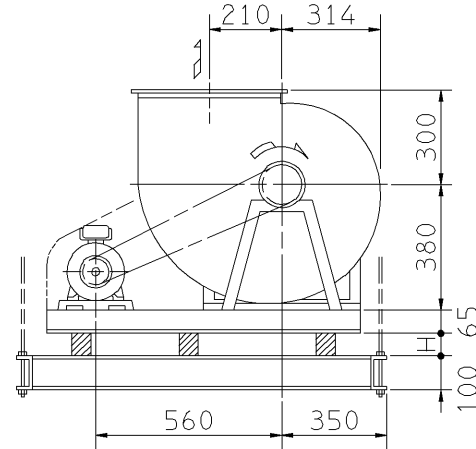
外形寸法図  
DIMENSIONS

機名 MODEL 21/2SRP31

周波数 FREQUENCY 60 Hz

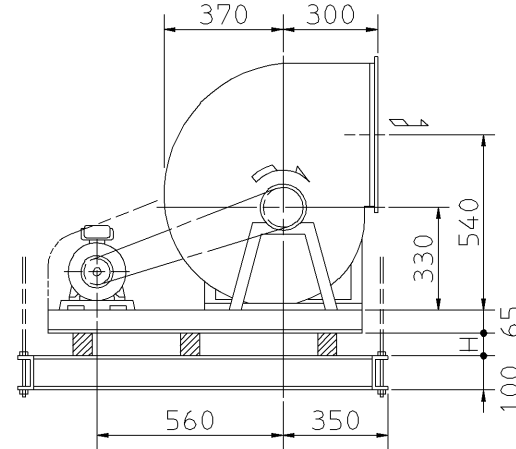


f-1型

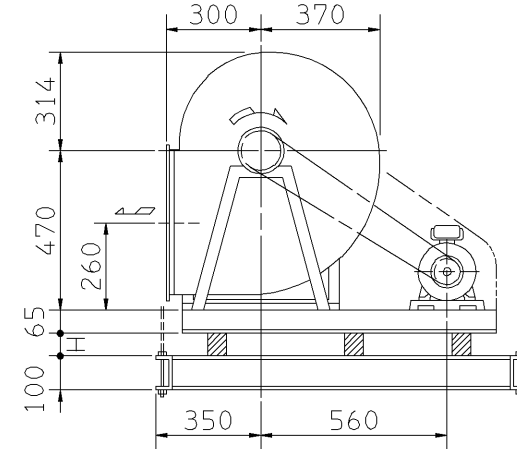


f-3型

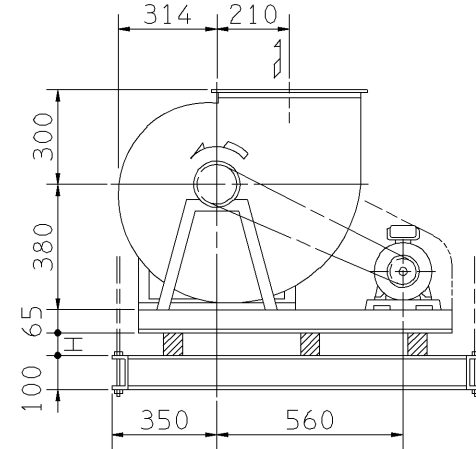
天井吊り形  
HANGER TYPE



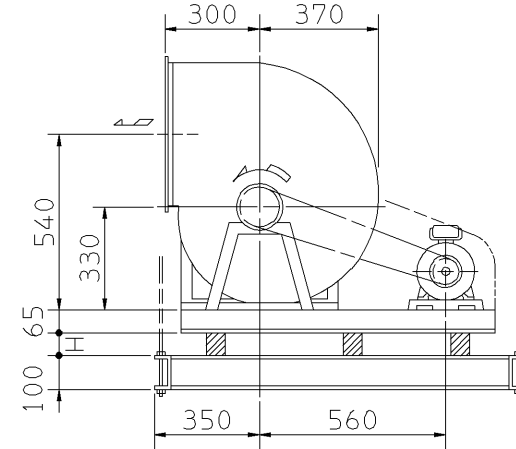
f-5型



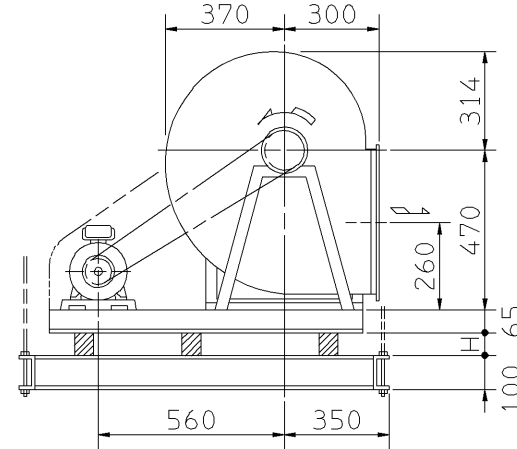
f-2型



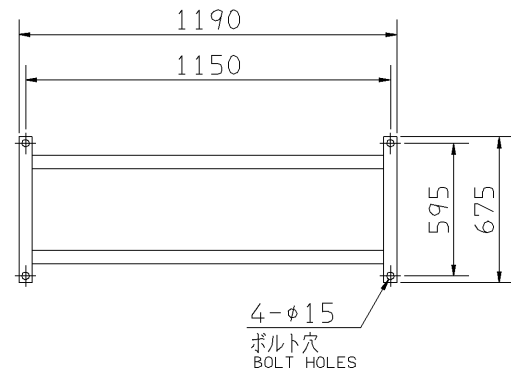
f-4型



f-6型

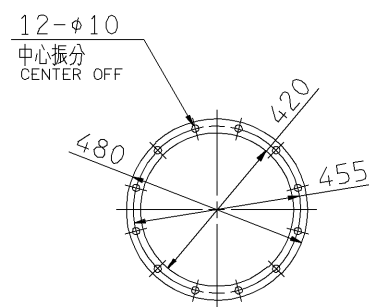


天井吊りボルトは付属いたしません。  
HANGER BOLTS ARE OUT OF SUPPLY.



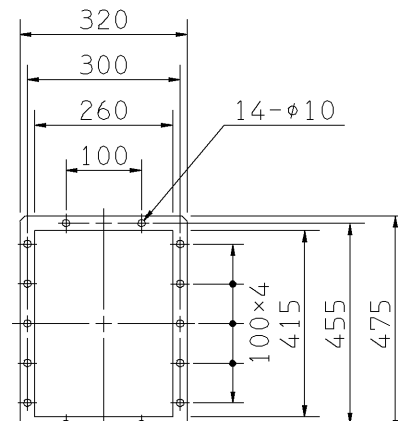
基礎図

FOUNDATION PLAN



吸込フランジ  
SUCTION FLANGE

板厚: t=2.3  
THICKNESS



吐出しフランジ  
DISCHARGE FLANGE

板厚: t=3.0  
THICKNESS

- 注) 1. 本図は、駆動側(プーリ側)より見た図です。  
NOTE DRAWING SHOWS THE DIMENSIONS VIEWED FROM PULLEY SIDE.  
2. ※印はW機種のVベルトにはレッドベルトを使用しています。  
MODELS MARKED \* ARE USED MULTIPLE V BELT.  
3. 機器の取付け、配管等は取扱説明書を参照してください。  
FOR INSTALLATION PLEASE REFER INSTRUCTION MANUAL.  
4. 本図は、エバラ標準電動機を使用した場合の図です。  
MOTORS ARE IN ACCORDANCE WITH EBARA STANDARDS.

出力 OUTPUT kW	回転速度 SPEED min <sup>-1</sup>	Vプーリ組合せ V PULLEY		Vベルト V BELT			概略 寸法 HEIGHT H	概略 質量 MASS kg		
		電動機側 MOTOR SIDE	ファン側 FAN SIDE	型 TYPE	数 Q'TY	呼称(号) SIZE f-1 f-2 f-3 f-4 f-5 f-6				
* 0.75	1650	100	112	A	1	62	60	65	36	139
	1725	100	106	A	1	61	60	65		
* 1.5	1800	106	109	A	1	61	60	65	36	145
	1875	100	98	A	1	60	59	64		
	1950	112	106	A	1	62	60	65		
	2025	118	106	A	1	62	60	65		
	2100	118	103	A	1	62	60	65		
* 2.2	2200	118	98	A	1	61	59	64	36	157
	2300	140	112	A	1	63	62	66		
	2400	140	106	A	1	63	61	66		
* 3.7	2500	150	109	A	1	63	62	66	35	166
	2600	150	103	A	1	63	61	66		
	2700	150	100	A	1	63	61	66		
	2800	160	103	A	2	63	62	67		
	2900	160	100	A	2	63	62	66		
* 5.5	3000	250	150	A	2	71	70	74	35	186
	3150	200	112	A	2	66	65	69		
	3300	200	109	A	2	66	65	69		

標準付属品 STANDARD ACCESSORIES				特別付属品 SPECIAL ACCESSORIES		電動機 MOTOR		特殊仕様 SPECIAL SPEC.	
1	軸受(駆動側) UCP306 BG (PULLEY SIDE)	8	防振材(ゴム) ISOLATORS (RUBBER)	1		周波数 Hz	Hz		
2	軸受(反対側) UCP204 BG (OPPOSITE SIDE)	9	防振ベース VIBRO ISOLATING BASE	2		電圧 V	V		
3	Vプーリ V PULLEY	10		3		出力 kW	kW		
4	Vベルト V BELT	11		4		形式 TYPE			
5	Vベルトガード V BELT GUARD	12		5		メーカー MAKER			
6	共通ベース COMMON BASE	13		6					
7	相フランジ COMPANION FLANGE	14		7					

御注文主 CUSTOMER	機器番号 ITEM NO.	御使用先 FINAL USER	機器名称 ITEM NAME
在原製番 SER.NO.	機名 MODEL	風量 CAPACITY	静圧 STATIC PRESS.
		回転速度 SPEED	出力 OUTPUT
		min <sup>-1</sup>	数量 Q'TY



図番 DWG.NO. Z21/2SRP316AC 000

Z21/2SRP316AC