

エバラSRP31型片吸込スリーエースファン  
EBARA SINGLE SUCTION THREE ACE FAN

極数 4P  
POLE

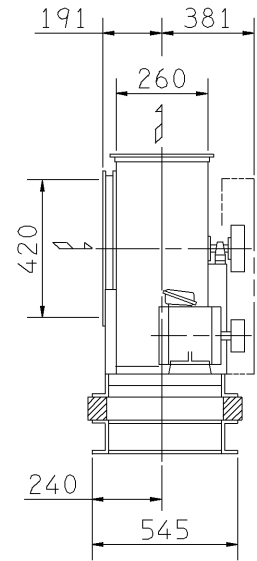
トップランナーモータ搭載  
with top runner motor

外形寸法図  
DIMENSIONS

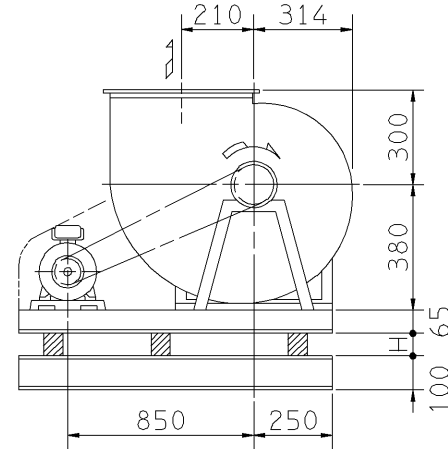
機名 MODEL 21/2SRP31

周波数 FREQUENCY 50 Hz

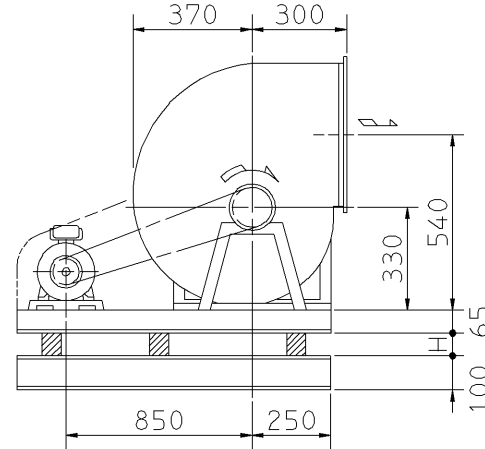
床置形  
FLOOR TYPE



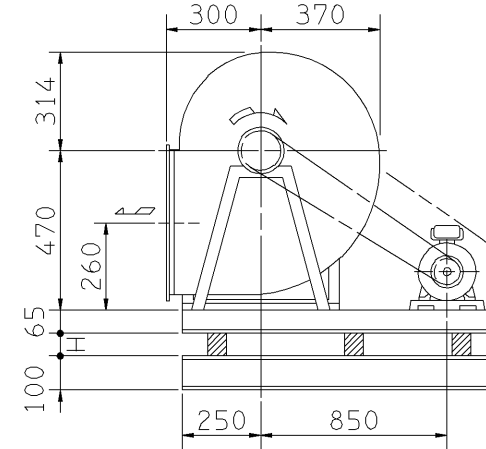
f-1型



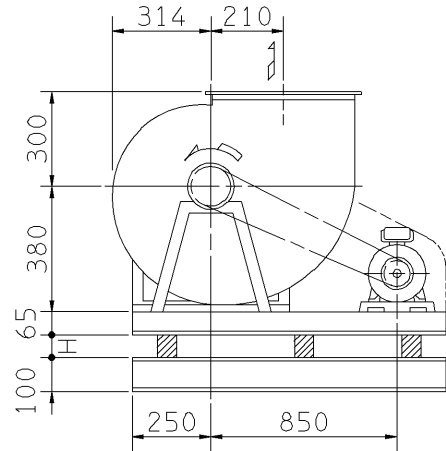
f-3型



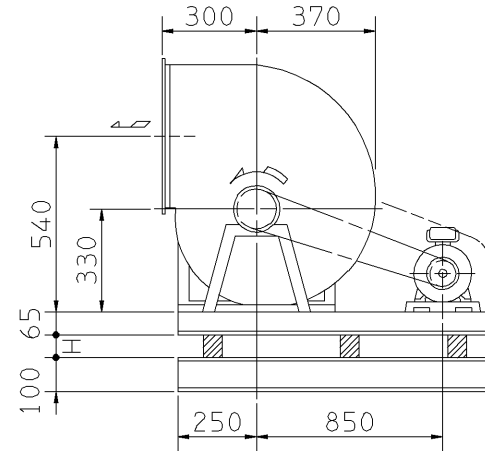
f-5型



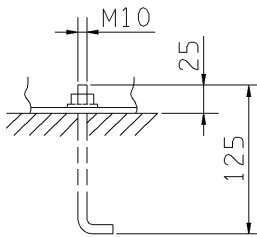
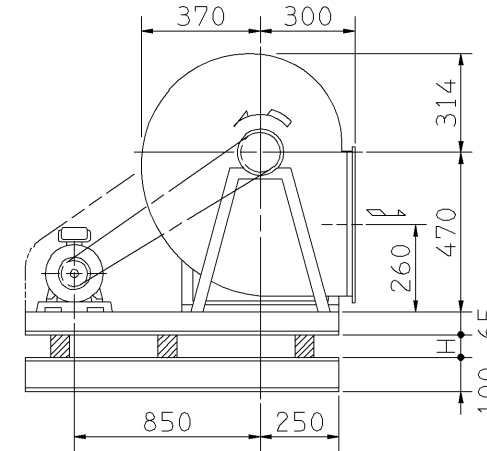
f-2型



f-4型

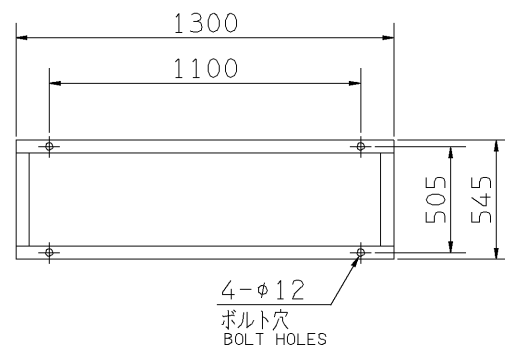


f-6型



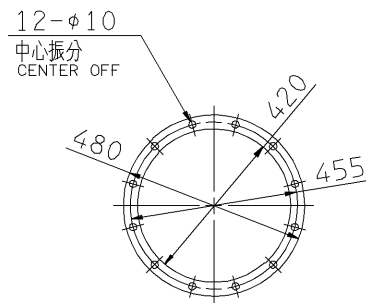
推奨基礎ボルト  
RECOMMENDABLE  
ANCHOR BOLT

基礎ボルトは付属いたしません。  
ANCHOR BOLTS ARE OUT OF SUPPLY.



基礎図

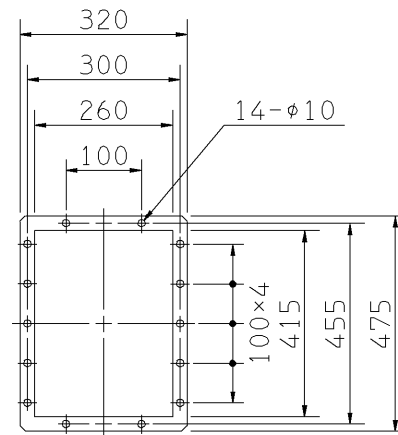
FOUNDATION PLAN



板厚: t=2.3  
THICKNESS

吸込フランジ

SUCTION FLANGE



板厚: t=3.0  
THICKNESS

吐出しフランジ

DISCHARGE FLANGE

- 注) 1. 本図は、駆動側(プーリー側)より見た図です。  
NOTE DRAWING SHOWS THE DIMENSIONS VIEWED FROM PULLEY SIDE.  
2. ※印kW機種のVベルトにはレッドベルトを使用しています。  
MODELS MARKED \* ARE USED MULTIPLE V BELT.  
3. 機器の取付け、配管等は取扱説明書を参照してください。  
FOR INSTALLATION PLEASE REFER INSTRUCTION MANUAL.  
4. 本図は、エバラ標準電動機を使用した場合の図です。  
MOTORS ARE IN ACCORDANCE WITH EBARA STANDARDS.

| 出力<br>OUTPUT<br>kW | 回転速度<br>SPEED<br>min <sup>-1</sup> | Vプーリー組合せ<br>V PULLEY  |                     | Vベルト<br>V BELT |           |               |    | 概略<br>寸法<br>HEIGHT<br>H | 概略<br>質量<br>MASS<br>kg |     |
|--------------------|------------------------------------|-----------------------|---------------------|----------------|-----------|---------------|----|-------------------------|------------------------|-----|
|                    |                                    | 電動機側<br>MOTOR<br>SIDE | ファン側<br>FAN<br>SIDE | 型<br>TYPE      | 数<br>Q'TY | 呼称(号)<br>SIZE |    |                         |                        |     |
| *<br>7.5           | 3450                               | 300                   | 118                 | A              | 2         | 95            | 94 | 97                      | 33                     | 214 |
|                    | 3600                               | 280                   | 106                 | A              | 2         | 93            | 92 | 95                      |                        |     |
| *<br>11            | 3750                               | 280                   | 103                 | A              | 3         | 92            | 91 | 94                      | 32                     | 243 |
|                    | 3900                               | 315                   | 109                 | A              | 3         | 95            | 94 | 96                      |                        |     |
|                    | 4050                               | 315                   | 106                 | A              | 3         | 94            | 94 | 96                      |                        |     |

| 附属品<br>ACCESSORIES |                                      | 特別附属品<br>SPECIAL ACCESSORIES |                               | 電動機<br>MOTOR |            | 特殊仕様<br>SPECIAL SPEC. |  |
|--------------------|--------------------------------------|------------------------------|-------------------------------|--------------|------------|-----------------------|--|
| 1                  | 軸受(駆動側) UCP307<br>BG (PULLEY SIDE)   | 8                            | 防振材(ゴム)<br>ISOLATORS (RUBBER) | 1            | 周波数 Hz     | Hz                    |  |
| 2                  | 軸受(反対側) UCP205<br>BG (OPPOSITE SIDE) | 9                            | 防振ベース<br>VIBRO ISOLATING BASE | 2            | 電圧 V       | V                     |  |
| 3                  | Vプーリー<br>V PULLEY                    | 10                           |                               | 3            | 出力 kW      | kW                    |  |
| 4                  | Vベルト<br>V BELT                       | 11                           |                               | 4            | 形式 TYPE    |                       |  |
| 5                  | Vベルトガード<br>V BELT GUARD              | 12                           |                               | 5            | メーカー MAKER |                       |  |
| 6                  | 共通ベース<br>COMMON BASE                 | 13                           |                               | 6            |            |                       |  |
| 7                  | 相フランジ<br>COMPANION FLANGE            | 14                           |                               | 7            |            |                       |  |

|                  |                  |                    |                   |
|------------------|------------------|--------------------|-------------------|
| 御注文主<br>CUSTOMER | 機器番号<br>ITEM NO. | 御使用先<br>FINAL USER | 機器名称<br>ITEM NAME |
| 荏原製番 SER.NO.     | 機名 MODEL         | 風量 CAPACITY        | 静圧 STATIC PRESS.  |
|                  |                  | 回転速度 SPEED         | 出力 OUTPUT         |
|                  |                  | 数量 Q'TY            |                   |

図番 DWG.NO. Z21/2SRP315BF 000

Z21/2SRP315BF

