

エバラSRP31型片吸込スリーエースファン  
EBARA SINGLE SUCTION THREE ACE FAN

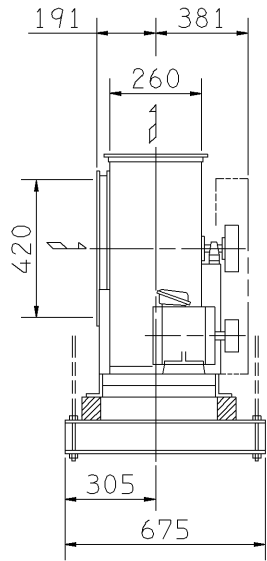
極数 4P  
POLE

トップランナーモータ搭載  
with top runner motor

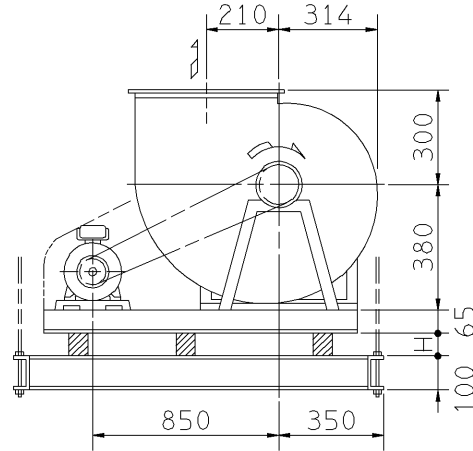
外形寸法図  
DIMENSIONS

機名 MODEL 21/2SRP31

周波数 FREQUENCY 50 Hz

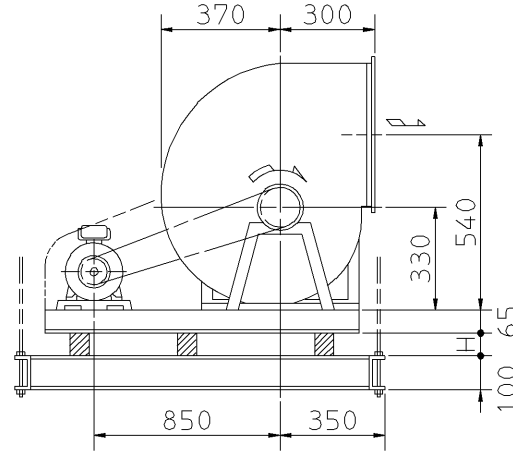


f-1型

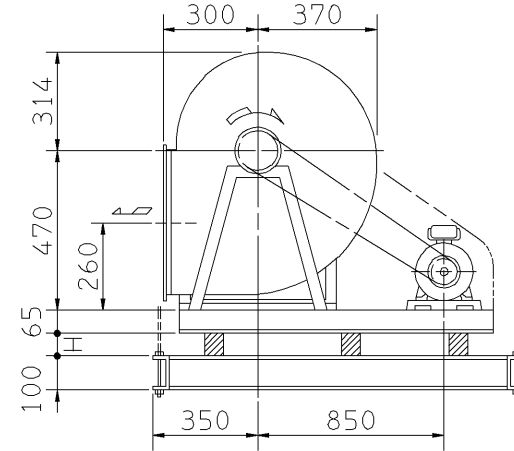


f-3型

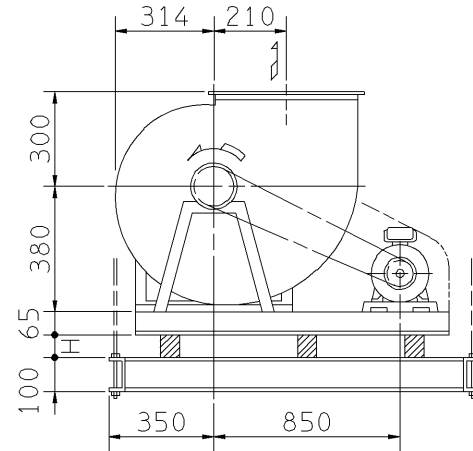
天井吊り形  
HANGER TYPE



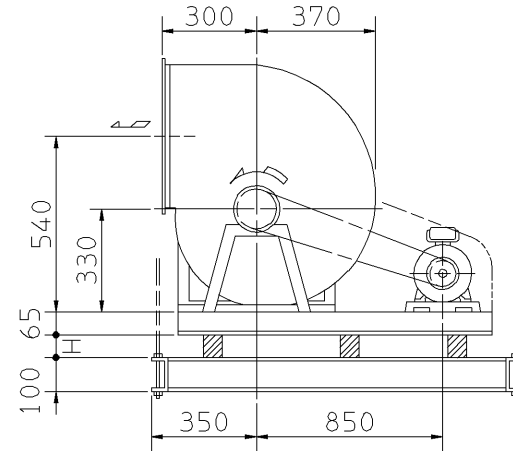
f-5型



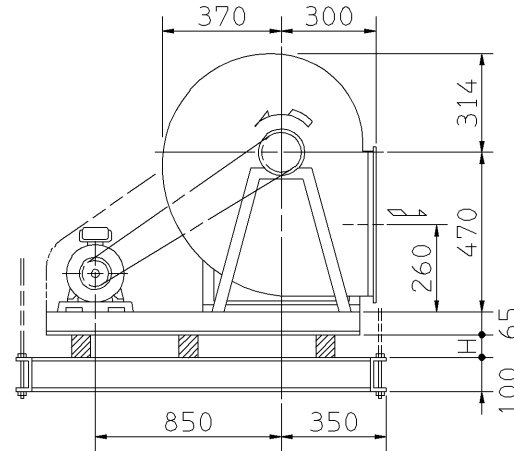
f-2型



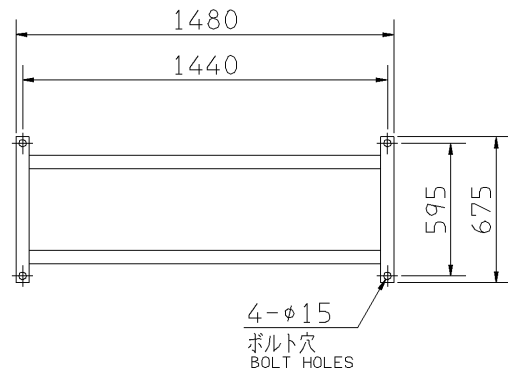
f-4型



f-6型

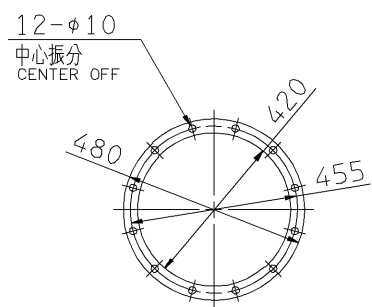


天井吊りボルトは付属いたしません。  
HANGER BOLTS ARE OUT OF SUPPLY.



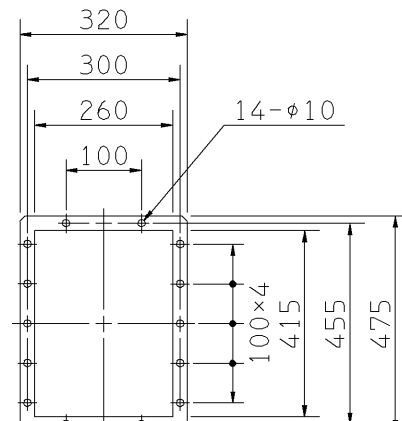
基礎図

FOUNDATION PLAN



吸込フランジ  
SUCTION FLANGE

板厚: t=2.3  
THICKNESS



吐出しフランジ  
DISCHARGE FLANGE

板厚: t=3.0  
THICKNESS

- 注) 1. 本図は、駆動側(プーリー側)より見た図です。  
NOTE DRAWING SHOWS THE DIMENSIONS VIEWED FROM PULLEY SIDE.  
2. ※印kW機種のVベルトにはレッドベルトを使用しています。  
MODELS MARKED \* ARE USED MULTIPLE V BELT.  
3. 機器の取付け、配管等は取扱説明書を参照してください。  
FOR INSTALLATION PLEASE REFER INSTRUCTION MANUAL.  
4. 本図は、エバラ標準電動機を使用した場合の図です。  
MOTORS ARE IN ACCORDANCE WITH EBARA STANDARDS.

| 出力<br>OUTPUT<br>kW | 回転速度<br>SPEED<br>min <sup>-1</sup> | Vプーリー組合せ<br>V PULLEY  |                     | Vベルト<br>V BELT |           |   | 概略<br>寸法<br>HEIGHT<br>H | 概略<br>質量<br>MASS<br>kg |
|--------------------|------------------------------------|-----------------------|---------------------|----------------|-----------|---|-------------------------|------------------------|
|                    |                                    | 電動機側<br>MOTOR<br>SIDE | ファン側<br>FAN<br>SIDE | 型<br>TYPE      | 数<br>Q'TY | 呼称(号)<br>SIZE<br>f-1 f-3 f-5<br>f-2 f-4 f-6 |                         |                        |
| *<br>7.5           | 3450                               | 300                   | 118                 | A              | 2         | 95 94 97                                    | 33                      | 226                    |
|                    | 3600                               | 280                   | 106                 | A              | 2         | 93 92 95                                    |                         |                        |
| *<br>11            | 3750                               | 280                   | 103                 | A              | 3         | 92 91 94                                    | 32                      | 255                    |
|                    | 3900                               | 315                   | 109                 | A              | 3         | 95 94 96                                    |                         |                        |
|                    | 4050                               | 315                   | 106                 | A              | 3         | 94 94 96                                    |                         |                        |

| 標準付属品<br>STANDARD ACCESSORIES |                                     | 特別付属品<br>SPECIAL ACCESSORIES |                            | 電動機<br>MOTOR |            | 特殊仕様<br>SPECIAL SPEC. |  |
|-------------------------------|-------------------------------------|------------------------------|----------------------------|--------------|------------|-----------------------|--|
| 1                             | 軸受(駆動側) UCP307 BG (PULLEY SIDE)     | 8                            | 防振材(ゴム) ISOLATORS (RUBBER) | 1            | 周波数 Hz     | Hz                    |  |
| 2                             | 軸受(反対駆動側) UCP205 BG (OPPOSITE SIDE) | 9                            | 防振ベース VIBRO ISOLATING BASE | 2            | 電圧 V       | V                     |  |
| 3                             | Vプーリー V PULLEY                      | 10                           |                            | 3            | 出力 kW      | kW                    |  |
| 4                             | Vベルト V BELT                         | 11                           |                            | 4            | 形式 TYPE    |                       |  |
| 5                             | Vベルトガード V BELT GUARD                | 12                           |                            | 5            | メーカー MAKER |                       |  |
| 6                             | 共通ベース COMMON BASE                   | 13                           |                            | 6            |            |                       |  |
| 7                             | 相フランジ COMPANION FLANGE              | 14                           |                            | 7            |            |                       |  |

|                  |                  |                    |                   |
|------------------|------------------|--------------------|-------------------|
| 御注文主<br>CUSTOMER | 機器番号<br>ITEM NO. | 御使用先<br>FINAL USER | 機器名称<br>ITEM NAME |
| 荏原製番 SER.NO.     | 機名 MODEL         | 風量 CAPACITY        | 静圧 STATIC PRESS.  |
|                  |                  | 回転速度 SPEED         | 出力 OUTPUT         |
|                  |                  | min <sup>-1</sup>  | 数量 Q'TY           |



図番 DWG.NO. Z21/2SRP315BC 000

Z21/2SRP315BC