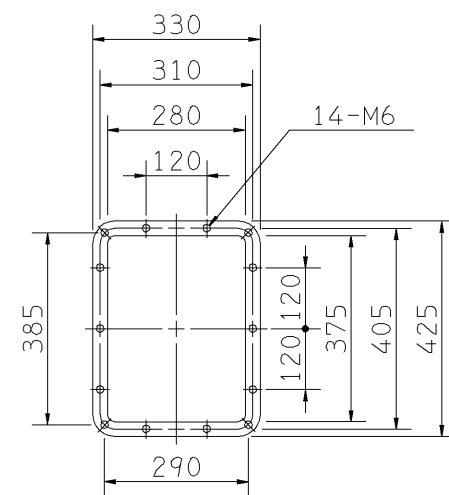
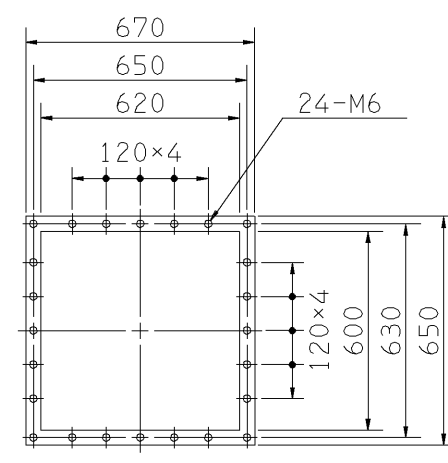
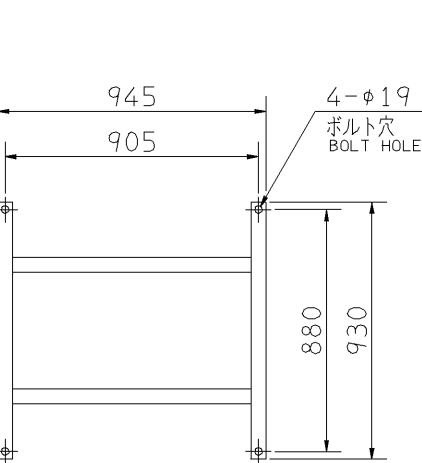
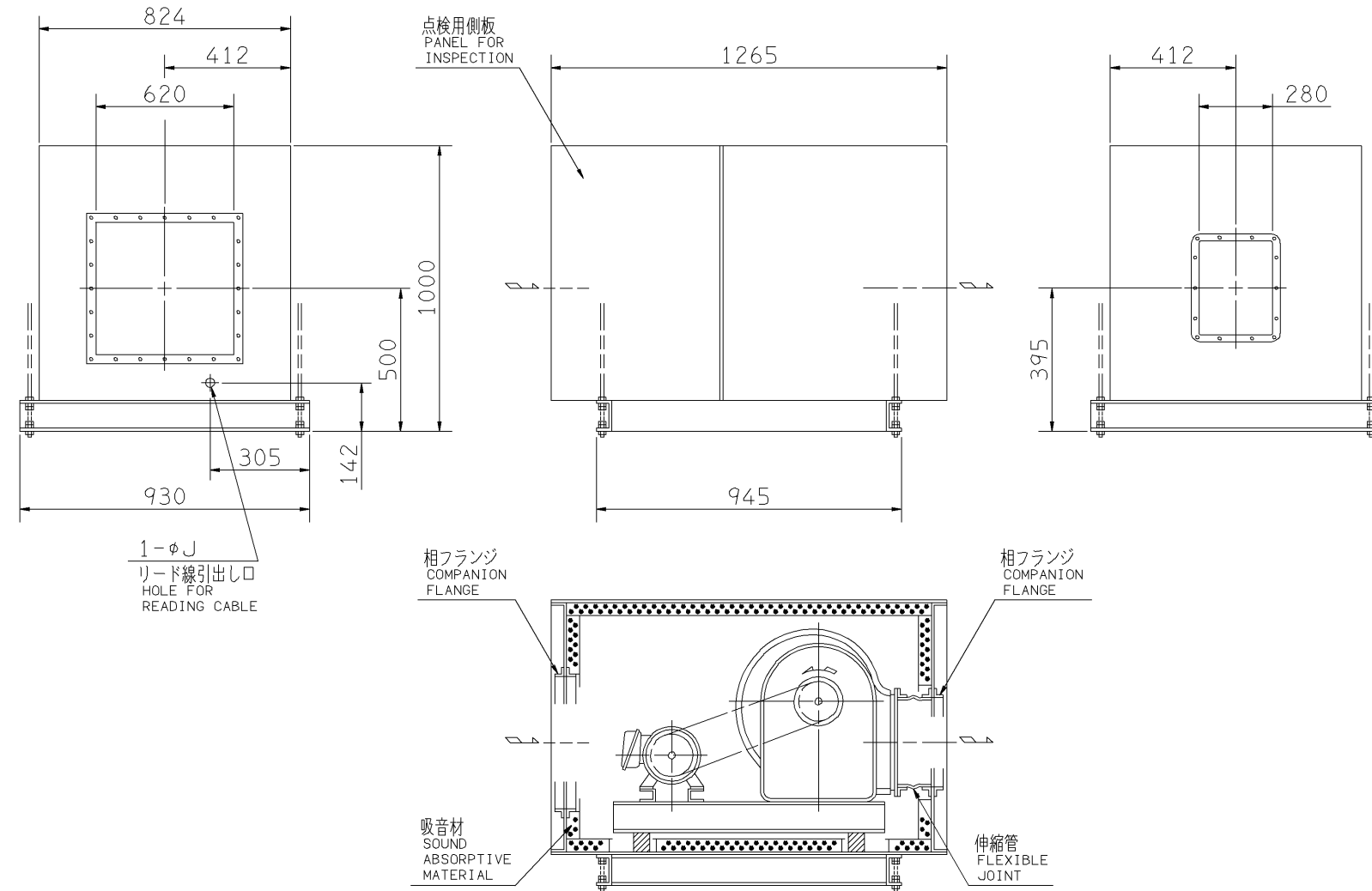


外形寸法図
DIMENSIONS

機名 MODEL 21/2SRMU

周波数 FREQUENCY 60 Hz

天井吊り形
HANGER TYPE



基礎図
FOUNDATION PLAN

吸込フランジ
SUCTION FLANGE

吐出しフランジ
DISCHARGE FLANGE

注) 1. 機器の取付け、配管等は取扱説明書を参照してください。
FOR INSTALLATION PLEASE REFER INSTRUCTION MANUAL.
2. ※印にW機種のVベルトにはレッドベルトを使用しています。
MODELS MARKED * ARE USED MULTIPLE V BELT.
3. 天井吊りボルトは付属いたしません。
HANGER BOLTS ARE OUT OF SUPPLY.

出力 OUTPUT kW	回転速度 SPEED min ⁻¹	Vプーリ組合せ V PULLEY		Vベルト V BELT			寸法 SIZE J	概略質量 MASS kg
		電動機側 MOTOR SIDE	ファン側 FAN SIDE	型 TYPE	数 Q'TY	呼称(号) SIZE		
0.4	565	90	300	A	1	66	22	160
	620	100	300	A	1	67		
0.75	620	100	300	A	1	67	22	165
	690	112	300	A	1	67		
* 1.5	760	125	300	A	1	68	22	171
	690	112	300	A	1	67		
	760	125	300	A	1	68		
	845	140	300	A	1	68		
	905	150	300	A	1	69		
* 2.2	965	160	300	A	1	70	27	182
	1020	170	300	A	1	70		
	905	150	300	A	1	69		
	965	160	300	A	1	69		
	1020	170	300	A	1	70		
* 3.7	1080	180	300	A	1	70	27	191
	1135	190	300	A	1	71		
	1020	170	300	B	1	69		
	1080	180	300	B	1	70		
	1135	190	300	B	1	70		
	1190	200	300	B	1	71		

標準付属品 STANDARD ACCESSORIES			特別付属品 SPECIAL ACCESSORIES			電動機 MOTOR		特殊仕様 SPECIAL SPEC.	
1	軸受(駆動側) UC206NG BG (PULLEY SIDE)	8	1			周波数 Hz	Hz		
2	軸受(反対駆動側) UC206NG BG (OPPOSITE SIDE)	9	2			電圧 V	V		
3	相フランジ COMPANION FLANGE	10	3			出力 kW	kW		
4	防振材(ゴム) ISOLATORS (RUBBER)	11	4			形式 TYPE			
5		12	5			メーカー MAKER			
6		13	6						
7		14	7						

御注文主 CUSTOMER						機器番号 ITEM NO.			
御使用先 FINAL USER						機器名称 ITEM NAME			
荏原製番 SER.NO.	機名 MODEL	風量 CAPACITY	静圧 STATIC PRESS.	回転速度 SPEED	出力 OUTPUT	数量 Q'TY			
				min ⁻¹					