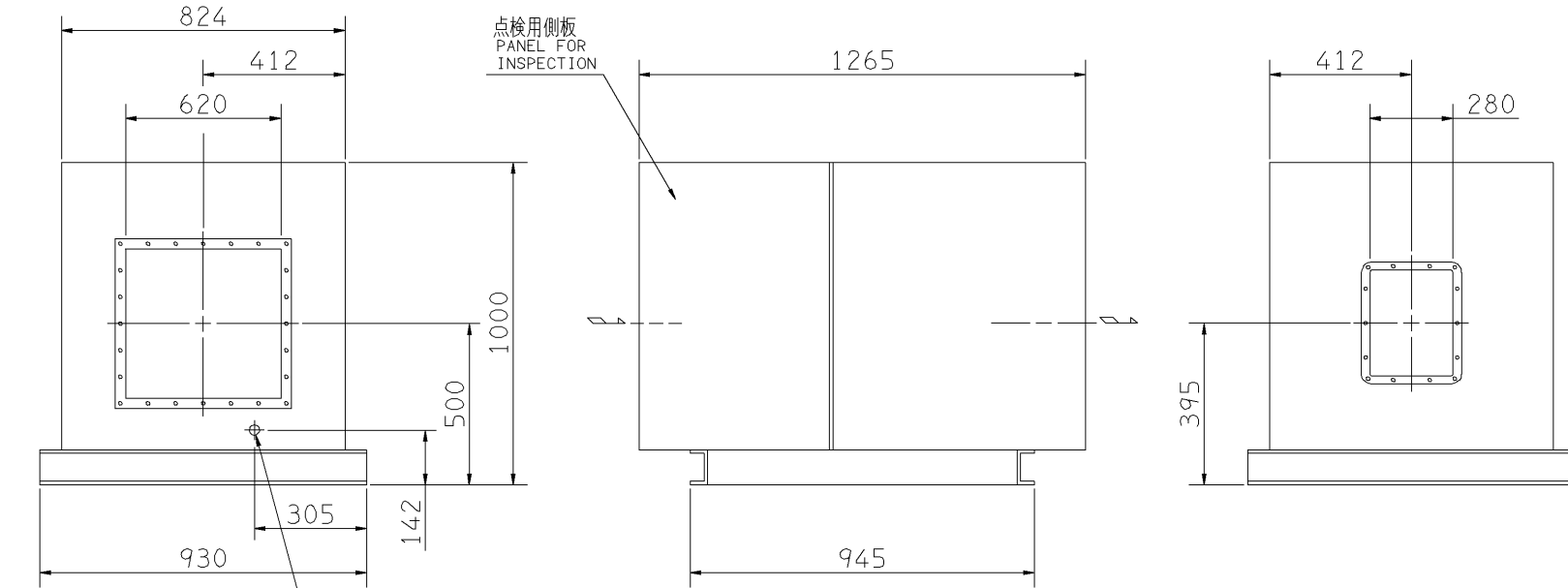


外形寸法図
DIMENSIONS

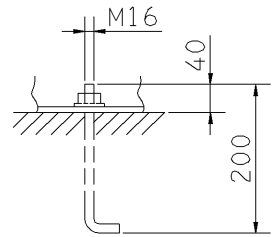
機名 MODEL 21/2SRMU

周波数 FREQUENCY 50 Hz

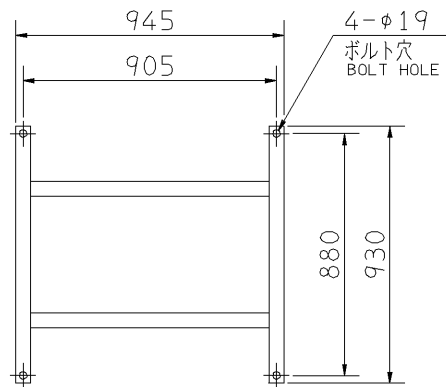
床置形
FLOOR TYPE



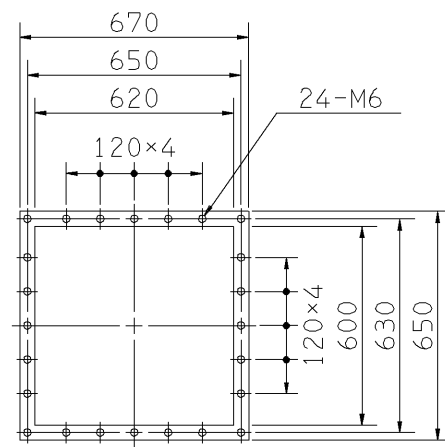
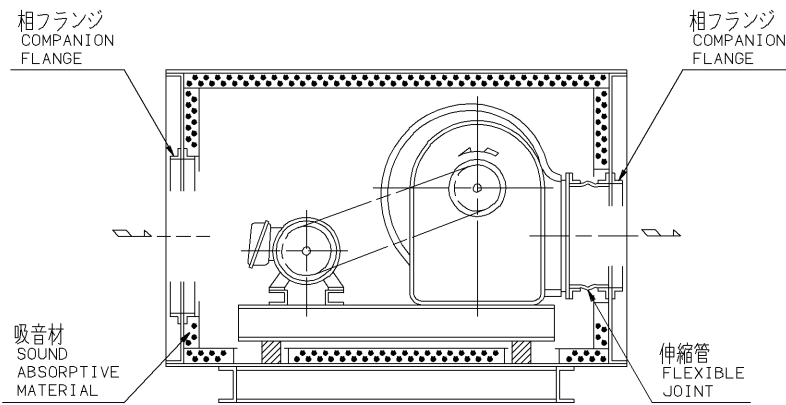
1-φJ
リード線引出し口
HOLE FOR
READING CABLE



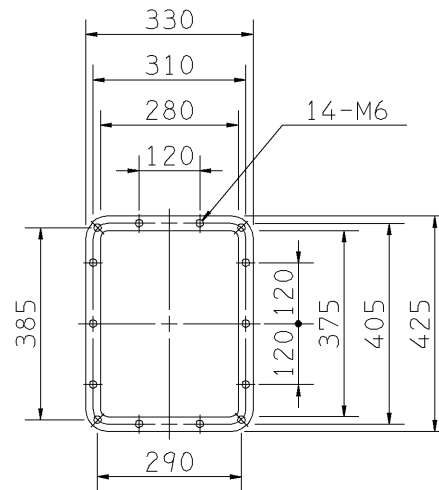
推奨基礎ボルト
RECOMMENDABLE
ANCHOR BOLT



基礎図
FOUNDATION PLAN



吸込フランジ
SUCTION FLANGE



吐出しフランジ
DISCHARGE FLANGE

- 注) 1. 機器の取付け、配管等は取扱説明書を参照してください。
FOR INSTALLATION PLEASE REFER INSTRUCTION MANUAL.
2. ※印にW機種のVベルトにはレッドベルトを使用しています。
MODELS MARKED * ARE USED MULTIPLE V BELT.
3. 基礎ボルトは付属いたしません。
ANCHOR BOLTS ARE OUT OF SUPPLY.

| 出力 OUTPUT kW | 回転速度 SPEED min ⁻¹ | Vプーリ組合せ V PULLEY | | Vベルト V BELT | | | 寸法 SIZE J | 概略 質量 MASS kg |
|--------------------|------------------------------------|-----------------------|---------------------|----------------|-----------|---------------|-----------------|------------------------|
| | | 電動機側 MOTOR SIDE | ファン側 FAN SIDE | 型 TYPE | 数 Q'TY | 呼称(号) SIZE | | |
| 0.4 | 565 | 90 | 250 | A | 1 | 63 | 22 | 160 |
| | 615 | 100 | 250 | A | 1 | 64 | | |
| 0.75 | 615 | 100 | 250 | A | 1 | 63 | 22 | 165 |
| | 690 | 112 | 250 | A | 1 | 64 | | |
| | 760 | 125 | 250 | A | 1 | 65 | | |
| * 1.5 | 760 | 125 | 250 | A | 1 | 64 | 22 | 171 |
| | 845 | 140 | 250 | A | 1 | 65 | | |
| | 900 | 150 | 250 | A | 1 | 66 | | |
| | 960 | 160 | 250 | A | 1 | 66 | | |
| | 1015 | 170 | 250 | A | 1 | 67 | | |
| * 2.2 | 900 | 150 | 250 | A | 1 | 65 | 27 | 182 |
| | 960 | 160 | 250 | A | 1 | 66 | | |
| | 1015 | 170 | 250 | A | 1 | 66 | | |
| | 1070 | 180 | 250 | A | 1 | 67 | | |
| | 1130 | 190 | 250 | A | 1 | 68 | | |
| * 3.7 | 1015 | 170 | 250 | B | 1 | 66 | 27 | 191 |
| | 1070 | 180 | 250 | B | 1 | 67 | | |
| | 1130 | 190 | 250 | B | 1 | 67 | | |
| | 1185 | 200 | 250 | B | 1 | 68 | | |

| 標準付属品 STANDARD ACCESSORIES | | | 特別付属品 SPECIAL ACCESSORIES | | | 電動機 MOTOR | | 特殊仕様 SPECIAL SPEC. | |
|-------------------------------|-----------------------------------------|----|------------------------------|--|--|--------------|----|-----------------------|--|
| 1 | 軸受(駆動側) UC206NG BG (PULLEY SIDE) | 8 | 1 | | | 周波数 Hz | Hz | | |
| 2 | 軸受(反対駆動側) UC206NG BG (OPPOSITE SIDE) | 9 | 2 | | | 電圧 V | V | | |
| 3 | 相フランジ COMPANION FLANGE | 10 | 3 | | | 出力 kW | kW | | |
| 4 | 防振材(ゴム) ISOLATORS (RUBBER) | 11 | 4 | | | 形式 TYPE | | | |
| 5 | | 12 | 5 | | | メーカー MAKER | | | |
| 6 | | 13 | 6 | | | | | | |
| 7 | | 14 | 7 | | | | | | |

| | | | | | | | |
|--------------------|----------|-------------|------------------|-------------------|-----------|---------|--|
| 御注文主 CUSTOMER | | | | 機器番号 ITEM NO. | | | |
| 御使用先 FINAL USER | | | | 機器名称 ITEM NAME | | | |
| 荏原製番 SER.NO. | 機名 MODEL | 風量 CAPACITY | 静圧 STATIC PRESS. | 回転速度 SPEED | 出力 OUTPUT | 数量 Q'TY | |
| | | | | min ⁻¹ | | | |