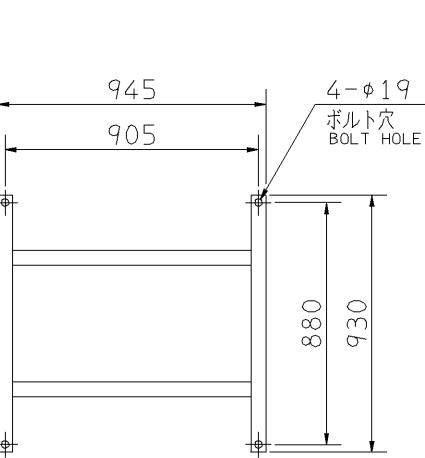
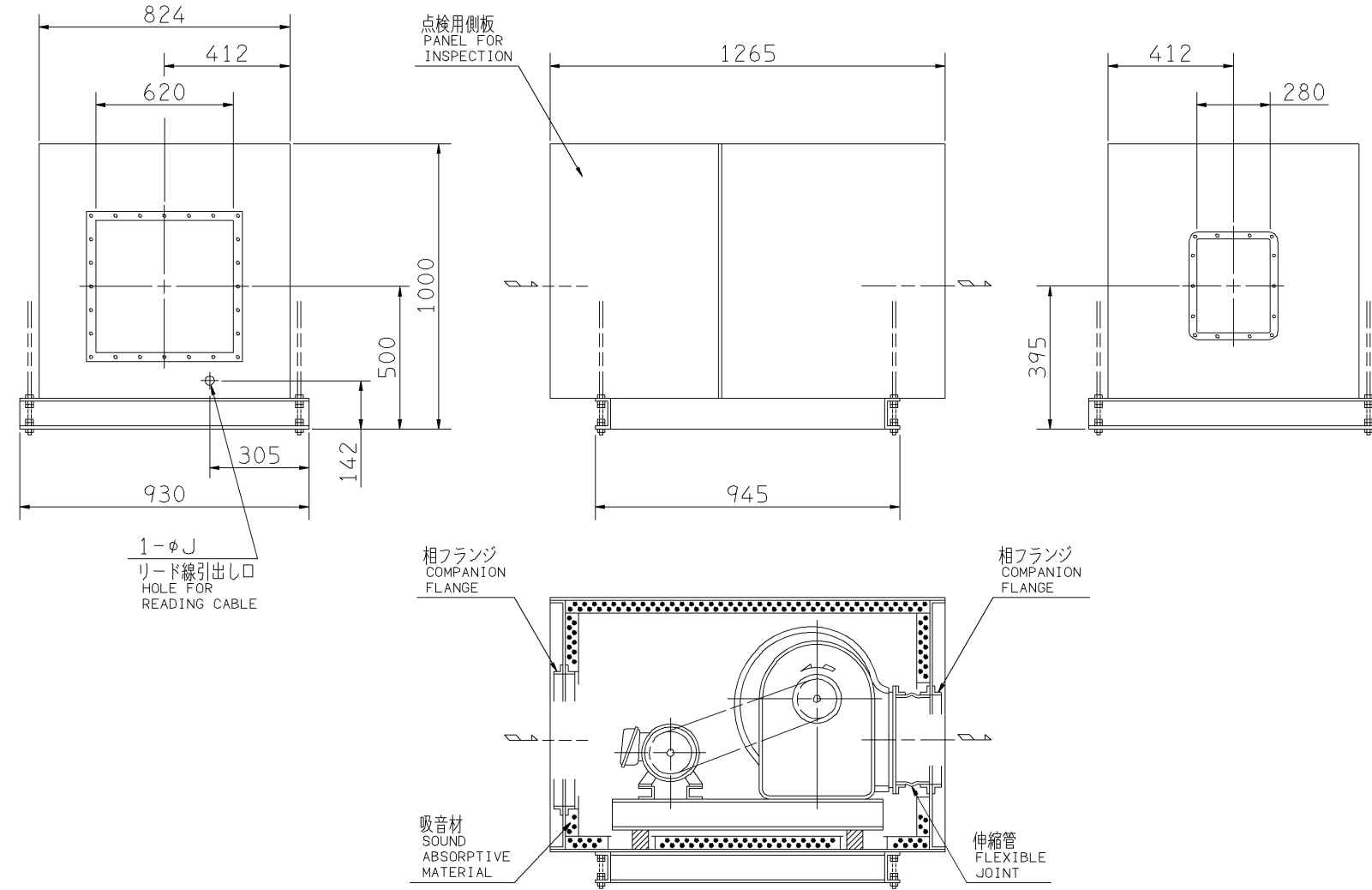


外形寸法図
DIMENSIONS

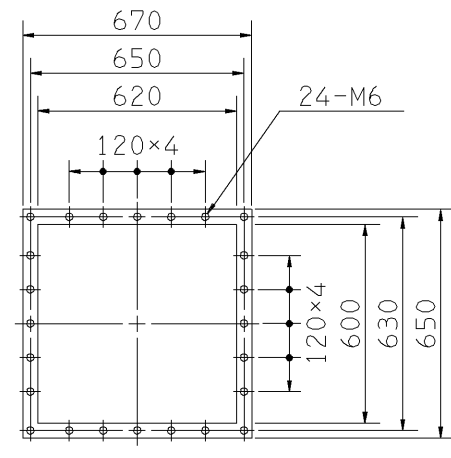
機 名 MODEL 21/2SRMU

周波数 FREQUENCY 50 Hz

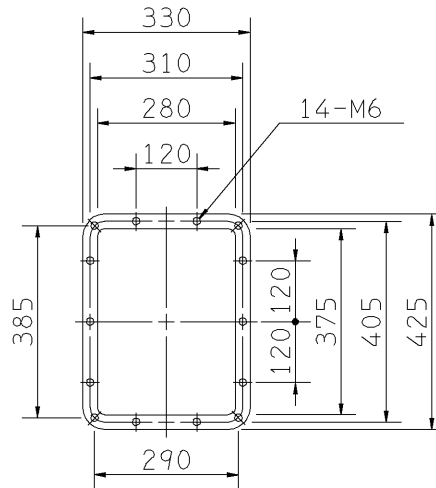
天井吊り形
HANGER TYPE



基礎図
FOUNDATION PLAN



吸込フランジ
SUCTION FLANGE



吐出しフランジ
DISCHARGE FLANGE

- 注) 1. 機器の取付け、配管等は取扱説明書を参照してください。
FOR INSTALLATION PLEASE REFER INSTRUCTION MANUAL.
2. ※印にW機種のVベルトにはレッドベルトを使用しています。
MODELS MARKED * ARE USED MULTIPLE V BELT.
3. 天井吊りボルトは付属いたしません。
HANGER BOLTS ARE OUT OF SUPPLY.

出力 OUTPUT kW	回転速度 SPEED min ⁻¹	Vプーリ組合せ V PULLEY		Vベルト V BELT			寸法 SIZE J	概略質量 MASS kg	
		電動機側 MOTOR SIDE	ファン側 FAN SIDE	型 TYPE	数 Q'TY	呼称(号) SIZE			
0.4	565	90	250	A	1	63	22	160	
	615	100	250	A	1	64			
0.75	615	100	250	A	1	63	22	165	
	690	112	250	A	1	64			
	760	125	250	A	1	65			
* 1.5	760	125	250	A	1	64	22	171	
	845	140	250	A	1	65			
	900	150	250	A	1	66			
	960	160	250	A	1	66			
	1015	170	250	A	1	67			
* 2.2	900	150	250	A	1	65	27	182	
	960	160	250	A	1	66			
	1015	170	250	A	1	66			
	1070	180	250	A	1	67			
	1130	190	250	A	1	68			
* 3.7	1185	200	250	A	1	68	27	191	
	1015	170	250	B	1	66			
	1070	180	250	B	1	67			
	1130	190	250	B	1	67			
		1185	200	250	B	1	68		

標準付属品 STANDARD ACCESSORIES			特別付属品 SPECIAL ACCESSORIES		電動機 MOTOR		特殊仕様 SPECIAL SPEC.	
1	軸受(駆動側) UC206NG BG (PULLEY SIDE)	8	1		周波数 Hz	Hz		
2	軸受(反対駆動側) UC206NG BG (OPPOSITE SIDE)	9	2		電圧 V	V		
3	相フランジ COMPANION FLANGE	10	3		出力 kW	kW		
4	防振材(ゴム) ISOLATORS (RUBBER)	11	4		形式 TYPE			
5		12	5		メーカー MAKER			
6		13	6					
7		14	7					

御注文主 CUSTOMER					機器番号 ITEM NO.				
御使用先 FINAL USER					機器名称 ITEM NAME				
荏原製番 SER.NO.	機名 MODEL	風量 CAPACITY	静圧 STATIC PRESS.	回転速度 SPEED	出力 OUTPUT	数量 Q'TY			
				min ⁻¹					