

エバラSRMU4型消音ボックス付マルチエースファン  
EBARA MULTIACE FAN WITH SILENCER BOX

極 数 4P  
POLE

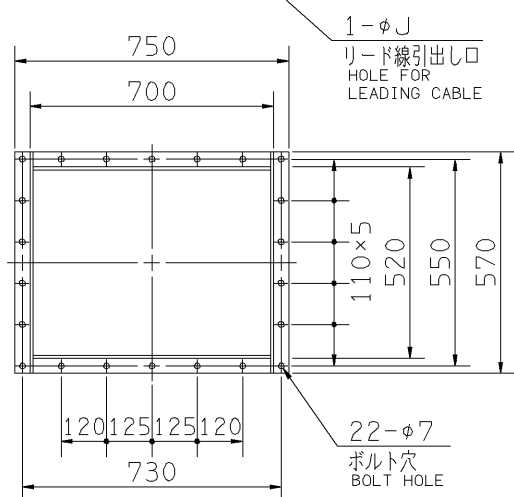
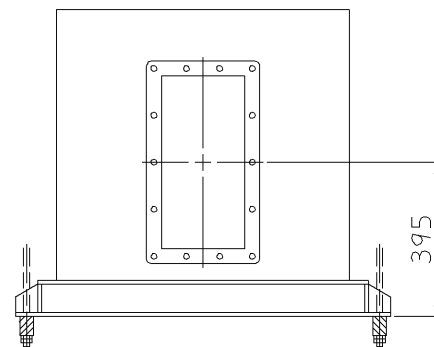
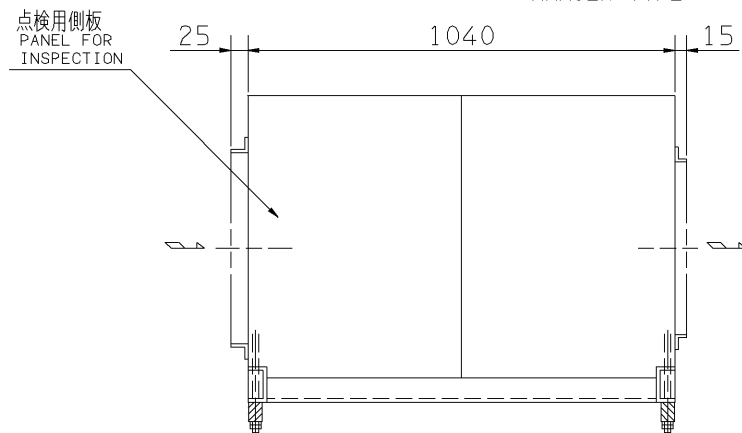
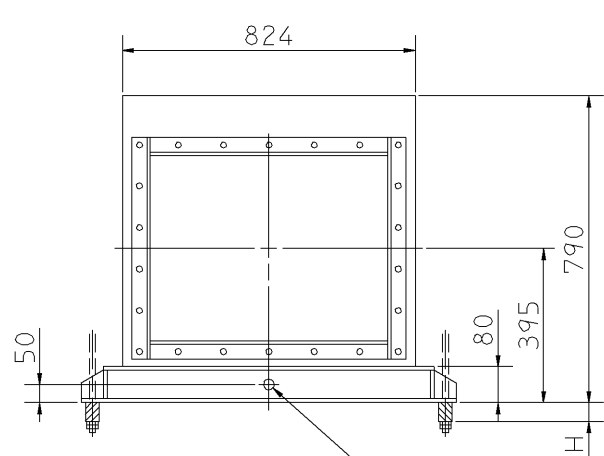
トップランナーモータ搭載  
with top runner motor

外形寸法図  
DIMENSIONS

機 名 MODEL 21/2SRMU4

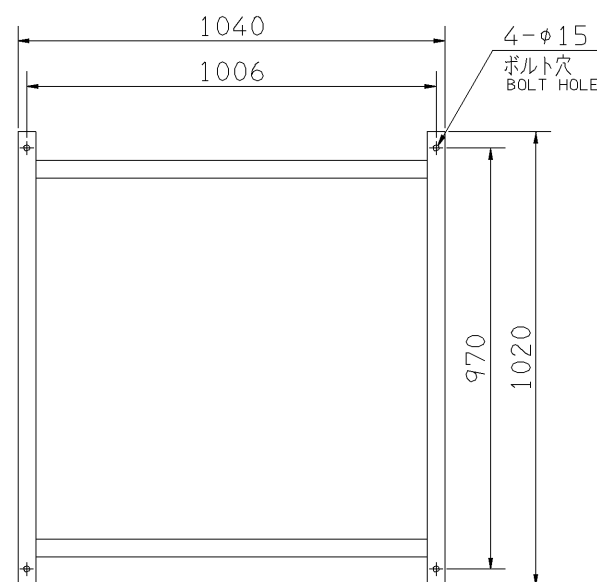
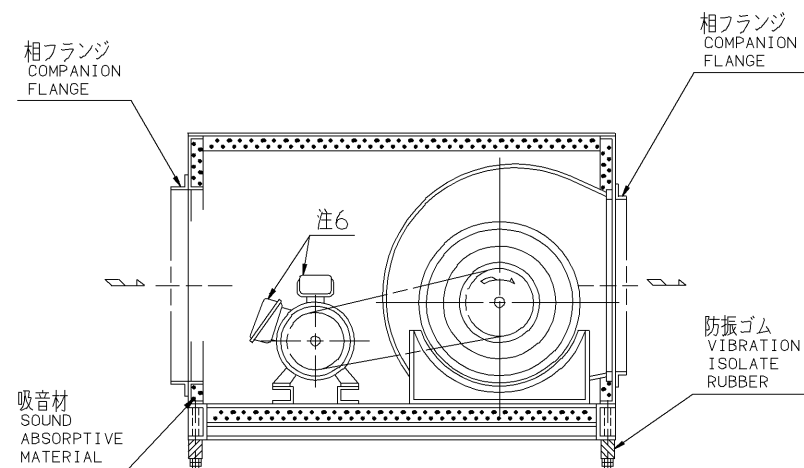
周波数 FREQUENCY 50 Hz

天井吊り形  
HANGER TYPE

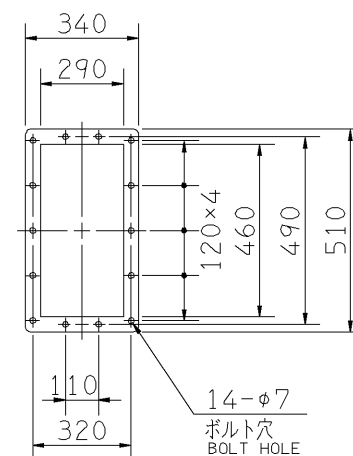


吸込フランジ  
SUCTION FLANGE

板厚: t=3.2  
THICKNESS



基礎図  
FOUNDATION PLAN



吐出しフランジ  
DISCHARGE FLANGE

板厚: t=1.2  
THICKNESS

- 注) NOTE
1. 本図は、駆動側(プーリ側)より見た図です。  
DRAWING SHOWS THE DIMENSIONS VIEWED FROM PULLEY SIDE.
  2. Vベルトは全数レッドベルトを使用しています。  
ALL MODELS ARE USED MULTIPLE V BELT.
  3. 機器の取付け、配管等は取扱説明書を参照してください。  
FOR INSTALLATION PLEASE REFER INSTRUCTION MANUAL.
  4. 天井吊りボルトは付属いたしません。  
HANGER BOLTS ARE OUT OF SUPPLY.
  5. 出力0.4kW以下の電動機効率は標準効率(IE1)クラスです。  
MOTOR EFFICIENCY OF POWER OUTPUT UP TO 0.4kW IS STANDARD CLASS(IE1).
  6. 電動機端子箱の位置は出力により異なります。  
(0.4kW以下→横側 0.75kW以上→上側)  
POSITION OF MOTOR TERMINAL BOX DIFFERS ACCORDING TO POWER OUTPUT.(UP TO 0.4kW→SIDE,0.75kW AND OVER→TOP)
  7. 本図は、エバラ標準電動機を使用した場合の図です。  
MOTORS ARE IN ACCORDANCE WITH EBARA STANDARDS.

出力 OUTPUT kW	回転速度 SPEED min <sup>-1</sup>	Vプーリ組合せ V PULLEY		Vベルト V BELT			寸法 SIZE J H	概略 寸法 HEIGHT kg	
		電動機側 MOTOR SIDE	ファン側 FAN SIDE	型 TYPE	数 Q'TY	呼称(号) SIZE			
0.4	655	80	190	A	1	58	27	22	126
	740	80	170	A	1	56			
0.75	740	80	170	A	1	56	27	22	134
	830	80	150	A	1	54			
	910	90	150	A	1	55			
	965	90	140	A	1	54			
1.5	910	90	150	A	1	55	27	34	141
	965	90	140	A	1	54			
	1050	112	160	A	1	57			
	1105	103	140	A	1	55			
	1175	109	140	A	1	55			
2.2	1240	125	150	A	1	57	27	34	151
	1305	132	150	A	1	57			
	1370	150	160	A	1	59			
	1370	150	160	A	1	59			
3.7	1305	150	170	A	1	59	27	33	160
	1370	150	160	A	1	59			

標準附属品 STANDARD ACCESSORIES			特別附属品 SPECIAL ACCESSORIES			電動機 MOTOR		特殊仕様 SPECIAL SPEC.	
1	軸受(駆動側)UCF 206 BG (PULLEY SIDE)	8	1			周波数 Hz	Hz		
2	軸受(反駆動側)UCP 204 BG (OPPOSITE SIDE)	9	2			電圧 V	V		
3	Vプーリ V PULLEY	10	3			出力 kW	kW		
4	Vベルト V BELT	11	4			形式 TYPE			
5	共通ベース COMMON BASE	12	5			メーカー MAKER			
6	相フランジ COMPANION FLANGE	13	6						
7	防振材(ゴム) ISOLATORS (RUBBER)	14	7						

御注文主 CUSTOMER						機器番号 ITEM NO.			
御使用先 FINAL USER						機器名称 ITEM NAME			
荏原製番 SER.NO.	機名 MODEL	風量 CAPACITY	静圧 STATIC PRESS.	回転速度 SPEED	出力 OUTPUT	数量 Q'TY			
				min <sup>-1</sup>					

図番 DWG.NO. Z21/2SRMU45AC 000  
Z21/2SRMU45AC