

エバラSRMS2型ステンレス製片吸込マルチエースファン  
EBARA STAINLESS SINGLE SUCTION MULTIACE FAN

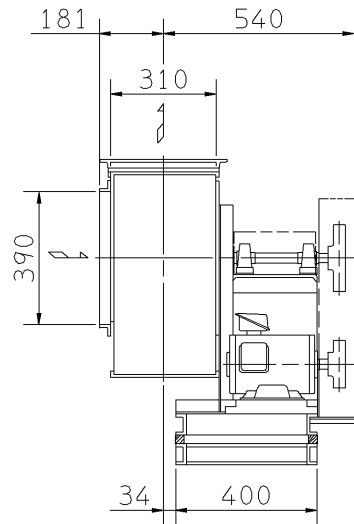
極数 4P  
POLE 4P

トップランナーモータ搭載  
with top runner motor

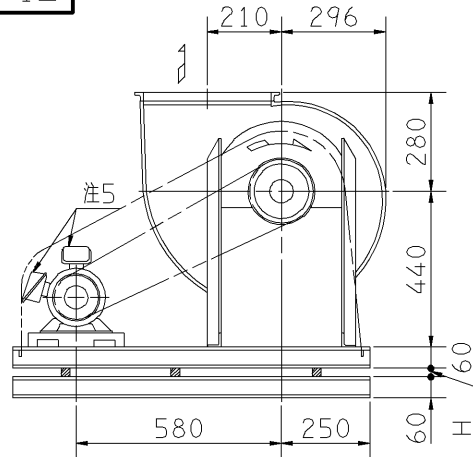
外形寸法図  
DIMENSIONS

機名 MODEL 21/2SRMS2

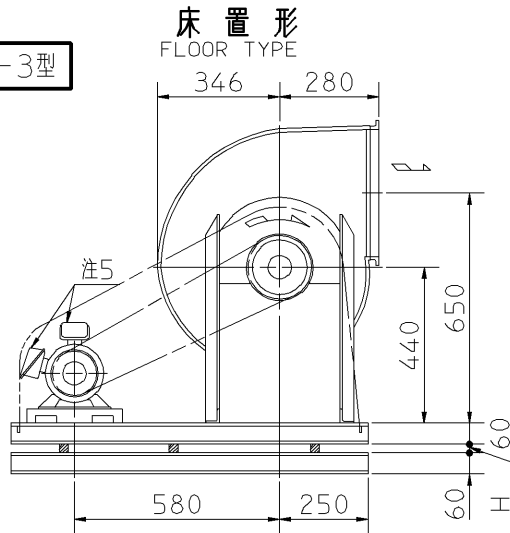
周波数 FREQUENCY 60 Hz



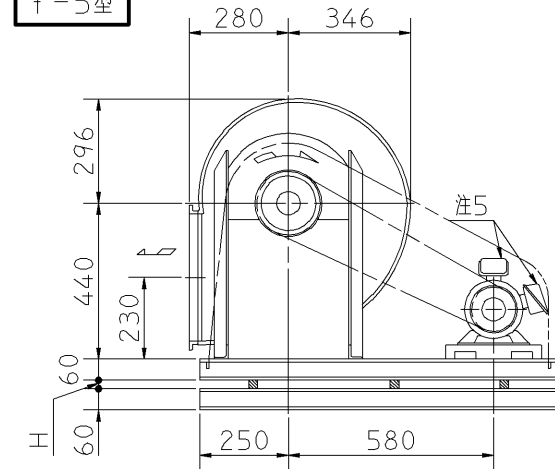
f-1型



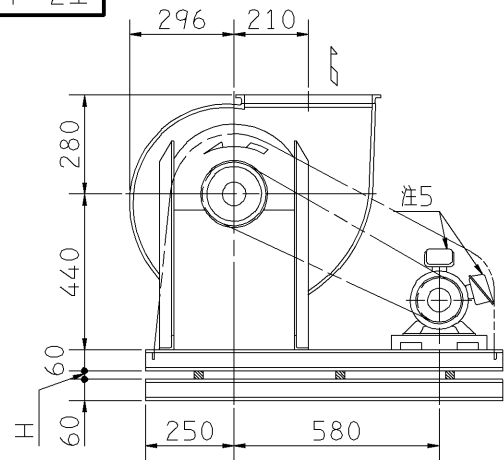
f-3型



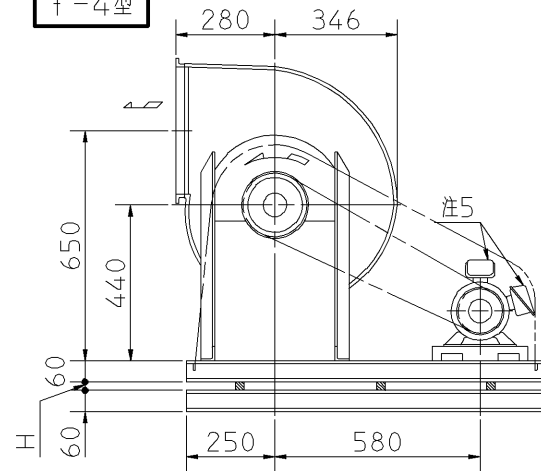
f-5型



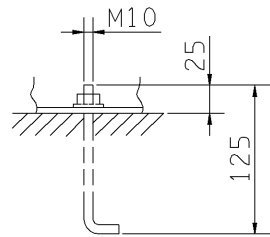
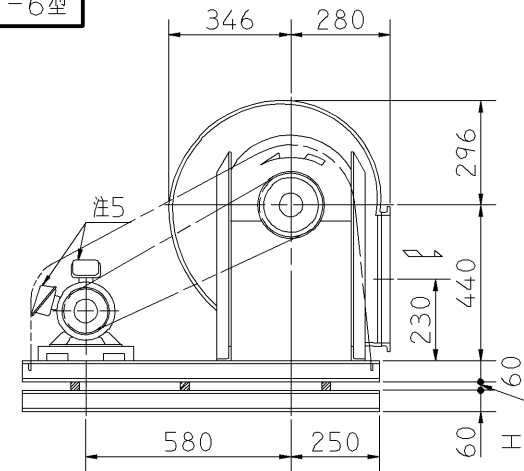
f-2型



f-4型

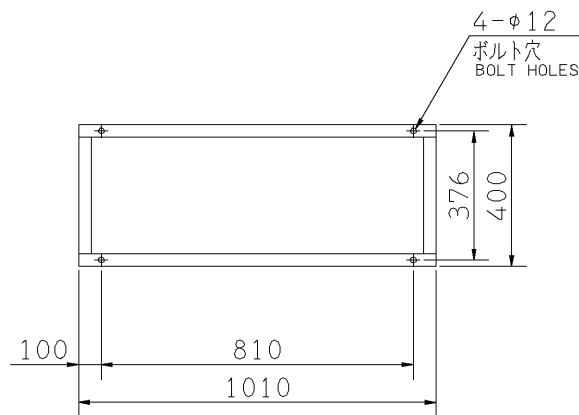


f-6型

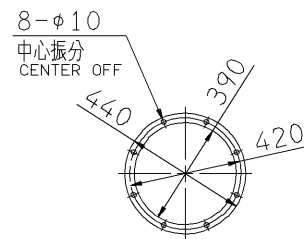


推奨基礎ボルト  
RECOMMENDABLE  
ANCHOR BOLT

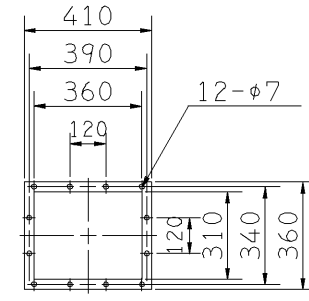
基礎ボルトは付属いたしません。  
ANCHOR BOLTS ARE OUT OF SUPPLY.



基礎図  
FOUNDATION PLAN



吸込フランジ  
SUCTION FLANGE



吐出しフランジ  
DISCHARGE FLANGE

板厚: t=3.0  
THICKNESS

- 注) 1. 本図は、駆動側(プーリ側)より見た図です。  
DRAWING SHOWS THE DIMENSIONS VIEWED FROM PULLEY SIDE.  
2. ※印kW機種のVベルトにはレッドベルトを使用しています。  
MODELS MARKED \* ARE USED MULTIPLE V BELT.  
3. 機器の取付け、配管等は取扱説明書を参照してください。  
FOR INSTALLATION PLEASE REFER INSTRUCTION MANUAL.  
4. 出力0.4kW以下の電動機効率は標準効率(IE1)クラスです。  
MOTOR EFFICIENCY OF POWER OUTPUT UP TO 0.4kW IS STANDARD CLASS(IE1).  
5. 電動機端子箱の位置は出力により異なります。  
(0.4kW以下→横側 0.75kW以上→上側)  
POSITION OF MOTOR TERMINAL BOX DIFFERS ACCORDING TO POWER OUTPUT.(UP TO 0.4kW→SIDE,0.75kW AND OVER→TOP)  
6. 本図は、エバラ標準電動機を使用した場合の図です。  
MOTORS ARE IN ACCORDANCE WITH EBARA STANDARDS.

出力 OUTPUT kW	回転速度 SPEED min <sup>-1</sup>	Vプーリ組合せ V PULLEY		Vベルト V BELT			概略寸法 HEIGHT H	概略質量 MASS kg		
		電動機側 MOTOR SIDE	ファン側 FAN SIDE	型 TYPE	数 Q'TY	呼称(号) SIZE				
						f-1 f-2			f-3 f-4	f-5 f-6
0.4	525	90	315	A	1	78	78	78	15	78
	590	88	280	A	1	76	76	76		
0.75	590	88	280	A	1	75	75	75	15	87
	665	80	224	A	1	71	71	71		
	765	93	224	A	1	72	72	72		
*	665	90	250	A	1	73	73	73	15	94
	765	93	224	A	1	72	72	72		
	865	100	212	A	1	71	71	71		
	965	100	190	A	1	70	70	70		
	1010	100	180	A	1	69	69	69		
*	865	118	250	A	1	74	74	74	24	105
	965	118	224	A	1	72	72	72		
	1010	118	212	A	1	72	72	72		
	1080	112	190	A	1	70	70	70		
	1150	125	200	A	1	71	71	71		
*	965	106	200	A	2	70	70	70	33	114
	1010	100	180	A	2	68	68	68		
	1080	140	236	A	2	74	74	74		
	1150	150	236	A	2	75	75	75		
	1200	100	150	A	2	66	66	66		
	1255	103	150	A	2	66	66	66		
*	1150	150	236	B	2	74	74	74	32	134
	1200	150	224	B	2	73	73	73		
	1255	165	236	B	2	75	75	75		

付属品 ACCESSORIES		特別付属品 SPECIAL ACCESSORIES		電動機 MOTOR		特殊仕様 SPECIAL SPEC.	
1	軸受(駆動側) UCP206 BG (PULLEY SIDE)	8	相フランジ COMPANION FLANGE	1	周波数 Hz		Hz
2	軸受(反対側) UCP206 BG (OPPOSITE SIDE)	9	防振材(ゴム) ISOLATORS (RUBBER)	2	電圧 V		V
3	軸受ガード BG GUARD	10	防振ベース VIBRO ISOLATING BASE	3	出力 kW		kW
4	Vプーリ V PULLEY	11		4	形式 TYPE		
5	Vベルト V BELT	12		5	メーカー MAKER		
6	Vベルトガード V BELT GUARD	13		6			
7	共通ベース COMMON BASE	14		7			

御注文主 CUSTOMER	機器番号 ITEM NO.	御使用先 FINAL USER	機器名称 ITEM NAME
荏原製番 SER.NO.	機名 MODEL	風量 CAPACITY	静圧 STATIC PRESS.
		回転速度 SPEED min <sup>-1</sup>	出力 OUTPUT
			数量 Q'TY



図番 DWG.NO. Z21/2SRMS26AF 000

Z21/2SRMS26AF