

エバラSRMS2型ステンレス製片吸込マルチエースファン  
EBARA STAINLESS SINGLE SUCTION MULTIACE FAN

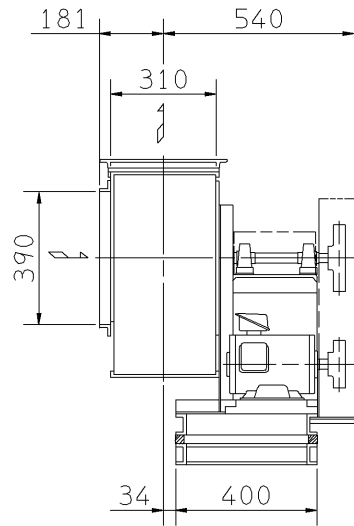
極数 4P  
POLE 4P

トップランナーモータ搭載  
with top runner motor

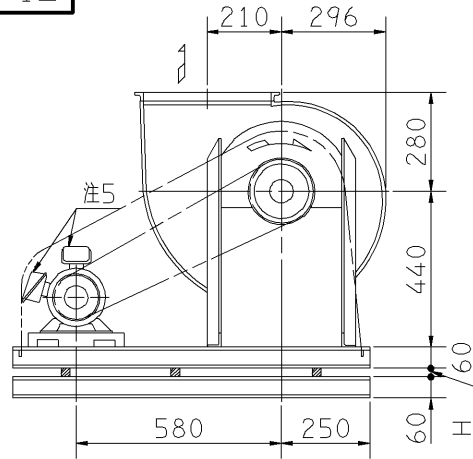
外形寸法図  
DIMENSIONS

機名 MODEL 21/2SRMS2

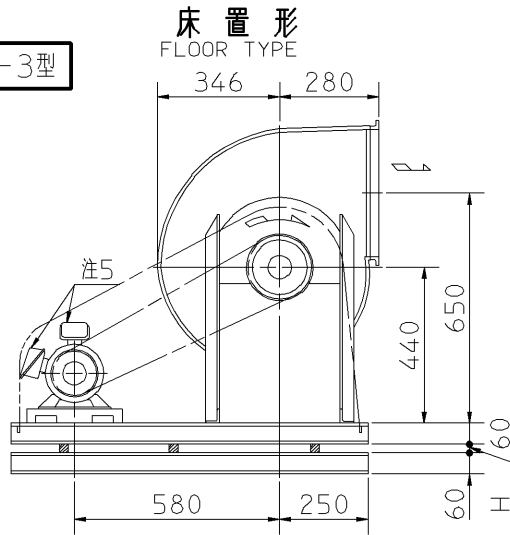
周波数 FREQUENCY 50 Hz



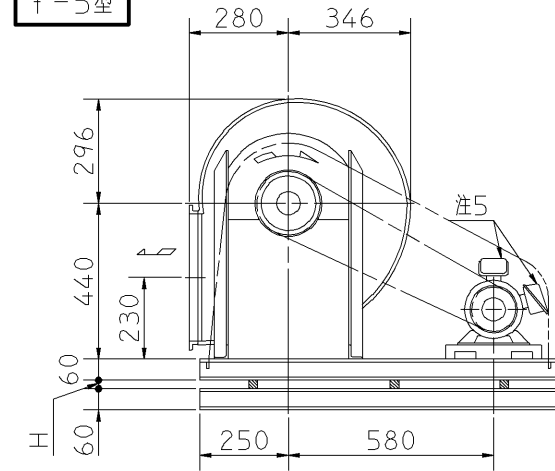
f-1型



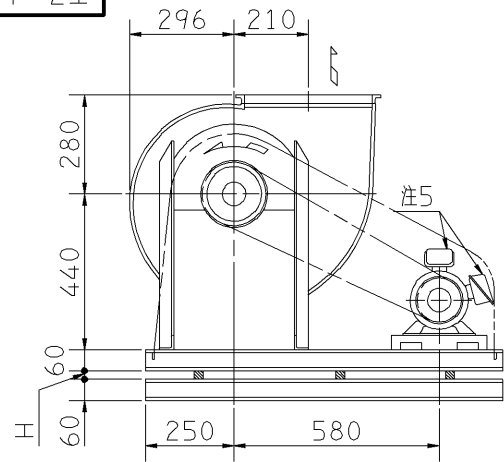
f-3型



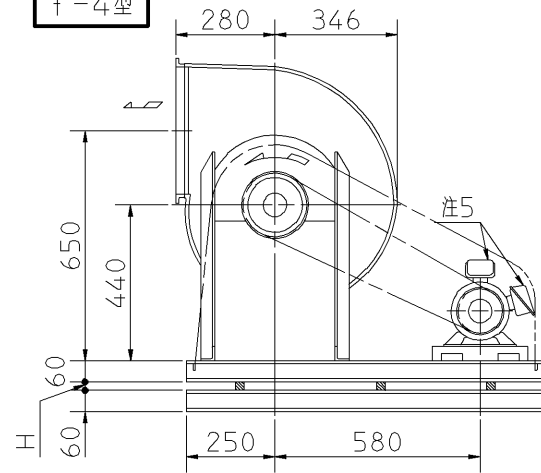
f-5型



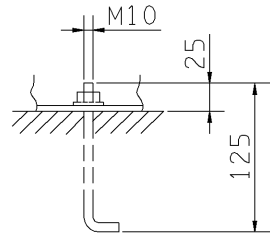
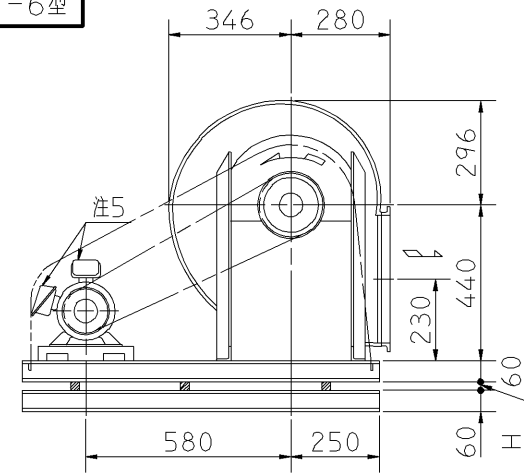
f-2型



f-4型

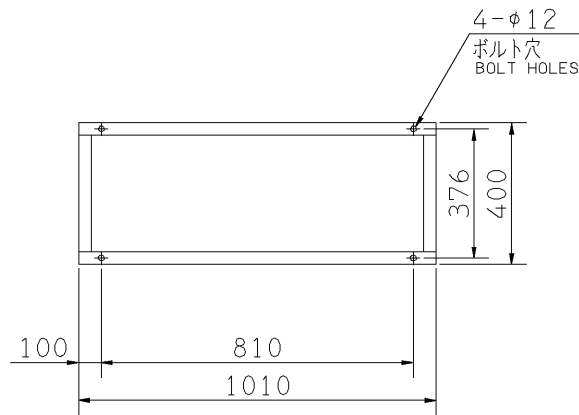


f-6型

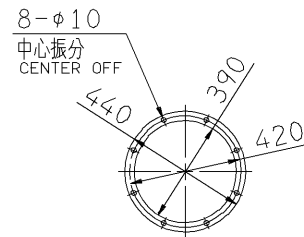


推奨基礎ボルト  
RECOMMENDABLE  
ANCHOR BOLT

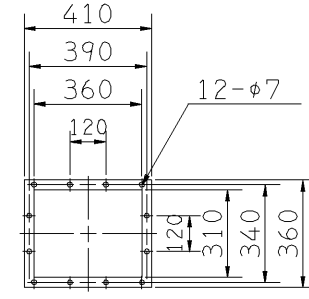
基礎ボルトは付属いたしません。  
ANCHOR BOLTS ARE OUT OF SUPPLY.



基礎図  
FOUNDATION PLAN



吸込フランジ  
SUCTION FLANGE



吐出しフランジ  
DISCHARGE FLANGE

板厚: t=3.0  
THICKNESS

- 注) 1. 本図は、駆動側(プーリ側)より見た図です。  
NOTE DRAWING SHOWS THE DIMENSIONS VIEWED FROM PULLEY SIDE.
2. ※印kW機種のVベルトにはレッドベルトを使用しています。  
MODELS MARKED \* ARE USED MULTIPLE V BELT.
3. 機器の取付け、配管等は取扱説明書を参照してください。  
FOR INSTALLATION PLEASE REFER INSTRUCTION MANUAL.
4. 出力0.4kW以下の電動機効率は標準効率(IE1)クラスです。  
MOTOR EFFICIENCY OF POWER OUTPUT UP TO 0.4kW IS STANDARD CLASS(IE1).
5. 電動機端子箱の位置は出力により異なります。  
(0.4kW以下→横側 0.75kW以上→上側)  
POSITION OF MOTOR TERMINAL BOX DIFFERS ACCORDING TO POWER OUTPUT.(UP TO 0.4kW→SIDE,0.75kW AND OVER→TOP)
6. 本図は、エバラ標準電動機を使用した場合の図です。  
MOTORS ARE IN ACCORDANCE WITH EBARA STANDARDS.

出力 OUTPUT kW	回転速度 SPEED min <sup>-1</sup>	Vプーリ組合せ V PULLEY		Vベルト V BELT						概略寸法 HEIGHT H	概略質量 MASS kg		
		電動機側 MOTOR SIDE	ファン側 FAN SIDE	型 TYPE	数 Q'TY	呼称(号) SIZE							
						f-1 f-2	f-3 f-4	f-5 f-6					
0.4	515	75	224	A	1	71	71	71	15	78			
	580	83	224	A	1	72	72	72					
0.75	580	83	224	A	1	71	71	71	15	87			
	680	88	200	A	1	70	70	70					
	760	90	180	A	1	69	69	69					
*	680	88	200	A	1	70	70	70	15	94			
	760	90	180	A	1	69	69	69					
	840	88	160	A	1	67	67	67					
	900	88	150	A	1	66	66	66					
	955	88	140	A	1	66	66	66					
*	1045	103	150	A	1	67	67	67	24	105			
	840	118	212	A	1	72	72	72					
	900	112	190	A	1	70	70	70					
	955	106	170	A	1	68	68	68					
	1045	109	160	A	1	68	68	68					
*	1100	109	150	A	1	67	67	67	33	114			
	1160	132	170	A	1	70	70	70					
	955	100	160	A	2	67	67	67					
	1045	103	150	A	2	66	66	66					
	1100	109	150	A	2	67	67	67					
*	1160	132	170	A	2	69	69	69	32	134			
	1195	118	150	A	2	67	67	67					
	1265	118	140	A	2	67	67	67					
	1100	140	190	B	2	70	70	70					
	1160	140	180	B	2	70	70	70					
5.5	1195	160	200	B	2	72	72	72	32	134			
	1265	160	190	B	2	71	71	71					

付属品 ACCESSORIES		特別付属品 SPECIAL ACCESSORIES		電動機 MOTOR		特殊仕様 SPECIAL SPEC.	
1	軸受(駆動側) UCP206 BG (PULLEY SIDE)	8	相フランジ COMPANION FLANGE	1	周波数 Hz	Hz	
2	軸受(反対駆動側) UCP206 BG (OPPOSITE SIDE)	9	防振材(ゴム) ISOLATORS (RUBBER)	2	電圧 V	V	
3	軸受ガード BG GUARD	10	防振ベース VIBRO ISOLATING BASE	3	出力 kW	kW	
4	Vプーリ V PULLEY	11		4	形式 TYPE		
5	Vベルト V BELT	12		5	メーカー MAKER		
6	Vベルトガード V BELT GUARD	13		6			
7	共通ベース COMMON BASE	14		7			

御注文主 CUSTOMER	機器番号 ITEM NO.	御使用先 FINAL USER	機器名称 ITEM NAME
原製番 SER.NO.	機名 MODEL	風量 CAPACITY	静圧 STATIC PRESS.
		回転速度 SPEED min <sup>-1</sup>	出力 OUTPUT
			数量 Q'TY

図番 DWG.NO. Z21/2SRMS25AF 000

Z21/2SRMS25AF 150126

