

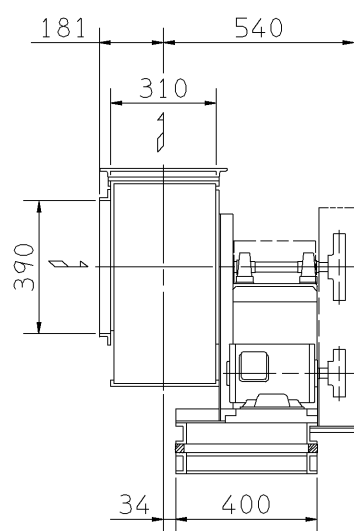
エバラSRMOS型ステンレス製片吸込マルチエースファン  
EBARA STAINLESS SINGLE SUCTION MULTIACE FAN

極数 4P  
POLE

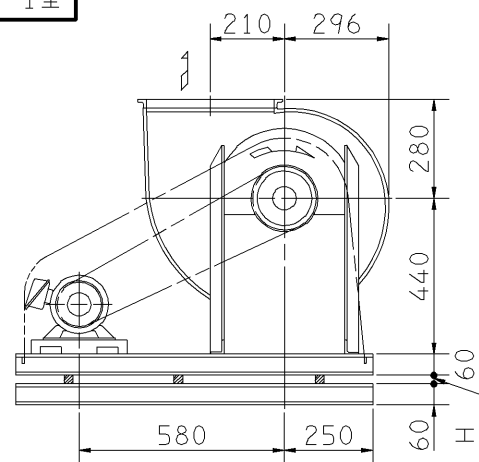
外形寸法図  
DIMENSIONS

機名 MODEL 21/2SRMOS

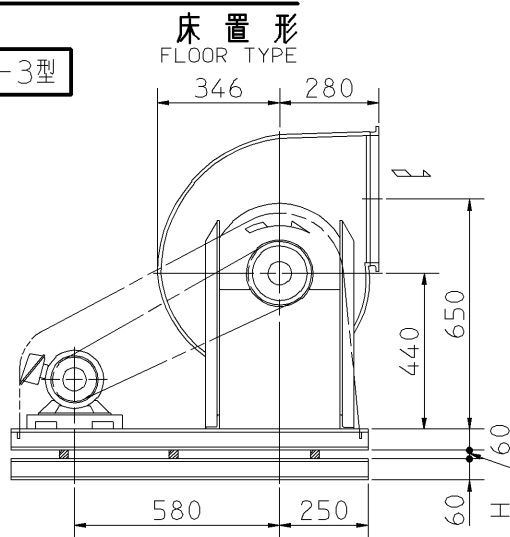
周波数 FREQUENCY 60 Hz



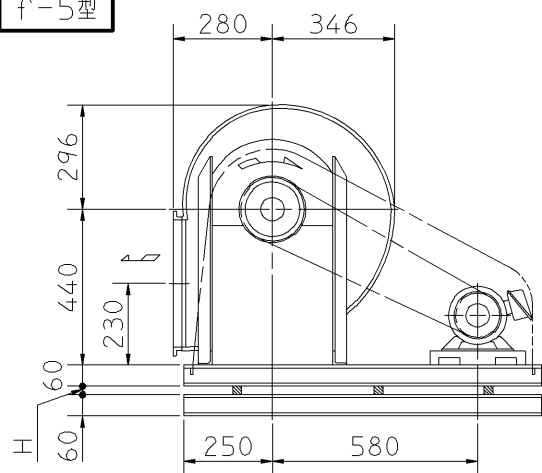
f-1型



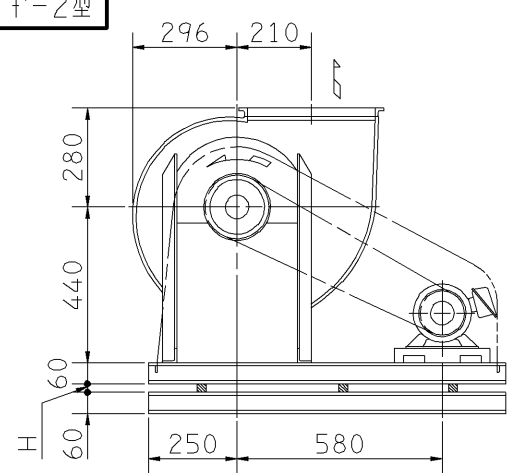
f-3型



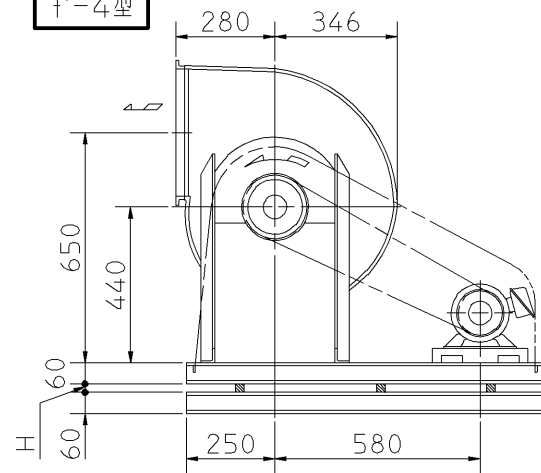
f-5型



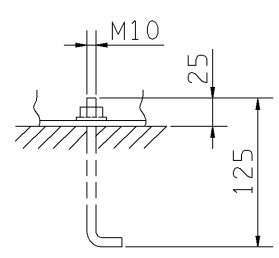
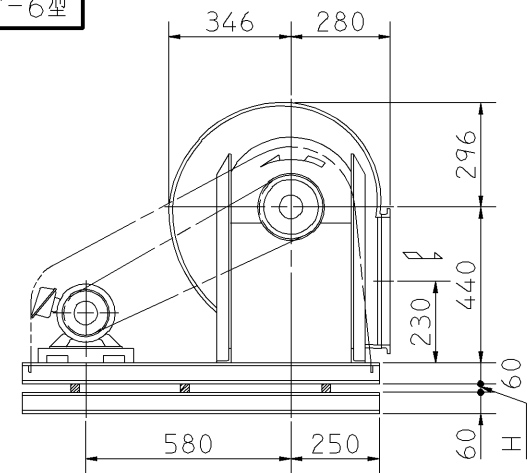
f-2型



f-4型

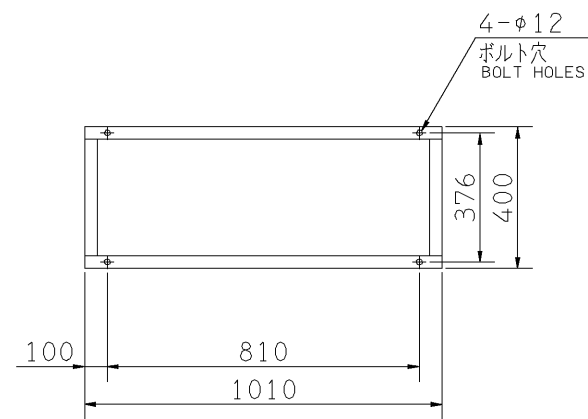


f-6型

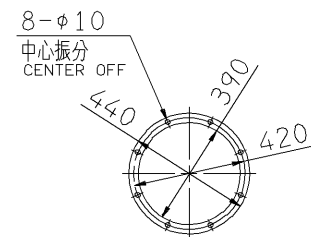


推奨基礎ボルト  
RECOMMENDABLE  
ANCHOR BOLT

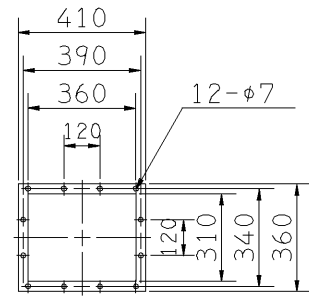
基礎ボルトは付属いたしません。  
ANCHOR BOLTS ARE OUT OF SUPPLY.



基礎図  
FOUNDATION PLAN



吸込フランジ  
SUCTION FLANGE



吐出しフランジ  
DISCHARGE FLANGE

板厚: t=3.0  
THICKNESS

注) 1. 本図は、駆動側(プーリ側)より見た図です。  
DRAWING SHOWS THE DIMENSIONS VIEWED FROM PULLEY SIDE.  
2. 機器の取付け、配管等は取扱説明書を参照してください。  
FOR INSTALLATION PLEASE REFER INSTRUCTION MANUAL.

出力 OUTPUT kW	回転速度 SPEED min <sup>-1</sup>	Vプーリ組合せ V PULLEY		Vベルト V BELT			概寸法 HEIGHT H	概質量 MASS kg		
		電動機側 MOTOR SIDE	ファン側 FAN SIDE	型 TYPE	数 Q'TY	呼称(号) SIZE				
						f-1 f-2			f-3 f-4	f-5 f-6
0.4	525	90	315	A	1	78	78	78	15	78
	590	100	315	A	1	79	79	79		
0.75	590	100	315	A	1	79	79	79	15	83
	665	90	250	A	1	74	74	74		
	765	118	280	A	1	77	77	77		
1.5	665	90	250	A	2	73	73	73	15	90
	765	118	280	A	2	77	77	77		
	865	106	224	A	2	72	72	72		
	965	95	180	A	2	69	69	69		
	1010	100	180	A	2	69	69	69		
2.2	865	106	224	A	2	72	72	72	24	95
	965	95	180	A	2	68	68	68		
	1010	100	180	A	2	69	69	69		
	1080	150	250	A	2	76	76	76		
	1150	160	250	A	2	77	77	77		
3.7	965	106	200	A	3	70	70	70	33	107
	1010	100	180	A	3	68	68	68		
	1080	150	250	A	3	76	76	76		
	1150	160	250	A	3	76	76	76		
	1200	100	150	A	3	66	66	66		
	1255	125	180	A	3	70	70	70		
5.5	1150	160	250	B	3	75	75	75	33	125
	1200	150	224	B	3	73	73	73		
	1255	125	180	B	3	69	69	69		

付属品 ACCESSORIES		特別付属品 SPECIAL ACCESSORIES		電動機 MOTOR		特殊仕様 SPECIAL SPEC.	
1	軸受(駆動側) UCP206 BG (PULLEY SIDE)	8	相フランジ COMPANION FLANGE	1	周波数 Hz	Hz	
2	軸受(反対駆動側) UCP206 BG (OPPOSITE SIDE)	9	防振材(ゴム) ISOLATORS (RUBBER)	2	電圧 V	V	
3	軸受ガード BG GUARD	10	防振ベース VIBRO ISOLATING BASE	3	出力 kW	kW	
4	Vプーリ V PULLEY	11		4	形式 TYPE		
5	Vベルト V BELT	12		5	メーカー		
6	Vベルトガード V BELT GUARD	13		6			
7	共通ベース COMMON BASE	14		7			

御注文主 CUSTOMER	機器番号 ITEM NO.	御使用先 FINAL USER	機器名称 ITEM NAME
在原製番 SER.NO.	機名 MODEL	風量 CAPACITY	静圧 STATIC PRESS.
		回転速度 SPEED min <sup>-1</sup>	出力 OUTPUT
			数量 Q'TY



図番 DWG.NO. Z21/2SRMOS6AF 000

Z21/2SRMOS6AF

090313