

エバラSRMOS型ステンレス製片吸込マルチエースファン
EBARA STAINLESS SINGLE SUCTION MULTIACE FAN

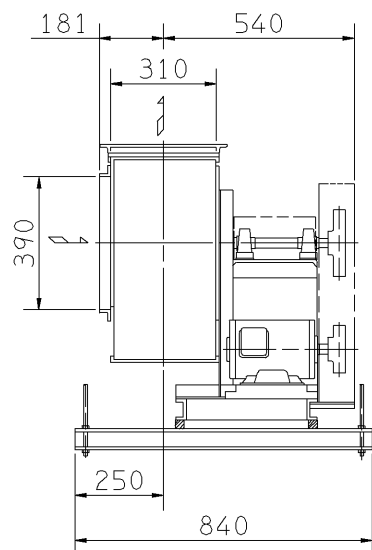
極数 4P
POLE 4P

外形寸法図
DIMENSIONS

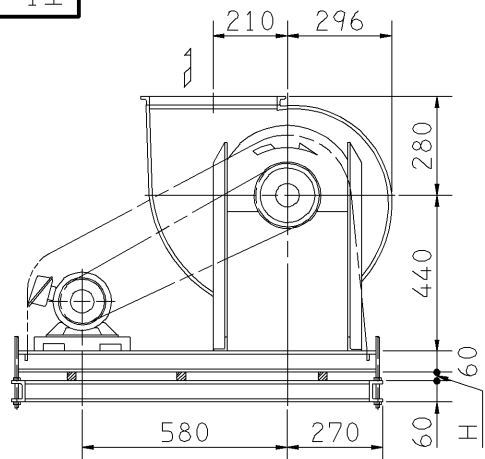
機名 MODEL 21/2SRMOS

周波数 FREQUENCY 50 Hz

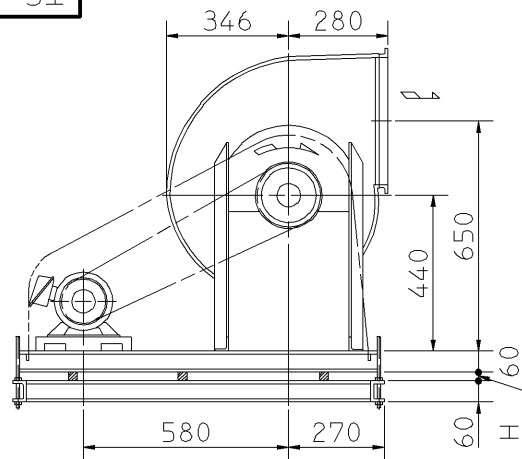
天井吊り形
HANGER TYPE



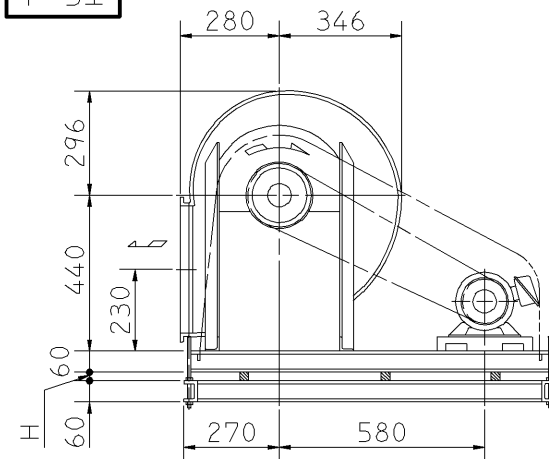
f-1型



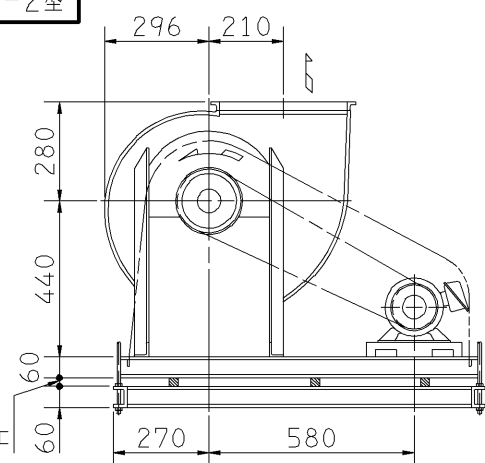
f-3型



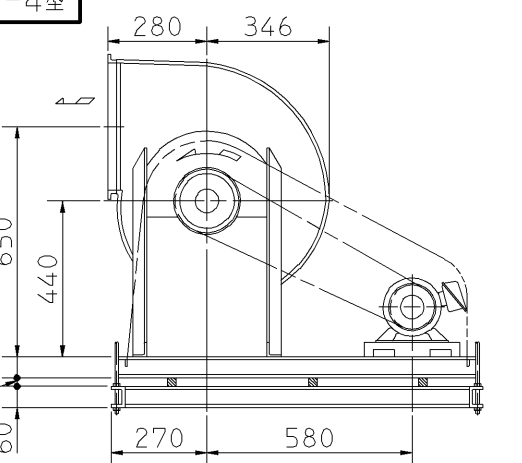
f-5型



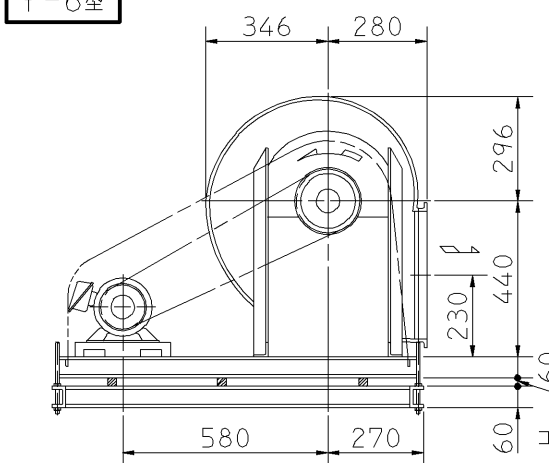
f-2型



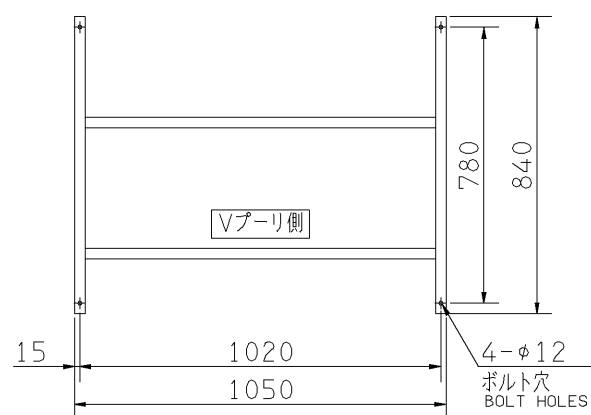
f-4型



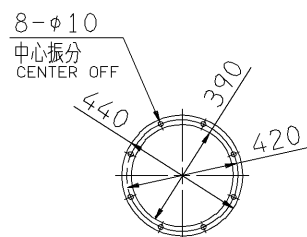
f-6型



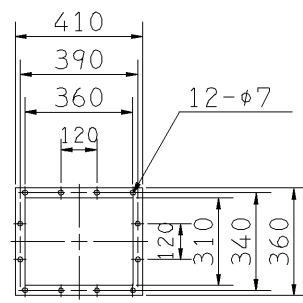
天井吊りボルトは付属いたしません。
HANGER BOLTS ARE OUT OF SUPPLY.



基礎図
FOUNDATION PLAN



吸込フランジ
SUCTION FLANGE



吐出しフランジ
DISCHARGE FLANGE

板厚: t=3.0
THICKNESS

注) 1. 本図は、駆動側(プーリ側)より見た図です。
DRAWING SHOWS THE DIMENSIONS VIEWED FROM PULLEY SIDE.
2. 機器の取付け、配管等は取扱説明書を参照してください。
FOR INSTALLATION PLEASE REFER INSTRUCTION MANUAL.

出力 OUTPUT kW	回転速度 SPEED min ⁻¹	Vプーリ組合せ V PULLEY		Vベルト V BELT			概略寸法 HEIGHT H	概略質量 MASS kg		
		電動機側 MOTOR SIDE	ファン側 FAN SIDE	型 TYPE	数 Q'TY	呼称(号) SIZE				
						f-1 f-2			f-3 f-4	f-5 f-6
0.4	515	95	280	A	1	76	76	76	15	80
	580	106	280	A	1	77	77	77		
0.75	580	106	280	A	1	77	77	77	15	85
	680	125	280	A	1	78	78	78		
	760	90	180	A	1	69	69	69		
	680	112	250	A	2	75	75	75		
1.5	760	90	180	A	2	69	69	69	15	92
	840	100	180	A	2	69	69	69		
	900	150	250	A	2	77	77	77		
	955	95	150	A	2	67	67	67		
	1045	125	180	A	2	71	71	71		
	840	100	180	A	2	69	69	69		
2.2	900	150	250	A	2	76	76	76	24	97
	955	95	150	A	2	66	66	66		
	1045	125	180	A	2	70	70	70		
	1100	132	180	A	2	70	70	70		
	1160	140	180	A	2	71	71	71		
	955	160	250	A	3	76	76	76		
3.7	1045	125	180	A	3	70	70	70	33	109
	1100	132	180	A	3	70	70	70		
	1160	140	180	A	3	71	71	71		
	1195	160	200	A	3	73	73	73		
	1265	112	132	A	3	66	66	66		
	1160	140	180	B	3	70	70	70		
5.5	1195	160	200	B	3	72	72	72	33	127
	1265	170	200	B	3	73	73	73		

附属品 ACCESSORIES		特別附属品 SPECIAL ACCESSORIES		電動機 MOTOR		特殊仕様 SPECIAL SPEC.	
1	軸受(駆動側) UCP206 BG (PULLEY SIDE)	8	相フランジ COMPANION FLANGE	1	周波数 Hz	Hz	
2	軸受(反対駆動側) UCP206 BG (OPPOSITE SIDE)	9	防振材(ゴム) ISOLATORS (RUBBER)	2	電圧 V	V	
3	軸受ガード BG GUARD	10	防振ベース VIBRO ISOLATING BASE	3	出力 kW	kW	
4	Vプーリ V PULLEY	11		4	形式 TYPE		
5	Vベルト V BELT	12		5	メーカー MAKER		
6	Vベルトガード V BELT GUARD	13		6			
7	共通ベース COMMON BASE	14		7			

御注文主 CUSTOMER	機器番号 ITEM NO.	御使用先 FINAL USER	機器名称 ITEM NAME
在原製番 SER.NO.	機名 MODEL	風量 CAPACITY	静圧 STATIC PRESS.
		回転速度 SPEED min ⁻¹	出力 OUTPUT
			数量 Q'TY



図番 DWG.NO. Z21/2SRMOS5AC 000
Z21/2SRMOS5AC