

エバラSRM02型片吸込マルチエースファン  
EBARA SINGLE SUCTION MULTIACE FAN

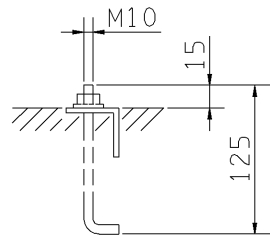
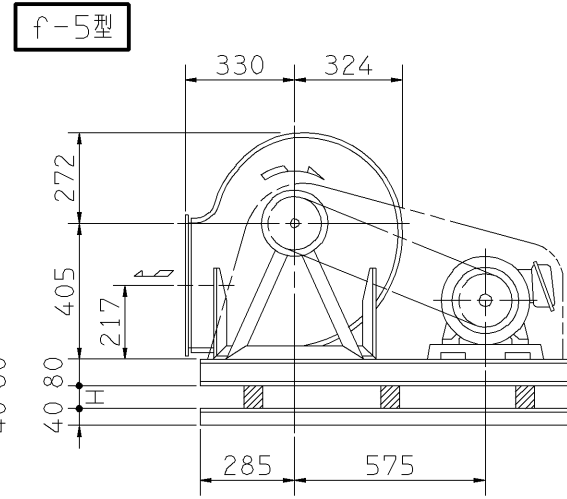
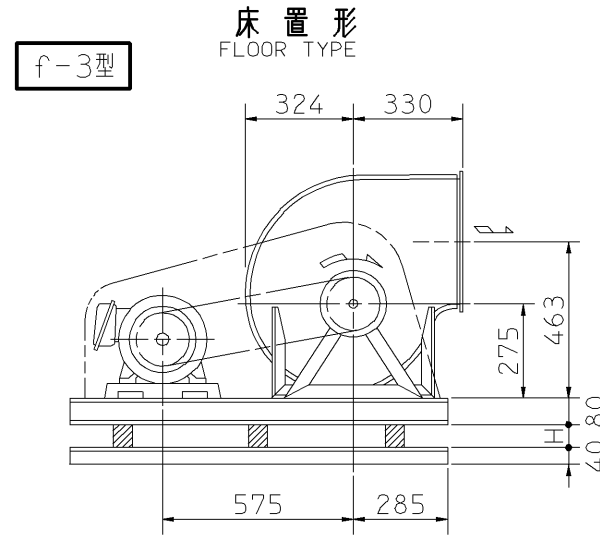
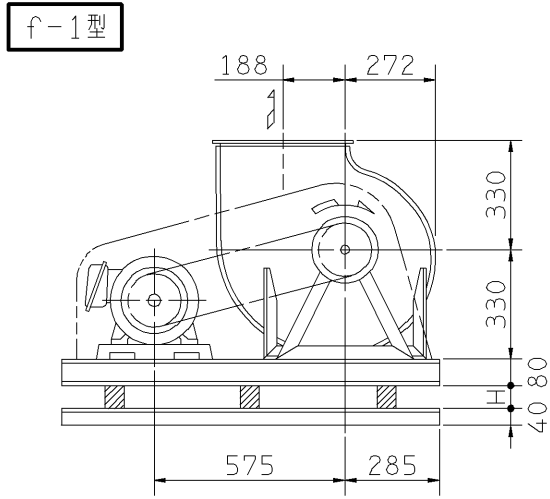
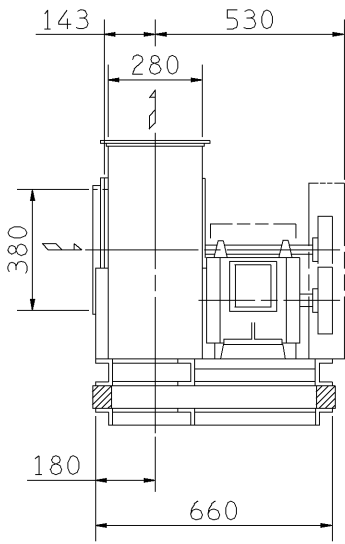
極数 4P  
POLE

外形寸法図  
DIMENSIONS

機名 MODEL 21/2SRM02

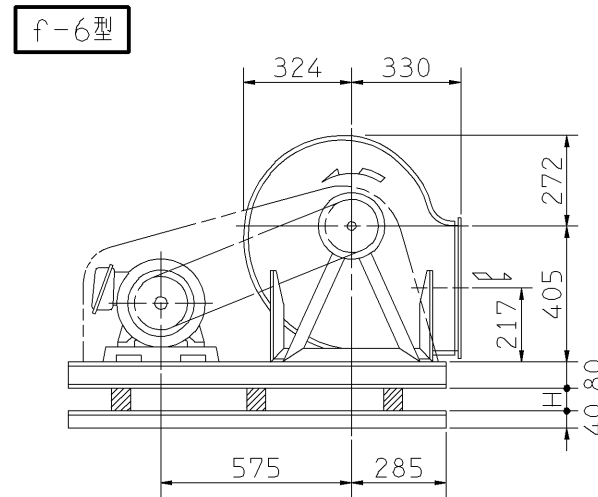
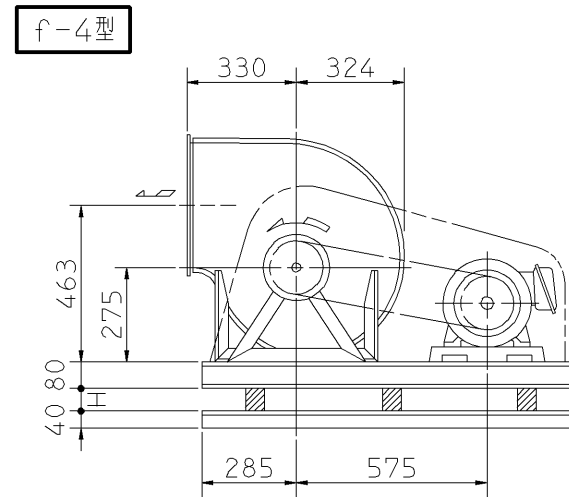
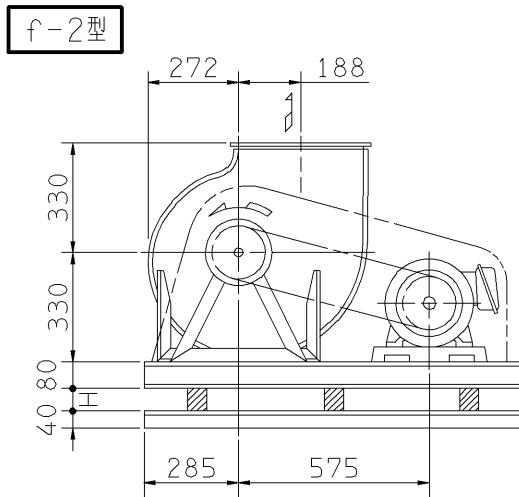
周波数 FREQUENCY 60 Hz

- 注) 1. 本図は、駆動側(プーリ側)より見た図です。  
NOTE DRAWING SHOWS THE DIMENSIONS VIEWED FROM PULLEY SIDE.  
2. ※印にW機種のVベルトにはレッドベルトを使用しています。  
MODELS MARKED \* ARE USED MULTIPLE V BELT.  
3. 機器の取付け、配管等は取扱説明書を参照してください。  
FOR INSTALLATION PLEASE REFER INSTRUCTION MANUAL.

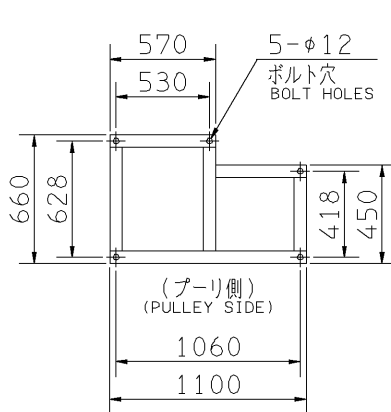


推奨基礎ボルト  
RECOMMENDABLE ANCHOR BOLT

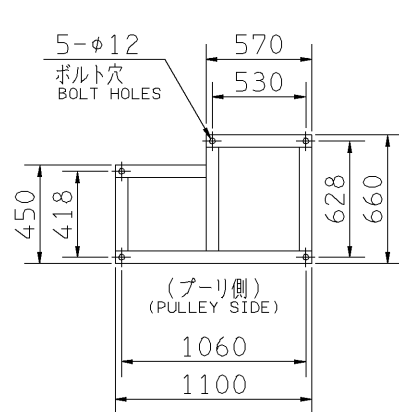
基礎ボルトは付属いたしません。  
ANCHOR BOLTS ARE OUT OF SUPPLY.



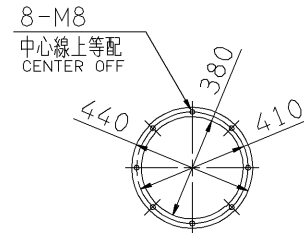
出力 OUTPUT kW	回転速度 SPEED min <sup>-1</sup>	Vプーリ組合せ V PULLEY		電動機側 MOTOR SIDE		ファン側 FAN SIDE		Vベルト V BELT			概略 寸法 HEIGHT H	概略 質量 MASS kg
		型 TYPE	数 Q'TY	呼称(号) SIZE								
				f-1 f-2	f-3 f-4	f-5 f-6						
* 5.5	1355	170	224	B	1	71	70	73	32	140		
	1425	180	224	B	1	72	71	74				
	1495	190	224	B	1	72	72	74				
	1565	200	224	B	1	73	72	75				
* 7.5	1355	170	224	B	2	71	70	73	32	146		
	1425	180	224	B	2	72	71	74				
	1495	190	224	B	2	72	72	74				
	1565	200	224	B	2	73	72	75				



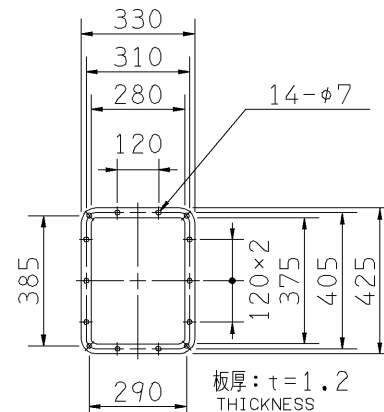
(f-2, 4, 5) 基礎図  
FOUNDATION PLAN



(f-1, 3, 6)



吸込フランジ  
SUCTION FLANGE



吐出しフランジ  
DISCHARGE FLANGE

標準付属品 STANDARD ACCESSORIES		特別付属品 SPECIAL ACCESSORIES		電動機 MOTOR		特殊仕様 SPECIAL SPEC.	
1	軸受(駆動側) UCP307 BG (PULLEY SIDE)	8	相フランジ COMPANION FLANGE	1		周波数 Hz	Hz
2	軸受(反対側) UCP307 BG (OPPOSITE SIDE)	9	防振材(ゴム) ISOLATORS (RUBBER)	2		電圧 V	V
3	軸受ガード BG GUARD	10	防振ベース VIBRO ISOLATING BASE	3		出力 kW	kW
4	Vプーリ V PULLEY	11		4		形式 TYPE	
5	Vベルト V BELT	12		5		メーカー MAKER	
6	Vベルトガード V BELT GUARD	13		6			
7	共通ベース COMMON BASE	14		7			

御注文主 CUSTOMER	機器番号 ITEM NO.	御使用先 FINAL USER	機器名称 ITEM NAME
在原製番 SER.NO.	機名 MODEL	風量 CAPACITY	静圧 STATIC PRESS.
		回転速度 SPEED	出力 OUTPUT
		min <sup>-1</sup>	数量 Q'TY



図番 DWG.NO. Z21/2SRM026BF 000

Z21/2SRM026BF

920925