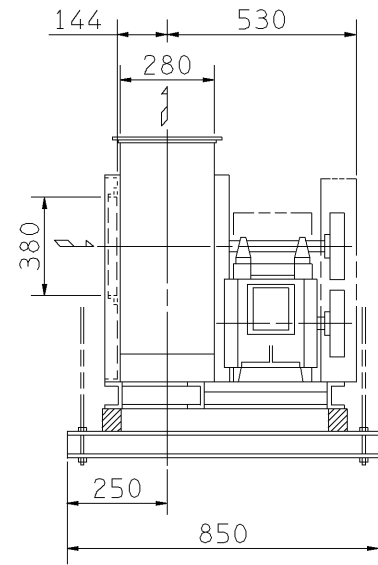


外形寸法図
DIMENSIONS

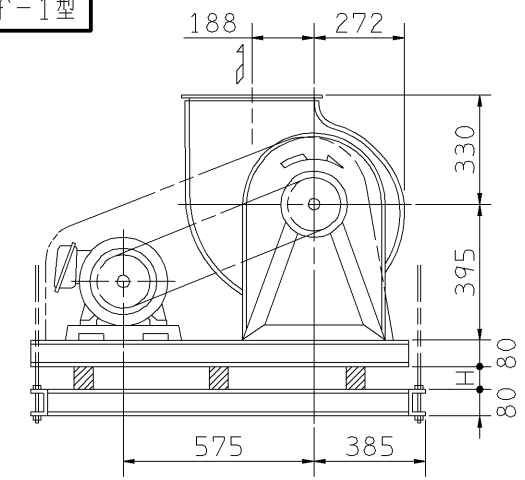
機名 MODEL 21/2SRM02

周波数 FREQUENCY 60 Hz

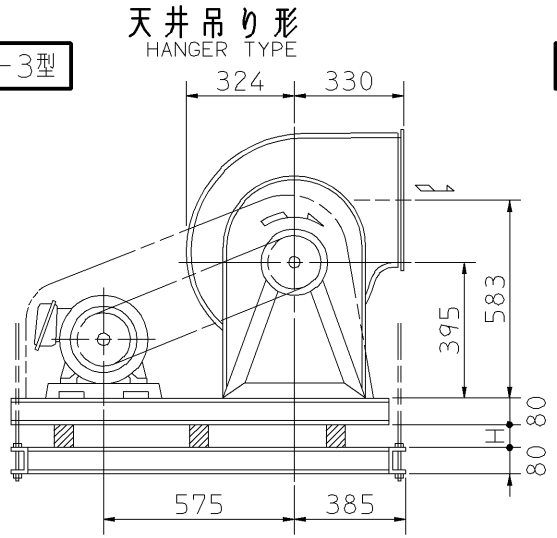
注) 1. 本図は、駆動側(プーリ側)より見た図です。
DRAWING SHOWS THE DIMENSIONS VIEWED FROM PULLEY SIDE.
2. ※印にW機種のVベルトにはレッドベルトを使用しています。
MODELS MARKED * ARE USED MULTIPLE V BELT.
3. 機器の取付け、配管等は取扱説明書を参照してください。
FOR INSTALLATION PLEASE REFER INSTRUCTION MANUAL.



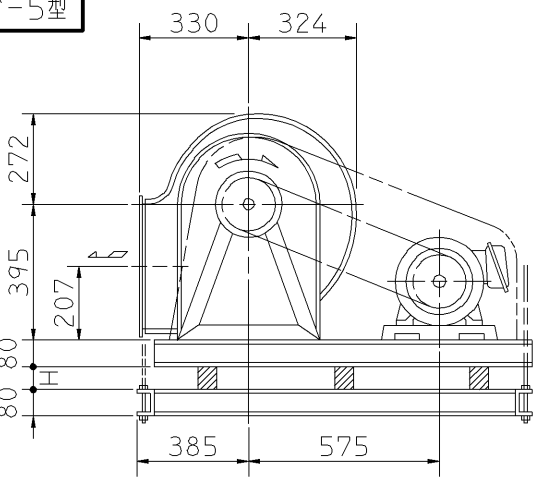
f-1型



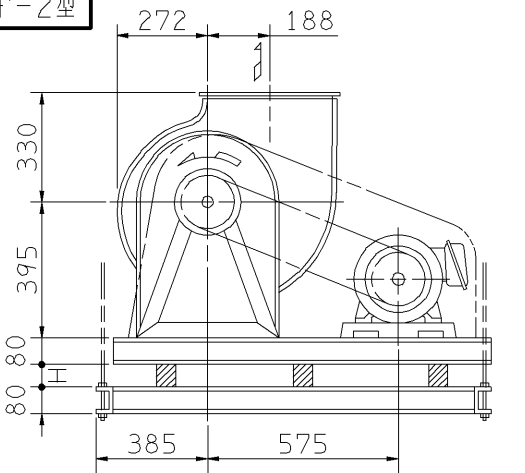
f-3型



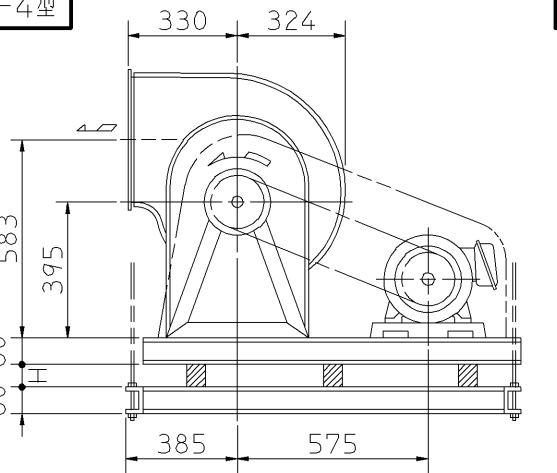
f-5型



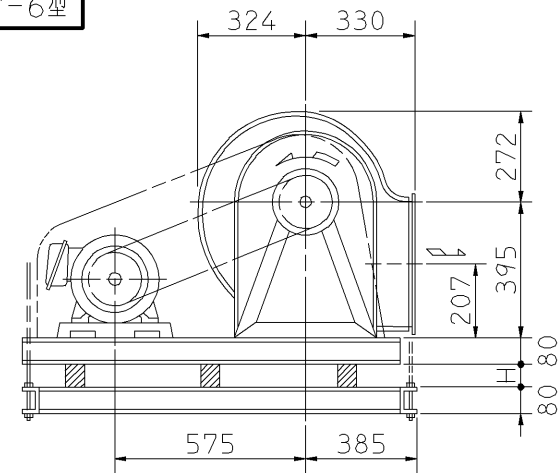
f-2型



f-4型

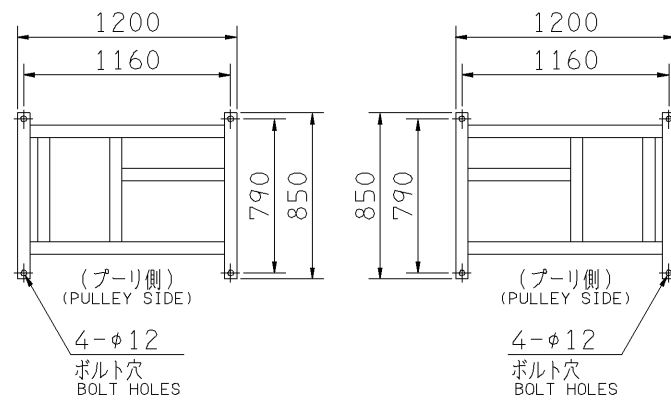


f-6型

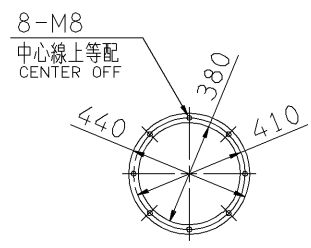


天井吊りボルトは附属いたしません。
HANGER BOLTS ARE OUT OF SUPPLY.

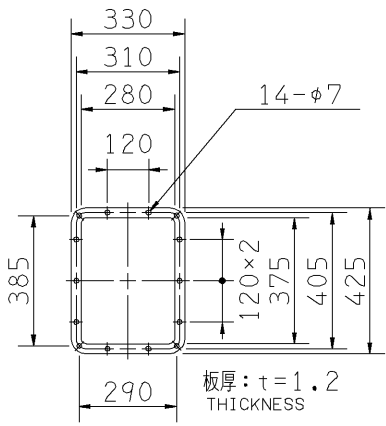
出力 OUTPUT kW	回転速度 SPEED min ⁻¹	Vプーリ組合せ V PULLEY		Vベルト V BELT			概寸法 HEIGHT H	概質量 MASS kg
		電動機側 MOTOR SIDE	ファン側 FAN SIDE	型 TYPE	数 Q'TY	呼称(号) SIZE f-1 f-2 f-3 f-4 f-5 f-6		
0.4	565	90	300	A	1	76 76 76	19	88
	620	100	300	A	1	76 76 76		
0.75	565	90	300	A	1	75 75 75	19	94
	620	100	300	A	1	76 76 76		
	690	112	300	A	1	77 77 77		
	760	125	300	A	1	77 77 77		
* 1.5	690	112	300	A	1	76 76 76	19	100
	760	125	300	A	1	77 77 77		
	845	140	300	A	1	78 78 78		
	905	150	300	A	1	78 78 78		
	965	160	300	A	1	79 79 79		
	1020	170	300	A	1	80 80 80		
* 2.2	845	140	300	A	1	77 77 77	19	112
	905	150	300	A	1	78 78 78		
	965	160	300	A	1	78 78 78		
	1020	170	300	A	1	79 79 79		
	1080	180	300	A	1	79 79 79		
	1135	190	300	A	1	80 80 80		
	1190	200	300	A	1	81 81 81		
* 3.7	965	160	300	B	1	78 78 78	32	121
	1020	170	300	B	1	79 79 79		
	1080	180	300	B	1	79 79 79		
	1135	190	300	B	1	80 80 80		
	1190	200	300	B	1	80 80 80		



(f-2, 4, 5) 基礎図 FOUNDATION PLAN (f-1, 3, 6)



吸込フランジ SUCTION FLANGE



吐出しフランジ DISCHARGE FLANGE

標準附属品 STANDARD ACCESSORIES		特別附属品 SPECIAL ACCESSORIES		電動機 MOTOR		特殊仕様 SPECIAL SPEC.	
1	軸受(駆動側) UCP205 BG (PULLEY SIDE)	8	相フランジ COMPANION FLANGE	1	周波数 Hz	Hz	
2	軸受(反対駆動側) UCP205 BG (OPPOSITE SIDE)	9	防振材(ゴム) ISOLATORS (RUBBER)	2	電圧 V	V	
3	軸受ガード BG GUARD	10	防振ベース VIBRO ISOLATING BASE	3	出力 kW	kW	
4	Vプーリ V PULLEY	11		4	形式 TYPE		
5	Vベルト V BELT	12		5	メーカー MAKER		
6	Vベルトガード V BELT GUARD	13		6			
7	共通ベース COMMON BASE	14		7			

御注文主 CUSTOMER	機器番号 ITEM NO.	御使用先 FINAL USER	機器名称 ITEM NAME
在原製番 SER.NO.	機名 MODEL	風量 CAPACITY	静圧 STATIC PRESS.
		回転速度 SPEED	出力 OUTPUT
		min ⁻¹	数量 Q'TY