

エバラSRM02型片吸込マルチエースファン
EBARA SINGLE SUCTION MULTIACE FAN

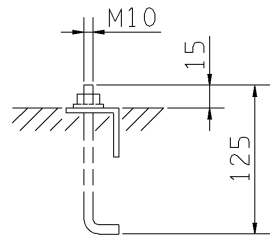
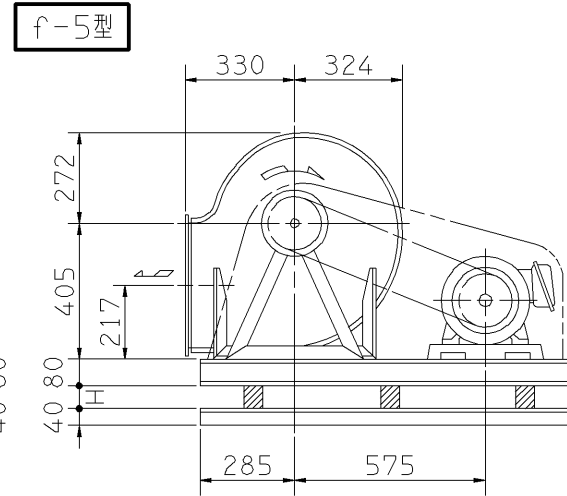
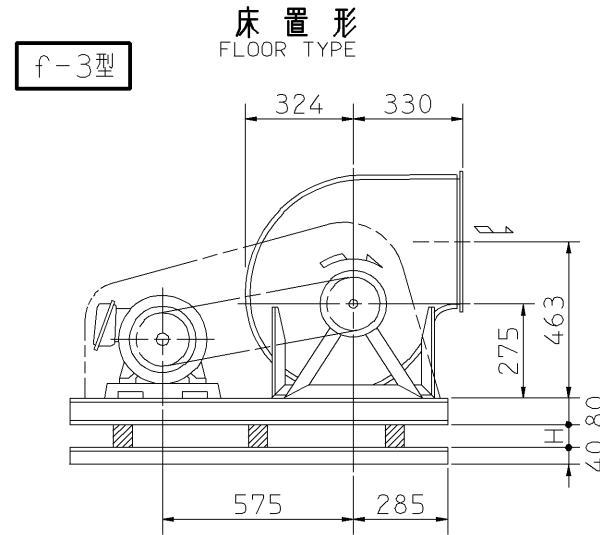
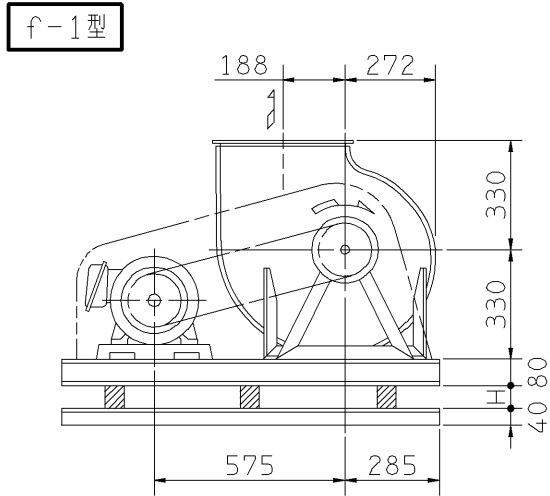
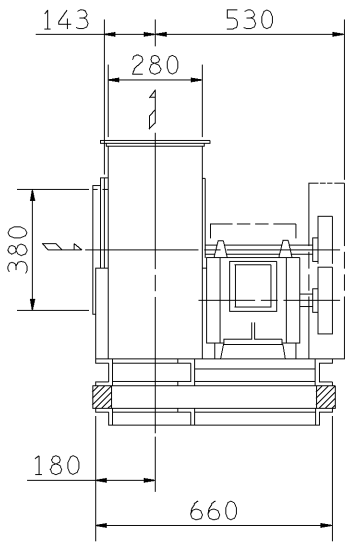
極数 4P
POLE

外形寸法図
DIMENSIONS

機名 MODEL 21/2SRM02

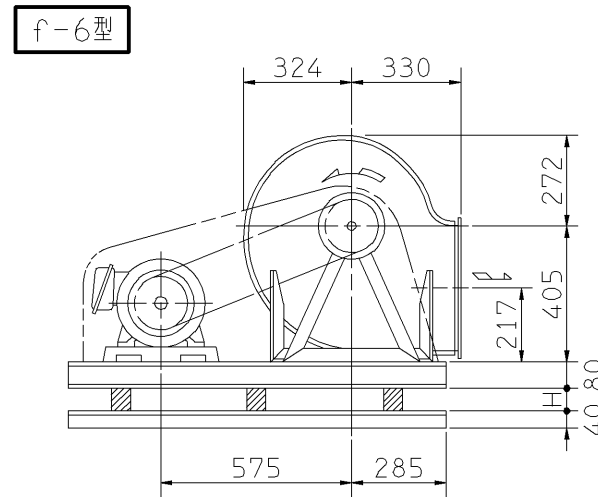
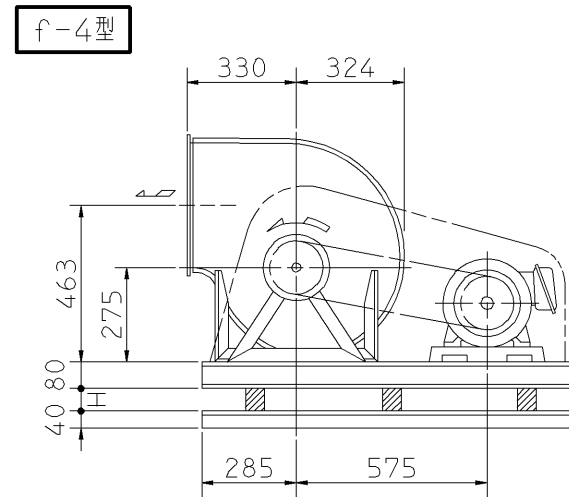
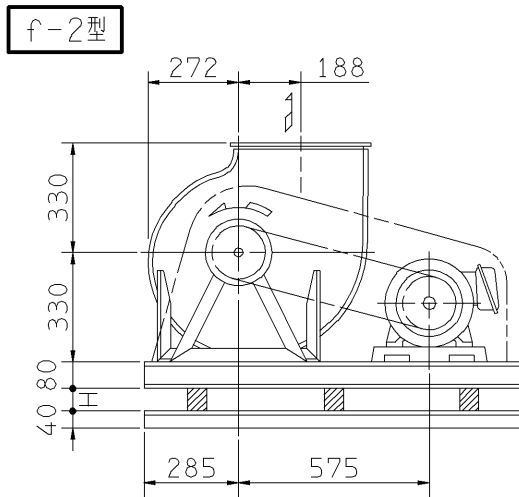
周波数 FREQUENCY 50 Hz

- 注) 1. 本図は、駆動側(プーリ側)より見た図です。
NOTE DRAWING SHOWS THE DIMENSIONS VIEWED FROM PULLEY SIDE.
2. ※印にW機種のVベルトにはレッドベルトを使用しています。
MODELS MARKED * ARE USED MULTIPLE V BELT.
3. 機器の取付け、配管等は取扱説明書を参照してください。
FOR INSTALLATION PLEASE REFER INSTRUCTION MANUAL.

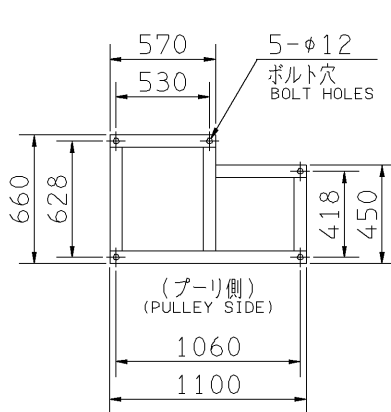


推奨基礎ボルト
RECOMMENDABLE ANCHOR BOLT

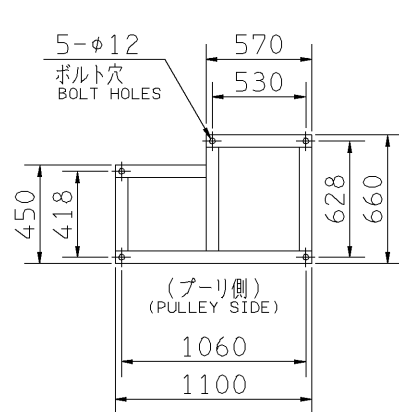
基礎ボルトは付属いたしません。
ANCHOR BOLTS ARE OUT OF SUPPLY.



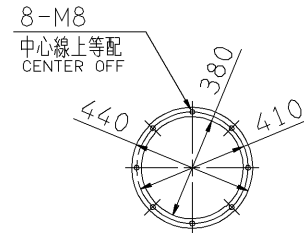
| 出力 OUTPUT kW | 回転速度 SPEED min ⁻¹ | Vプーリ組合せ V PULLEY | | Vベルト V BELT | | | | | | 概略 寸法 HEIGHT H | 概略 質量 MASS kg | |
|--------------------|------------------------------------|-----------------------|---------------------|----------------|------|------------|------------|------------|----|-------------------------|------------------------|--|
| | | 電動機側 MOTOR SIDE | ファン側 FAN SIDE | 呼称(号) SIZE | | | | | | | | |
| | | | | 型数 | | 呼称(号) | | | | | | |
| | | | | TYPE | Q'TY | f-1 f-2 | f-3 f-4 | f-5 f-6 | | | | |
| * 5.5 | 1310 | 170 | 190 | B | 2 | 69 | 68 | 71 | 32 | 140 | | |
| | 1390 | 180 | 190 | B | 2 | 70 | 69 | 72 | | | | |
| | 1460 | 190 | 190 | B | 1 | 70 | 69 | 72 | | | | |
| | 1525 | 200 | 190 | B | 1 | 71 | 70 | 73 | | | | |
| | 1620 | 212 | 190 | B | 1 | 72 | 71 | 74 | | | | |
| * 7.5 | 1390 | 180 | 190 | B | 2 | 70 | 69 | 72 | 32 | 146 | | |
| | 1460 | 190 | 190 | B | 2 | 70 | 69 | 72 | | | | |
| | 1525 | 200 | 190 | B | 2 | 71 | 70 | 73 | | | | |
| | 1620 | 212 | 190 | B | 2 | 72 | 71 | 74 | | | | |



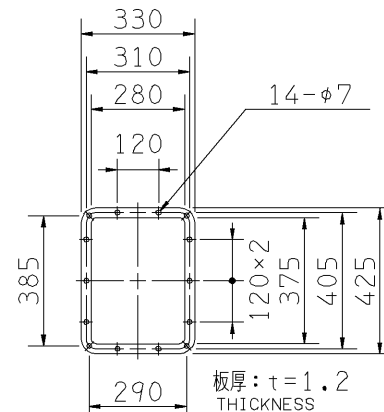
基礎図
FOUNDATION PLAN



(f-1, 3, 6)



吸込フランジ
SUCTION FLANGE



吐出しフランジ
DISCHARGE FLANGE

| 標準付属品 STANDARD ACCESSORIES | | | | 特別付属品 SPECIAL ACCESSORIES | | 電動機 MOTOR | | 特殊仕様 SPECIAL SPEC. | |
|-------------------------------|-------------------------------------|----|----------------------------|------------------------------|--|--------------|----|-----------------------|--|
| 1 | 軸受(駆動側) UCP307 BG (PULLEY SIDE) | 8 | 相フランジ COMPANION FLANGE | 1 | | 周波数 Hz | Hz | | |
| 2 | 軸受(反対駆動側) UCP307 BG (OPPOSITE SIDE) | 9 | 防振材(ゴム) ISOLATORS (RUBBER) | 2 | | 電圧 V | V | | |
| 3 | 軸受ガード BG GUARD | 10 | 防振ベース VIBRO ISOLATING BASE | 3 | | 出力 kW | kW | | |
| 4 | Vプーリ V PULLEY | 11 | | 4 | | 形式 TYPE | | | |
| 5 | Vベルト V BELT | 12 | | 5 | | メーカー MAKER | | | |
| 6 | Vベルトガード V BELT GUARD | 13 | | 6 | | | | | |
| 7 | 共通ベース COMMON BASE | 14 | | 7 | | | | | |

| | | | |
|------------------|------------------|--------------------|-------------------|
| 御注文主 CUSTOMER | 機器番号 ITEM NO. | 御使用先 FINAL USER | 機器名称 ITEM NAME |
| 在原製番 SER.NO. | 機名 MODEL | 風量 CAPACITY | 静圧 STATIC PRESS. |
| | | 回転速度 SPEED | 出力 OUTPUT |
| | | 数量 Q'TY | |

図番 DWG.NO. Z21/2SRM025BF 000

Z21/2SRM025BF 920925

