

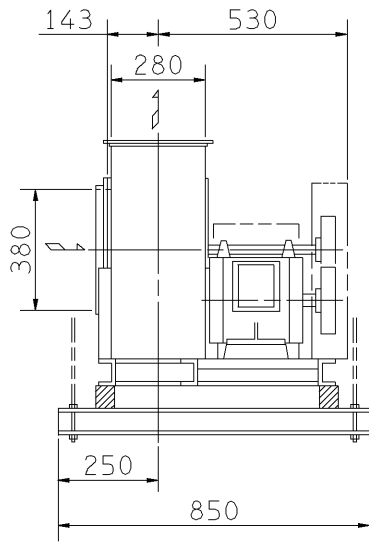
外形寸法図
DIMENSIONS

機名 MODEL 21/2SRM02

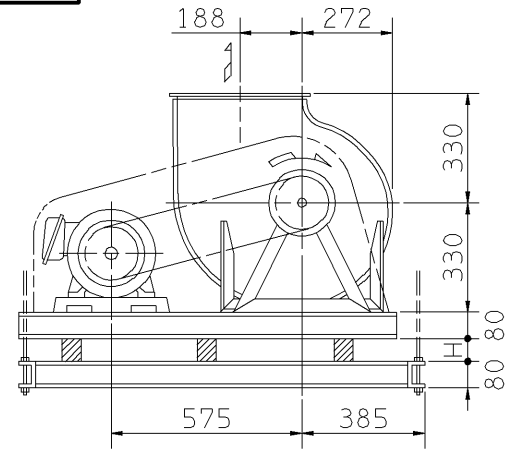
周波数 FREQUENCY 50 Hz

- 注) 1. 本図は、駆動側(プーリ側)より見た図です。
NOTE DRAWING SHOWS THE DIMENSIONS VIEWED FROM PULLEY SIDE.
2. ※印にW機種のVベルトにはレッドベルトを使用しています。
MODELS MARKED * ARE USED MULTIPLE V BELT.
3. 機器の取付け、配管等は取扱説明書を参照してください。
FOR INSTALLATION PLEASE REFER INSTRUCTION MANUAL.

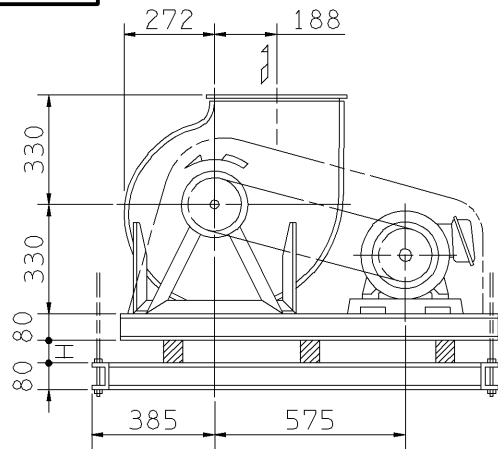
天井吊り形
HANGER TYPE



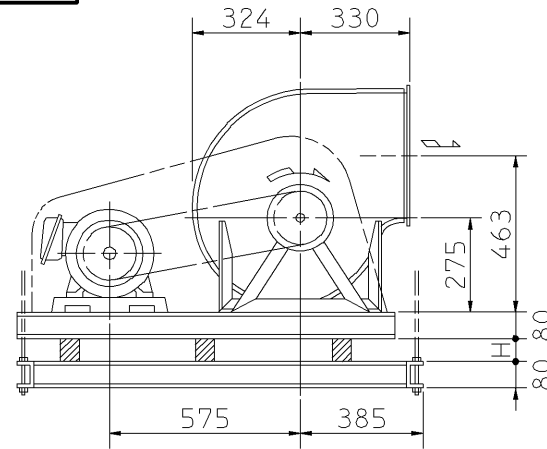
f-1型



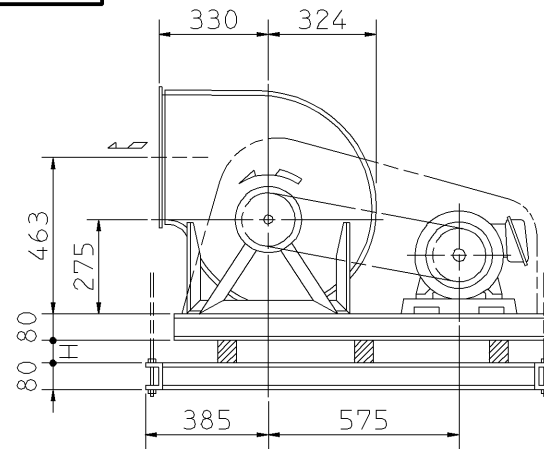
f-2型



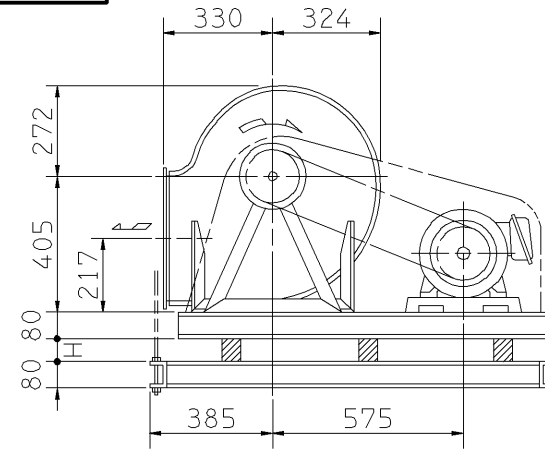
f-3型



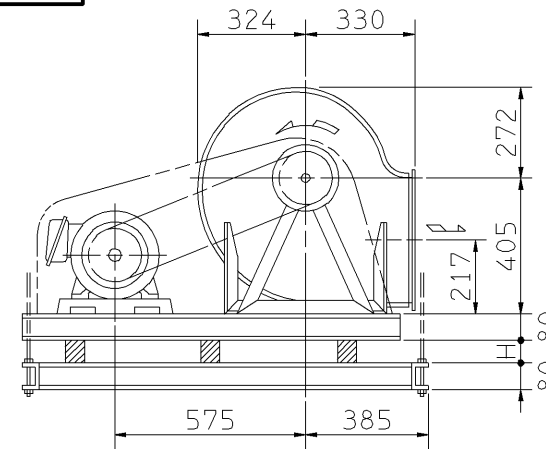
f-4型



f-5型

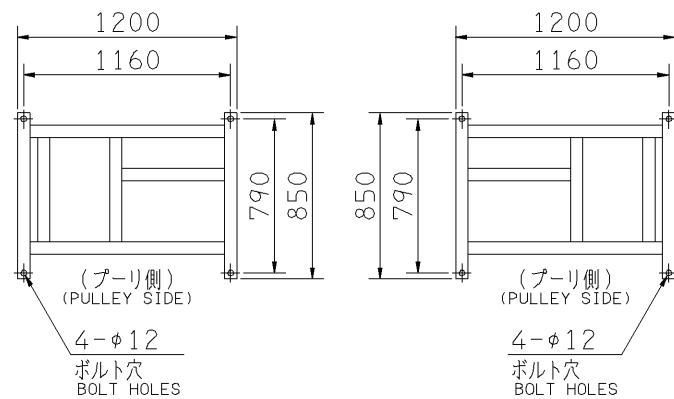


f-6型

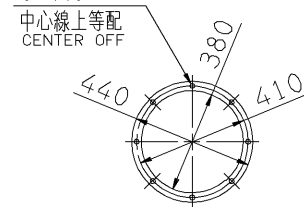


天井吊りボルトは附属いたしません。
HANGER BOLTS ARE OUT OF SUPPLY.

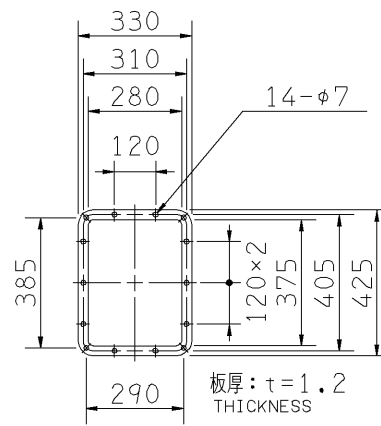
出力 OUTPUT kW	回転速度 SPEED min ⁻¹	Vプーリ組合せ V PULLEY		Vベルト V BELT						概略 寸法 HEIGHT H	概略 質量 MASS kg
		電動機側 MOTOR SIDE	ファン側 FAN SIDE	呼称(号) SIZE							
				f-1 f-2	f-3 f-4	f-5 f-6					
* 5.5	1310	170	190	B	2	69	68	71	32	146	
	1390	180	190	B	2	70	69	72			
	1460	190	190	B	1	70	69	72			
	1525	200	190	B	1	71	70	73			
	1620	212	190	B	1	72	71	74			
* 7.5	1390	180	190	B	2	70	69	72	32	152	
	1460	190	190	B	2	70	69	72			
	1525	200	190	B	2	71	70	73			
	1620	212	190	B	2	72	71	74			



(f-2, 4, 5) 基礎図
FOUNDATION PLAN



吸込フランジ
SUCTION FLANGE



吐出しフランジ
DISCHARGE FLANGE

標準付属品 STANDARD ACCESSORIES				特別付属品 SPECIAL ACCESSORIES		電動機 MOTOR		特殊仕様 SPECIAL SPEC.	
1	軸受(駆動側) UCP307 BG (PULLEY SIDE)	8	相フランジ COMPANION FLANGE	1		周波数 Hz	Hz		
2	軸受(反対駆動側) UCP307 BG (OPPOSITE SIDE)	9	防振材(ゴム) ISOLATORS (RUBBER)	2		電圧 V	V		
3	軸受ガード BG GUARD	10	防振ベース VIBRO ISOLATING BASE	3		出力 kW	kW		
4	Vプーリ V PULLEY	11		4		形式 TYPE			
5	Vベルト V BELT	12		5		メーカー MAKER			
6	Vベルトガード V BELT GUARD	13		6					
7	共通ベース COMMON BASE	14		7					

御注文主 CUSTOMER	機器番号 ITEM NO.	御使用先 FINAL USER	機器名称 ITEM NAME
在原製番 SER.NO.	機名 MODEL	風量 CAPACITY	静圧 STATIC PRESS.
		回転速度 SPEED	出力 OUTPUT
		数量 Q'TY	