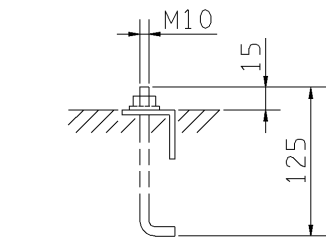
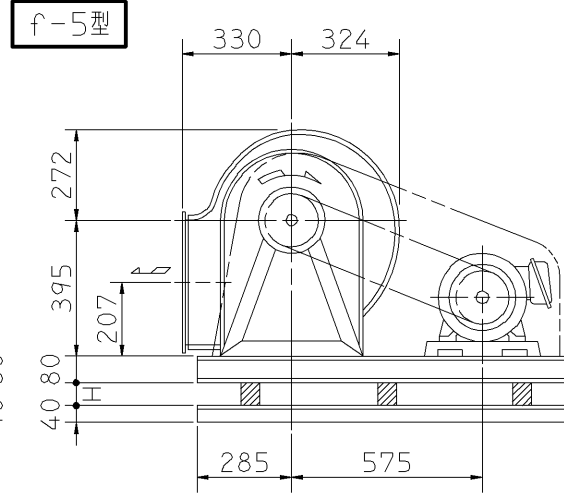
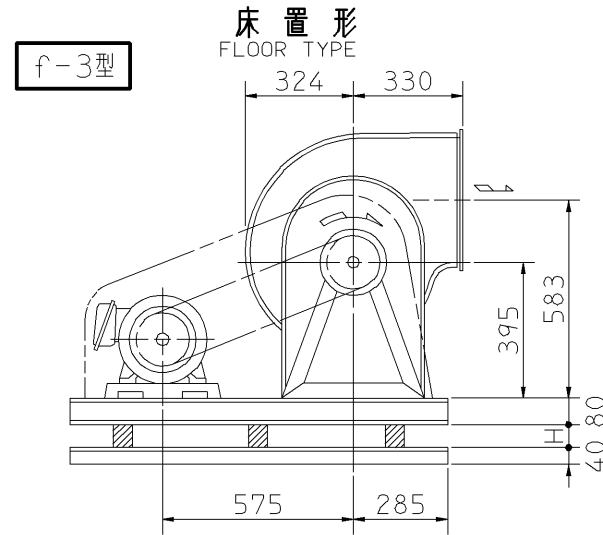
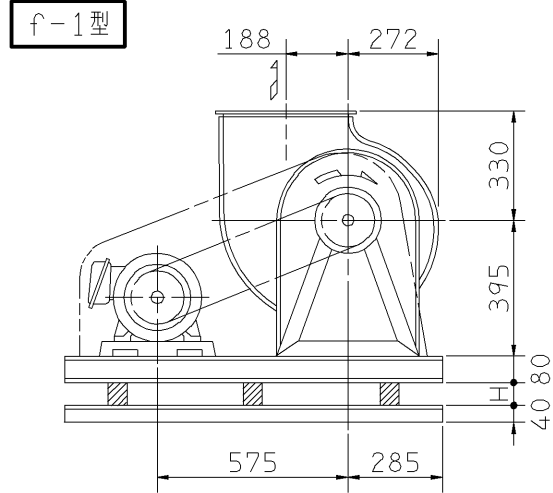
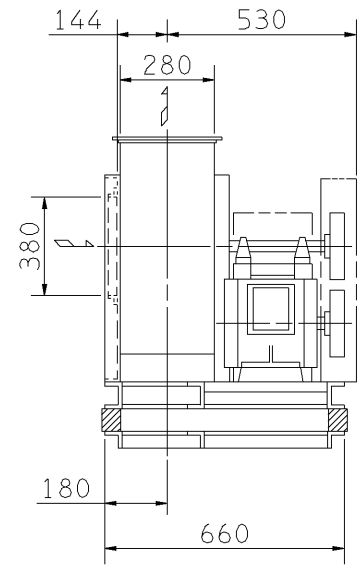


外形寸法図
DIMENSIONS

機名 MODEL 21/2SRM02

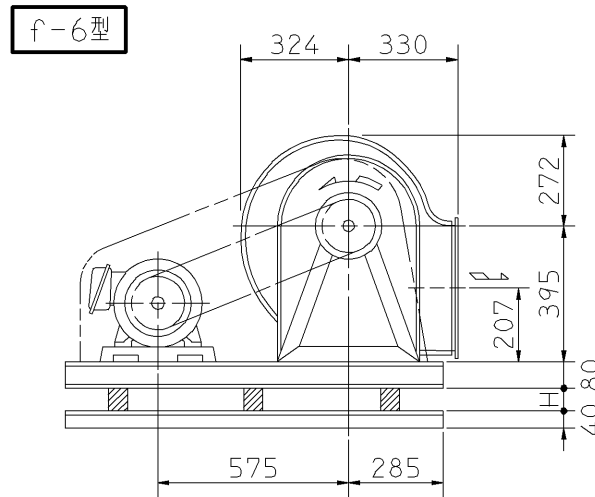
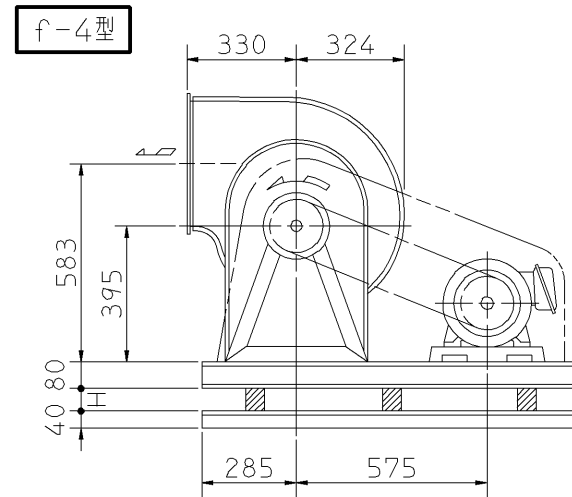
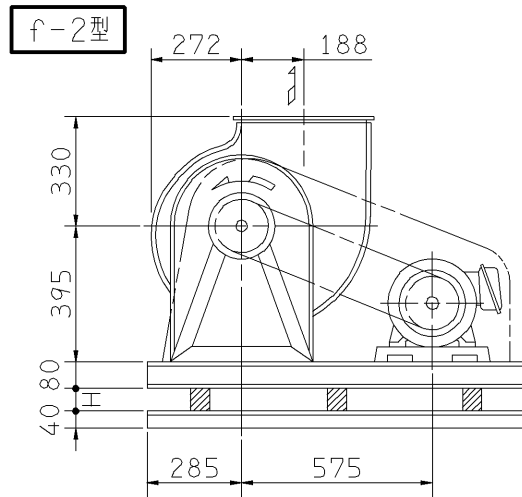
周波数 FREQUENCY 50 Hz

注) 1. 本図は、駆動側(プーリ側)より見た図です。
DRAWING SHOWS THE DIMENSIONS VIEWED FROM PULLEY SIDE.
2. ※印にW機種のVベルトにはレッドベルトを使用しています。
MODELS MARKED * ARE USED MULTIPLE V BELT.
3. 機器の取付け、配管等は取扱説明書を参照してください。
FOR INSTALLATION PLEASE REFER INSTRUCTION MANUAL.

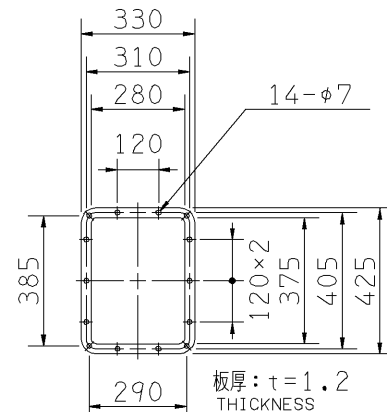
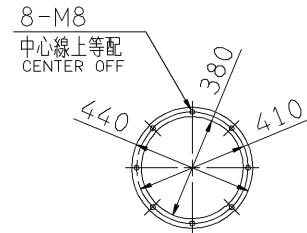
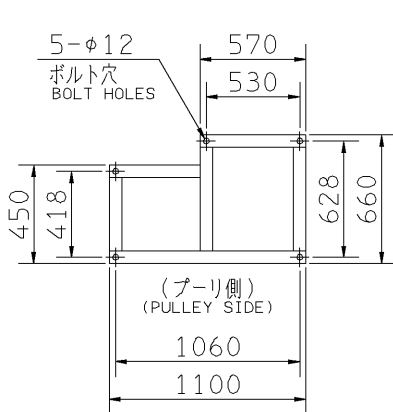
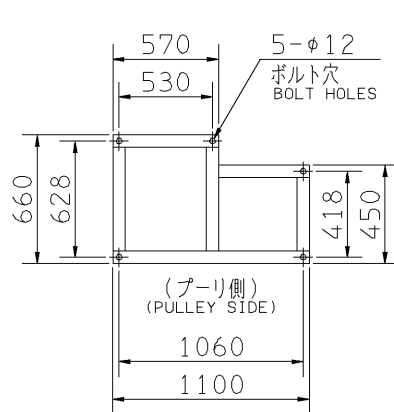


推奨基礎ボルト
RECOMMENDABLE ANCHOR BOLT

基礎ボルトは付属いたしません。
ANCHOR BOLTS ARE OUT OF SUPPLY.



出力 OUTPUT kW	回転速度 SPEED min ⁻¹	Vプーリ組合せ V PULLEY		Vベルト V BELT			概寸法 HEIGHT H	概質量 MASS kg
		電動機側 MOTOR SIDE	ファン側 FAN SIDE	型 TYPE	数 Q'TY	呼称(号) SIZE f-1 f-2 f-3 f-4 f-5 f-6		
0.4	565	90	250	A	1	72 72 72	19	82
	615	100	250	A	1	73 73 73		
0.75	565	90	250	A	1	72 72 72	19	88
	615	100	250	A	1	73 73 73		
	690	112	250	A	1	73 73 73		
	760	125	250	A	1	74 74 74		
* 1.5	690	112	250	A	1	73 73 73	19	94
	760	125	250	A	1	74 74 74		
	845	140	250	A	1	75 75 75		
	900	150	250	A	1	75 75 75		
	960	160	250	A	1	76 76 76		
	1015	170	250	A	1	76 76 76		
* 2.2	845	140	250	A	1	74 74 74	19	106
	900	150	250	A	1	74 74 74		
	960	160	250	A	1	75 75 75		
	1015	170	250	A	1	76 76 76		
	1070	180	250	A	1	76 76 76		
	1130	190	250	A	1	77 77 77		
	1185	200	250	A	1	77 77 77		
* 3.7	960	160	250	B	1	75 75 75	32	115
	1015	170	250	B	1	75 75 75		
	1070	180	250	B	1	76 76 76		
	1130	190	250	B	1	76 76 76		
	1185	200	250	B	1	77 77 77		



(f-2, 4, 5) 基礎図
FOUNDATION PLAN

(f-1, 3, 6)

吸込フランジ
SUCTION FLANGE

吐出しフランジ
DISCHARGE FLANGE

標準付属品 STANDARD ACCESSORIES		特別付属品 SPECIAL ACCESSORIES		電動機 MOTOR		特殊仕様 SPECIAL SPEC.	
1	軸受(駆動側) UCP205 BG (PULLEY SIDE)	8	相フランジ COMPANION FLANGE	1	周波数 Hz	Hz	
2	軸受(反対駆動側) UCP205 BG (OPPOSITE SIDE)	9	防振材(ゴム) ISOLATORS (RUBBER)	2	電圧 V	V	
3	軸受ガード BG GUARD	10	防振ベース VIBRO ISOLATING BASE	3	出力 kW	kW	
4	Vプーリ V PULLEY	11		4	形式 TYPE		
5	Vベルト V BELT	12		5	メーカー MAKER		
6	Vベルトガード V BELT GUARD	13		6			
7	共通ベース COMMON BASE	14		7			

御注文主 CUSTOMER	機器番号 ITEM NO.	御使用先 FINAL USER	機器名称 ITEM NAME
在原製番 SER.NO.	機名 MODEL	風量 CAPACITY	静圧 STATIC PRESS.
		回転速度 SPEED	出力 OUTPUT
		数量 Q'TY	