

# エバラSRM4型片吸込マルチエースファン

## EBARA SINGLE SUCTION MULTIACE FAN

極数 POLE 4P

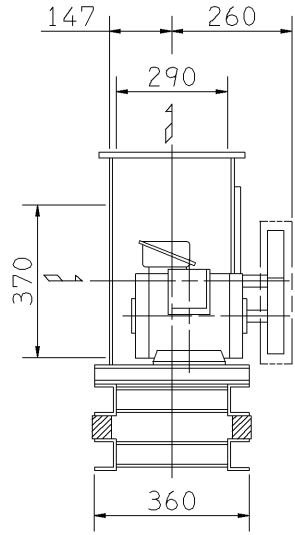
トップランナーモータ搭載  
with top runner motor

### 外形寸法図 DIMENSIONS

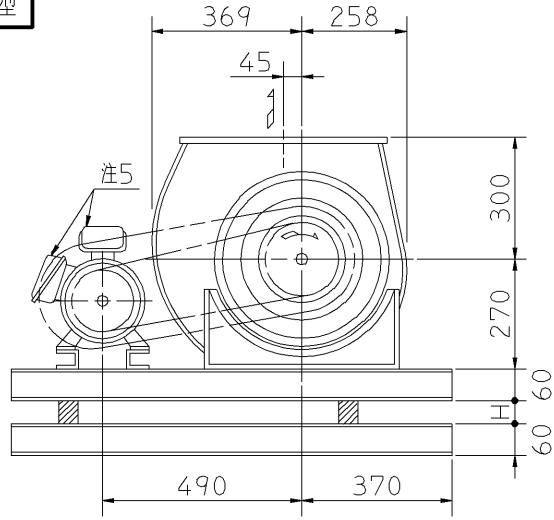
機名 MODEL 21/2SRM4

周波数 FREQUENCY 60 Hz

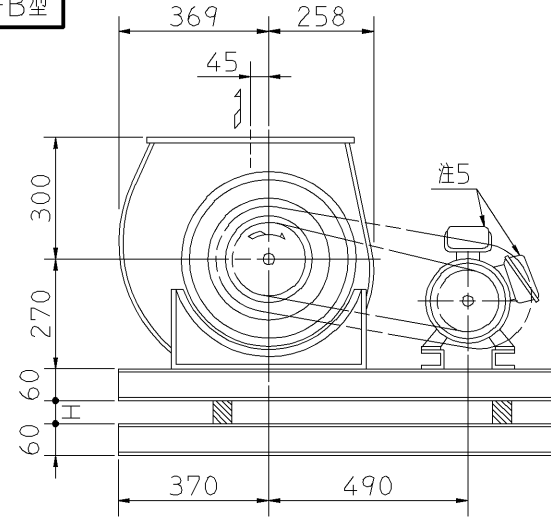
床置形  
FLOOR TYPE



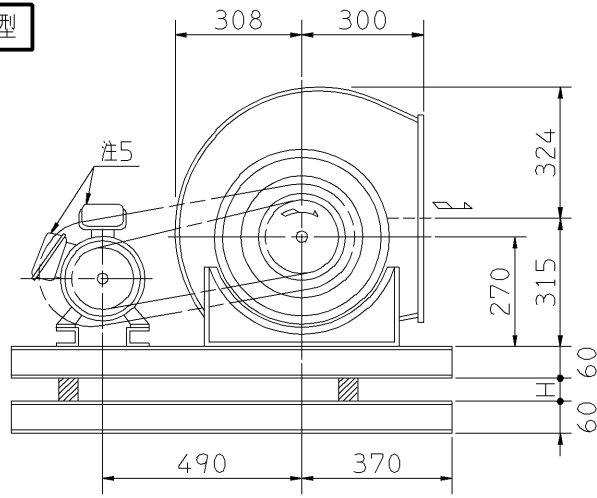
f-A型



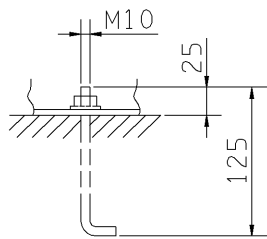
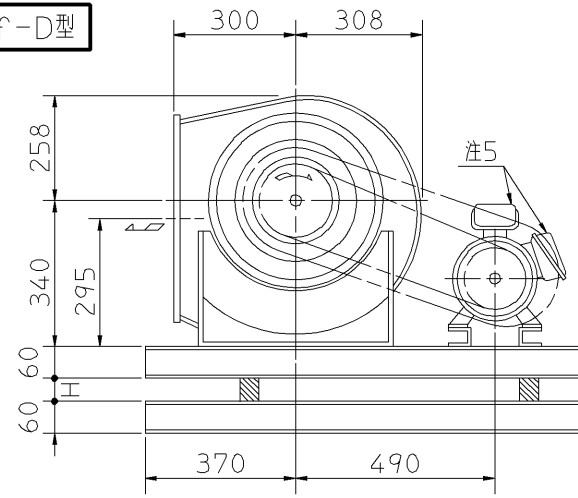
f-B型



f-C型

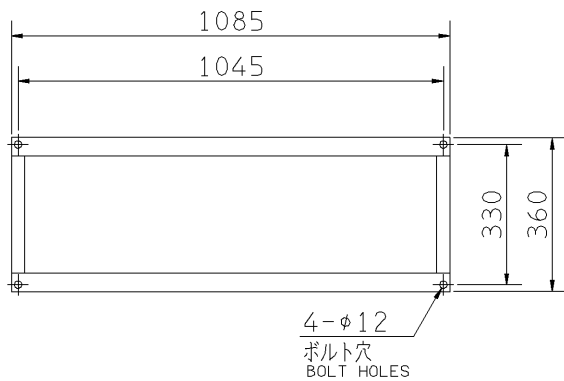


f-D型

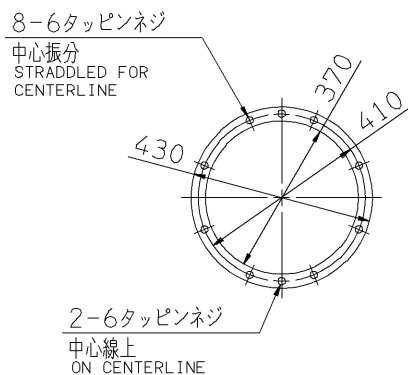


推奨基礎ボルト  
RECOMMENDABLE  
ANCHOR BOLT

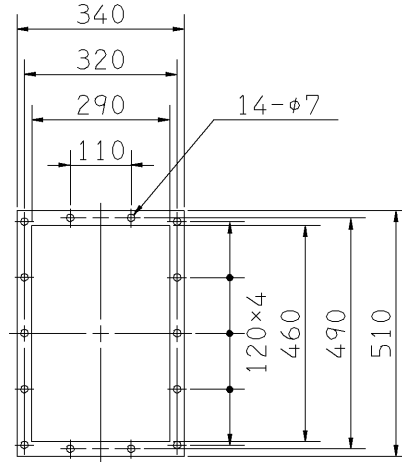
基礎ボルトは付属いたしません。  
ANCHOR BOLTS ARE OUT OF SUPPLY.



基礎図  
FOUNDATION PLAN



吸込フランジ  
SUCTION FLANGE



吐出しフランジ  
DISCHARGE FLANGE

- 注) 1. 本図は、駆動側(プーリ側)より見た図です。  
DRAWING SHOWS THE DIMENSIONS VIEWED FROM PULLEY SIDE.
2. Vベルトは全数レッドベルトを使用しています。  
ALL MODELS ARE USED MULTIPLE V BELT.
3. 機器の取付け、配管等は取扱説明書を参照してください。  
FOR INSTALLATION PLEASE REFER INSTRUCTION MANUAL.
4. 出力0.4kW以下の電動機効率は標準効率(IE1)クラスです。  
MOTOR EFFICIENCY OF POWER OUTPUT UP TO 0.4kW IS STANDARD CLASS(IE1).
5. 電動機端子箱の位置は出力により異なります。  
(0.4kW以下→横側 0.75kW以上→上側)  
POSITION OF MOTOR TERMINAL BOX DIFFERS ACCORDING TO POWER OUTPUT.(UP TO 0.4kW→SIDE,0.75kW AND OVER→TOP)
6. 本図は、エバラ標準電動機を使用した場合の図です。  
MOTORS ARE IN ACCORDANCE WITH EBARA STANDARDS.

出力 OUTPUT kW	回転速度 SPEED min <sup>-1</sup>	Vプーリ組合せ V PULLEY		Vベルト V BELT			概略寸法 HEIGHT H	概略質量 MASS kg		
		電動機側 MOTOR SIDE	ファン側 FAN SIDE	型 TYPE	数 Q'TY	呼称(号) SIZE				
						f-A f-B			f-C	f-D
0.4	670	71	200	A	1	58	58	58	20	61
	745	80	200	A	1	58	58	58		
	830	80	180	A	1	57	57	57		
0.75	745	80	200	A	1	58	58	58	20	69
	830	80	180	A	1	57	57	57		
	925	95	190	A	1	58	58	58		
1.5	830	80	180	A	1	56	56	56	23	76
	925	80	160	A	1	55	55	55		
	985	80	150	A	1	54	54	54		
	1070	93	160	A	1	56	56	56		
	1130	98	160	A	1	56	56	56		
	1180	90	140	A	1	54	54	54		
2.2	1070	100	170	A	1	57	57	57	33	86
	1130	100	160	A	1	56	56	56		
	1180	98	150	A	1	55	55	55		
	1255	103	150	A	1	55	55	55		
	1330	132	180	A	1	59	59	59		
3.7	1180	132	200	A	1	60	60	60	32	95
	1255	140	200	A	1	61	61	61		
	1330	150	200	A	1	61	61	61		
	1380	140	180	A	1	59	59	59		

付属品 ACCESSORIES		特別付属品 SPECIAL ACCESSORIES		電動機 MOTOR		特殊仕様 SPECIAL SPEC.	
1	軸受(駆動側) UCF206 BG (PULLEY SIDE)	8	防振材(ゴム) ISOLATORS (RUBBER)	1	周波数 Hz	Hz	
2	軸受(反駆動側) UCP204 BG (OPPOSITE SIDE)	9	防振ベース VIBRO ISOLATING BASE	2	電圧 V	V	
3	Vプーリ V PULLEY	10		3	出力 kW	kW	
4	Vベルト V BELT	11		4	形式 TYPE		
5	Vベルトガード V BELT GUARD	12		5	メーカー MAKER		
6	共通ベース COMMON BASE	13		6			
7	相フランジ COMPANION FLANGE	14		7			

御注文主 CUSTOMER	機器番号 ITEM NO.	御使用先 FINAL USER	機器名称 ITEM NAME
在原製番 SER.NO.	機名 MODEL	風量 CAPACITY	静圧 STATIC PRESS.
		回転速度 SPEED	出力 OUTPUT
		数量 Q'TY	

図番 DWG.NO. Z21/2SRM46AF 000



Z21/2SRM46AF 141223